



FORMULA M

Gran fiabilidad,
funcionalidad inteligente.





Formula M

Cuando la tecnología y la experiencia se juntan.
Mejorando día a día, su Formula M le garantizará las mejores prestaciones.

Fácil de usar, fiable, eficiente: simplemente eso es el Formula M. Ha evolucionado para afrontar los trabajos industriales más difíciles, este compresor de aire permite ahorrar costes con altas prestaciones.

Nuestra famosa facilidad de uso

Gracias a un panel de control intuitivo, usted tiene una visión clara de todos los parámetros clave y los menús del sistema, de tal modo que con unos pocos toques pueda fácilmente accionar su Formula M. Además, todos los elementos de mantenimiento, como los filtros de aceite y aire y las correas están posicionados idealmente para permitir un mantenimiento rápido y seguro.

Kits de servicio dedicado de funcionamiento fiable y eficiente que incluyen todas las piezas originales en un solo paquete. ABAC le brinda una solución simple basada en las horas de funcionamiento del compresor. ¡Todas las piezas están fácilmente a mano mientras proporcionan la mayor protección de su inversión!

Instalación sencilla y fácil de usar.

- Plug-and-play
- Diseño compacto = menor huella ecológica
- Secador integrado Plug-and-Play
- Filtro posterior y WSD integrado como opcional
- Transporte fácil y totalmente protegido
- No necesita cimientos especiales
- Controlador con conectividad integrada (controlador táctil opcional), descripción sencilla del estado en su teléfono

Calidad fiable (engranaje vs correa)

- Transmisiones de engranaje altamente fiables, para un funcionamiento silencioso y libre de problemas
- Los enfriadores de aceite/aire de alta capacidad, garantizan una gran filtración y refrigeración con menos choques térmicos y una vida útil más prolongada.
- Motores de servicio pesado y alta calidad con clase de protección IP55.
- Armario eléctrico IP54
- Protección interna y externa para el ventilador eléctrico

Fácil mantenimiento

- Todos los componentes de servicio se encuentran en la parte delantera de la máquina para una excelente accesibilidad, sólo tiene que abrir la puerta delantera para poder acceder fácilmente y realizar su mantenimiento o limpieza; fácil acceso a los enfriadores, al filtro de aceite, al separador y a los repuestos del filtro de aire.
- Nivel visual del aceite en la parte delantera
- Control fácil y rápido gracias a la puerta de servicio y al controlador
- El funcionamiento y la limpieza es un trabajo de una sola persona

Aumente su productividad y reduzca su riesgo de tiempo de inactividad

- Mantenimiento rápido y sencillo. Servicio mínimo requerido, sólo durante la vida útil de los consumibles.
- No se requiere el tensado de la correa gracias a la transmisión por engranajes. Ahorro de tiempo, menos riesgo de errores y desalineamiento de la correa y de los costes de servicio

Ahorro de costes

- 3% de ahorro frente a las transmisiones tradicionales accionadas por correa
- IE3 como estándar para los motores de velocidad fija y unidades de velocidad variable
- Versiones de velocidad variable (30% de ahorro)

Formula M

Controlador y conectividad

- Facilidad de uso
 - Visualización simplificada
 - Tocar los cursores cerca de la pantalla (Infologic² S) o pantalla totalmente táctil (Airlogic² T)
 - Pantalla de 2" Infologic² S o 4" Airlogic² T
- Control total
 - Protección de la máquina con sensores, algoritmos
 - Visión clara de los parámetros de la máquina
- Monitoreo remoto
- Visualización de los intervalos de servicio
- Conectividad a través de ICONS pre-activados
- Opcional ECO6i
- Licencia ICONS pre-activada de fábrica.
- Licencia estándar: actualización y tiempo de servicio mensual



Icons	Icono momento adecuado	Icono Tiempo arriba	Icono Energía
Programa de mantenimiento online	●	●	●
Aviso de evento	Evento mantenimiento, fallo	Evento mantenimiento, detalles del fallo, detalles de advertencia	Evento mantenimiento, detalles del fallo, detalles de advertencia
Propuesta de mantenimiento online	●	●	●
Descripción general del servicio mensual	●	●	●
Análisis de la energía mensual			●
Tablas y datos importantes	Servicio	Servicio & disponibilidad	Servicio, disponibilidad, prestaciones de uso
Precio	Gratis	€	€ €



Formula M

Sistema de compresión de aire con componentes de alta calidad.



FORMULA ME/MEI 30 - ME/MEI 37 - ME/MEI 45 = 1.384 m²



FORMULA M/MI 30 - M/MI 37 - M/MI 45 = 0.998 m²

Velocidad fija

Modelo	Número de pieza	Bar	l/min	kW	HP	dB (A)	L x A x H (mm)	Kg	BSP
Formula M 30	4152034924	7,5	5130	30	40	72	1330x830x1555	589	1 1/4"
	4152034925	8,5	5130						
	4152034926	10	4560						
	4152034927	13	4020						
FORMULA M 37	4152034928	7,5	6600	37	50	73	1330x830x1555	610	1 1/4"
	4152034929	8,5	6090						
	4152034930	10	5700						
	4152034931	13	5160						
Formula M 45	4152034932	7,5	7560	45	60	75	1330x830x1555	629	1 1/4"
	4152034933	8,5	7260						
	4152034934	10	6600						
	4152034935	13	5820						

Velocidad variable

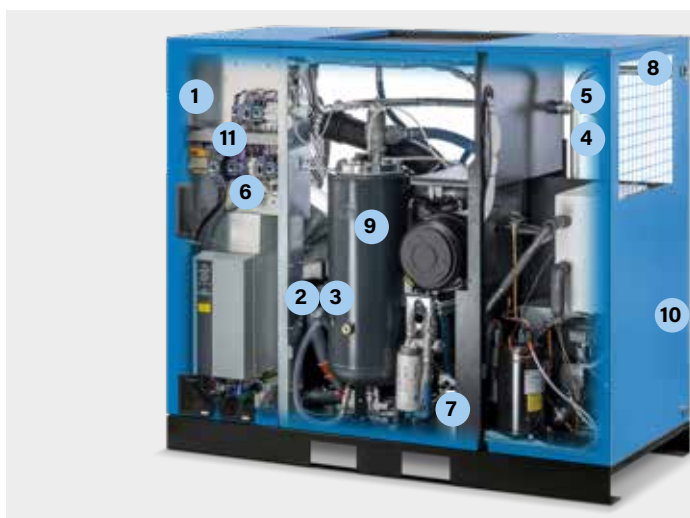
Tipo	Número de pieza	Bar	Mín. l/min	Máx. l/min	kW	HP	dB (A)	L x A x H (mm)	Kg	BSP
FORMULA MI 30	4152034936	10	1788	4566	30	40	72	1330x830x1555	605	1 1/4"
	4152034939	13	2232	3750						
FORMULA MI 37	4152034937	10	2280	5550	37	50	73	1330x830x1555	626	1 1/4"
	4152034940	13	2080	4542						
FORMULA MI 45	4152034938	10	2256	6732	45	60	75	1330x830x1555	656	1 1/4"
	4152034941	13	2184	5580						

Velocidad fija

Modelo	Número de pieza	Bar	l/min	kW	HP	dB (A)	L x A x H (mm)	Kg	BSP
Formula ME 30	4152034954	7,5	5130	30	40	72	1810x830x1555	707	1 1/4"
	4152034955	8,5	5130						
	4152034956	10	4560						
	4152034957	13	4020						
FORMULA ME 37	4152034958	7,5	6600	37	50	73	1810x830x1555	728	1 1/4"
	4152034959	8,5	6090						
	4152034960	10	5700						
	4152034961	13	5160						
Formula ME 45	4152034962	7,5	7560	45	60	75	1810x830x1555	747	1 1/4"
	4152034963	8,5	7260						
	4152034964	10	6600						
	4152034965	13	5820						

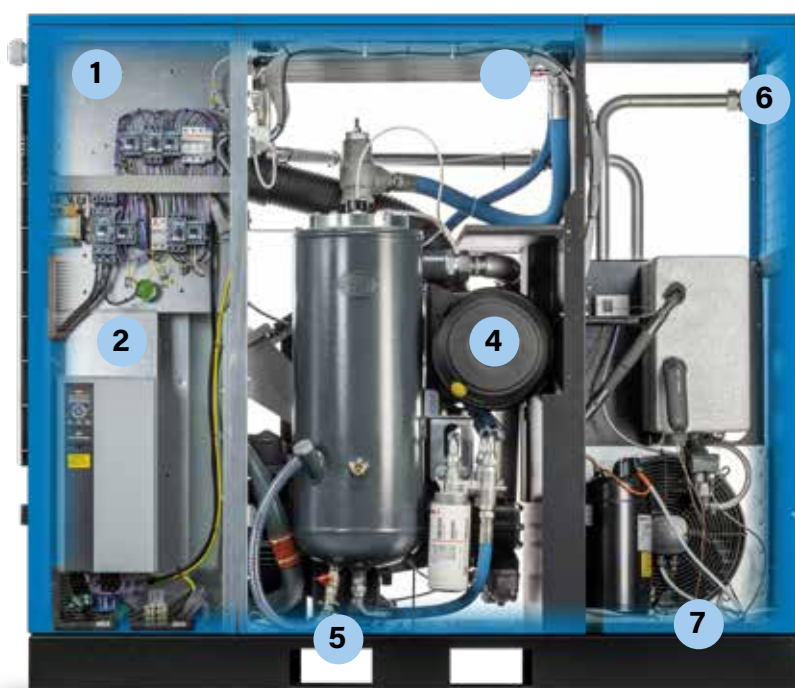
Velocidad variable

Tipo	Número de pieza	Bar	Mín. l/min	Máx. l/min	kW	HP	dB (A)	L x A x H (mm)	Kg	BSP
FORMULA MEI 30	4152034966	10	1788	4566	30	40	72	1810x830x1555	723	1 1/4"
	4152034969	13	2232	3750						
FORMULA MEI 37	4152034967	10	2280	5550	37	50	73	1810x830x1555	744	1 1/4"
	4152034970	13	2080	4542						
FORMULA MEI 45	4152034968	10	2256	6732	45	60	75	1810x830x1555	774	1 1/4"
	4152034971	13	2184	5580						



Equipo opcional

1. Airlogic² T
2. aceite 8000 h
3. Aceite comestible
4. WSD
5. WSD + Purgador electrónico
6. Interruptor principal
7. Calentador de dosel
8. Filtro posterior G coalescente
9. Aprobación especial en cubeta de separación
10. Embalaje en jaula de madera
11. ECO6i + Airlogic² T



1. Alta calidad

Componentes eléctricos

2. Armario eléctrico IP54

Inversor

3. Protección especial para cables

4. Servicio pesado

Filtro encapsulado

5. Sistema de separación fiable

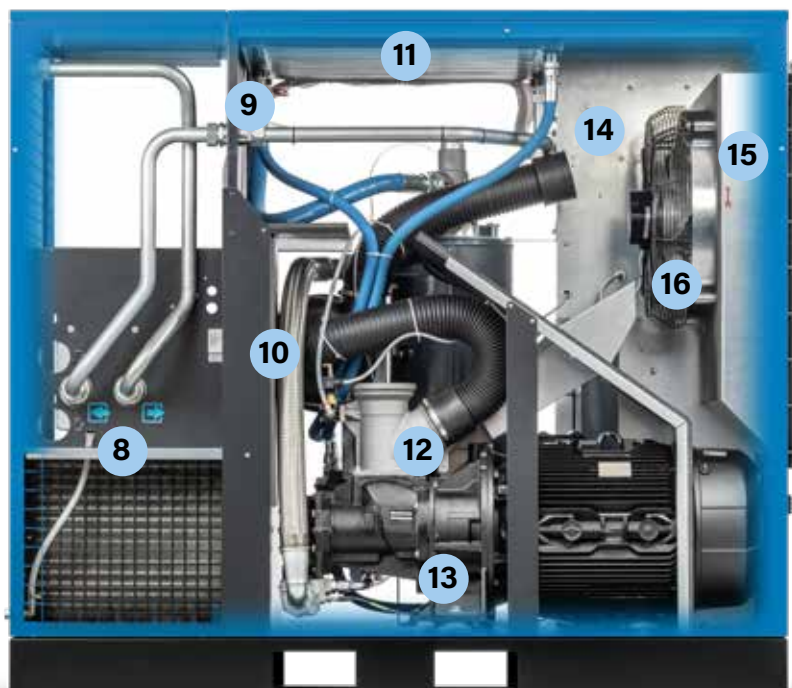
OCO < 3 mg/m³

Fácil acceso para llenar y vaciar el aceite y la mirilla

6. Toma de corriente en el lado de conexión del tubo rígido

7. Compresor de refrigerante de tipo giratorio

Gas ecológico



8. Secador integrado

Integración compacta

9. Sensor de presión

10. Armadura de acero

Tubo de salida

11. Refrigerador de aire-aceite horizontal

Gran superficie

12. Válvula de descarga

Tipo de vacío

13. Servicio sin carga de transmisión por engranajes

14. Entrada de aire desde área de aire frío

15. Panel de filtración de entrada

16. Ventilador axial

Motor independiente IP54

AIRE COMPRIMIDO INDUSTRIAL IBERIA S,L
CIF- B-85750172
C/ LAS ARENAS, 6
POLÍGONO INDUSTRIAL LAS ARENAS
28320 PINTO
MADRID

©ABAC 2020
LOS CONTENIDOS DE ESTA PUBLICACIÓN SON EL COPYRIGHT DEL EDITOR Y NO PUEDEN SER REPRODUCIDOS (NI SIQUERA EN PARTE) SALVO PREVIO CONSENTIMIENTO ESCRITO. SE HAN TOMADO TODOS LOS CUIDADOS NECESARIOS PARA ASEGURAR LA EXACTITUD DE LA INFORMACIÓN CONTENIDA EN ESTA PUBLICACIÓN PERO NO SE ACEPTARÁ NINGUNA RESPONSABILIDAD POR CUALQUIER PÉRDIDA O DAÑO, YA SEA DIRECTO, INDIRECTO O CONSIGUIENTE QUE SE DERIVE DE LA UTILIZACIÓN DE LA INFORMACIÓN CONTENIDA EN EL MISMO.

