

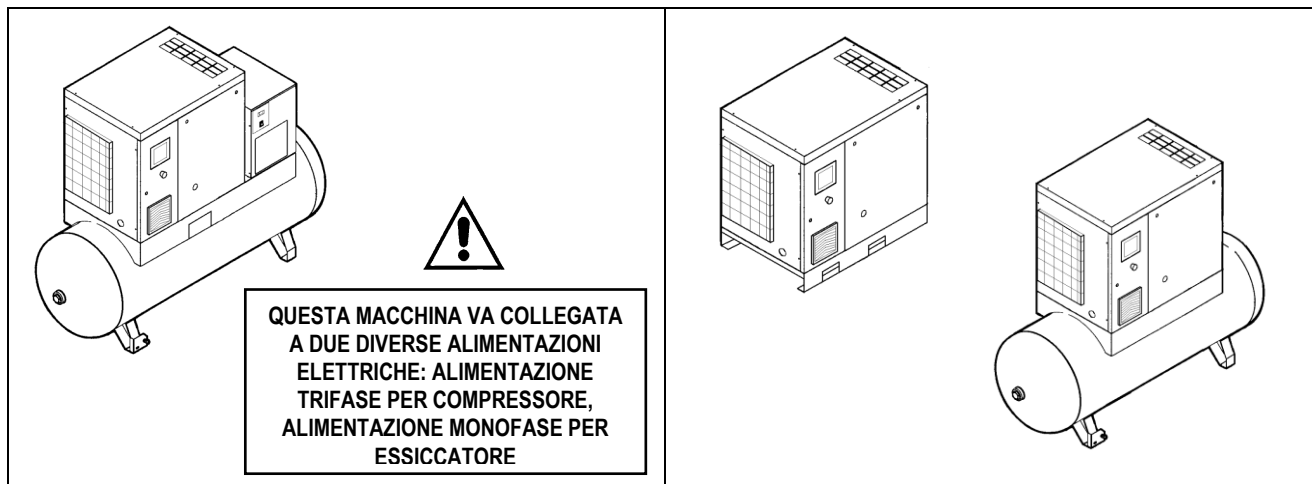


Codice	
9828093008	02
Ediz. 06/2017	

MANUALE USO E MANUTENZIONE

CENTRALI DI COMPRESSIONE ROTATIVE A VITE SILENZIATE

HP 10 - 15 - 20 (IVR)
kW 7,5 - 11 - 15 (IVR)



PRIMA DI EFFETTUARE QUALSIASI OPERAZIONE SULLA CENTRALE DI COMPRESSIONE LEGGERE ATTENTAMENTE IL PRESENTE MANUALE.



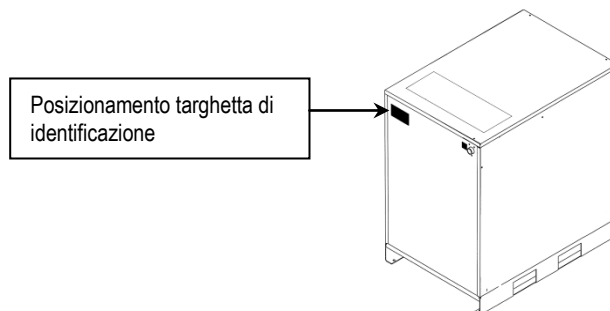
ATTENZIONE : L'INVERTER CONSERVA UN'ALTA TENSIONE INTERNA PER QUINDICI MINUTI DOPO L'APERTURA DELL'INTERRUTTORE GENERALE. PRIMA DI TOGLIERE LA PROTEZIONE ANTERIORE (PANNELLO STRUMENTI) O SCOLLEGARE I CAVI DI LINEA O I CAVI MOTORE, ATTENDERE SEMPRE 15 MINUTI. PRIMA DI TOGLIERE LA PROTEZIONE ANTERIORE (PANNELLO STRUMENTI), ATTENDERE SEMPRE CINQUE MINUTI. PRIMA DI INTERVENIRE SULL'INVERTER O SUL MOTORE CONTROLLARE CON APPOSITO STRUMENTO CHE NON CI SIANO TENSIONI PERICOLOSE.

INDICE**PARTE A: NOTIZIE PER L'UTENTE**

1.0	CARATTERISTICHE GENERALI
2.0	DESTINAZIONE D'USO
3.0	FUNZIONAMENTO
4.0	NORME GENERALI DI SICUREZZA
5.0	DESCRIZIONE SEGNALI DI PERICOLO
6.0	ZONE DI PERICOLO
7.0	DISPOSITIVI DI SICUREZZA
8.0	POSIZIONE DELLE TARGHETTE
9.0	LOCALE COMPRESSORE
10.0	TRASPORTO E MOVIMENTAZIONE
11.0	DISIMBALLO
12.0	INSTALLAZIONE
13.0	DIMENSIONI DI INGOMBRO E DATI TECNICI
14.0	ILLUSTRAZIONE DELLA MACCHINA
15.0	MANUTENZIONE ORDINARIA A CURA DELL'UTENTE

16.0	ACCANTONAMENTO
17.0	SMANTELLAMENTO DELLA CENTRALE
18.0	LISTA RICAMBI PER LA MANUTENZIONE ORDINARIA
19.0	RICERCA GUASTI E RIMEDI DI PRIMO INTERVENTO
PARTE B: NOTIZIE RISERVATE A PERSONALE PROFESSIONALMENTE QUALIFICATO	
20.0	AVVIAMENTO
21.0	MANUTENZIONE ORDINARIA GENERALE RICHIEDE PERSONALE ADDESTRATO
22.0	SOSTITUZIONE OLIO
23.0	SOSTITUZIONE FILTRO DISOLEATORE E FILTRO OLIO
24.0	INGRASSAGGIO CUSCINETTI MOTORE (IVR)
25.0	SCHEMA OLEOPNEUMATICO
26.0	VELOCITA' VARIABILE (IVR)

ATTENZIONE: UNA COPIA DELLO SCHEMA ELETTRICO SI TROVA ALL'INTERNO DEL QUADRO ELETTRICO



INDIRIZZI DEI CENTRI DI ASSISTENZA

In caso di guasto o cattivo funzionamento della macchina, spegnerla e non manometterla.
Per l'eventuale riparazione rivolgersi solamente ad un centro di assistenza tecnica autorizzato dal costruttore e richiedere l'utilizzo di ricambi originali.
Il mancato rispetto di quanto sopra può compromettere la sicurezza della macchina.

PREMESSA

Conservare con cura questo manuale per ogni ulteriore consultazione; il presente manuale d'uso e manutenzione costituisce parte integrante della macchina.

Prima di effettuare qualsiasi operazione sulla centrale di compressione leggere attentamente il presente manuale.

Sia l'installazione della centrale di compressione che ogni intervento sulla stessa devono essere fatti nel rispetto delle norme prescritte riguardanti sia gli impianti elettrici che la sicurezza delle persone.

CARATTERISTICHE E PRESCRIZIONI DI SICUREZZA



MACCHINA A RIAVVIAMENTO AUTOMATICO



Lock Out - Tag Out (LOTO): Aprire il sezionatore di corrente e bloccarlo con un lucchetto personale. Effettuare la procedura di tag-out del sezionatore di corrente apponendovi un cartellino con il nome del tecnico addetto alla manutenzione.

PRIMA DI RIMUOVERE LE PROTEZIONI PER EFFETTUARE QUALSIASI OPERAZIONE DI MANUTENZIONE SULLA MACCHINA TOGLIERE L'ALIMENTAZIONE ELETTRICA E ACCERTARSI CHE NON VI SIA PRESSIONE INTERNA RESIDUA.

OGNI INTERVENTO SULL'IMPIANTO ELETTRICO, ANCHE DI LIEVE ENTITÀ, RICHIEDE L'OPERA DI PERSONALE PROFESSIONALMENTE QUALIFICATO.

QUESTA APPARECCHIATURA NON E' ADATTA PER ESSERE INSTALLATA ALL'ESTERNO

QUESTA MACCHINA RISPONDE AI REQUISITI ESSENZIALI DI SICUREZZA PREVISTI DALLA DIRETTIVA EUROPEA (2006/42 CE).

I LIQUIDI LUBRIFICANTI ED EVENTUALI FLUIDI NON VANNO ASSOLUTAMENTE SCARICATI NELL'AMBIENTE. QUESTI PRODOTTI CONSIDERATI INQUINANTI E PERICOLOSI VANNO OBBLIGATORIAMENTE SMALTITI INCARICANDO DITTE AUTORIZZATE E SPECIALIZZATE PER LE DIFFERENTI TIPOLOGIE DI PRODOTTO.

PROCEDERE ALLA DIFERENZIAZIONE DELLE PARTI CHE COSTITUISCONO IL COMPRESSORE SECONDO I DIVERSI TIPI DI MATERIALI DI COSTRUZIONE (PLASTICA, RAME, FERRO, FILTRO OLIO, FILTRO ARIA, ECC...)

Il costruttore non è responsabile dei danni provocati da eventuali mancanze o non osservanza delle istruzioni sopra riportate.

SERBATOIO DELL'ARIA E VALVOLE DI SICUREZZA:

- Per limitare la corrosione interna che può compromettere la sicurezza del serbatoio dell'aria compressa, **effettuare lo spurgo della condensa prodotta almeno una volta al giorno**. Se è presente uno scaricatore automatico collegato al serbatoio, allora è necessario controllarne il corretto funzionamento ogni settimana e ripararlo se necessario
 - **Lo spessore del serbatoio va controllato ogni anno e comunque in accordo alle leggi in vigore nel paese in cui il serbatoio va installato.**
 - **Il serbatoio non è più utilizzabile e va sostituito se lo spessore si riduce al valore minimo indicato nella documentazione relativa all'uso del serbatoio.**
 - Il serbatoio può essere usato nei limiti di temperatura indicati nella sua dichiarazione di conformità.
 - **Le valvole di sicurezza del serbatoio aria e olio devono essere controllate ogni anno e sostituite in accordo alle leggi vigenti.**
- IL NON RISPETTO DELLE PRESCRIZIONI SOPRA RIPORTATE PUÒ COMPORTARE IL RISCHIO DI SCOPPIO DEL SERBATOIO DELL'ARIA.**

Il costruttore non è responsabile dei danni provocati da eventuali mancanze o non osservanza delle istruzioni sopra riportate.

1.0 CARATTERISTICHE GENERALI

Le centrali di compressione utilizzano compressori d'aria monostadio rotativi a vite ad iniezione d'olio.

La centrale comprende:

compressore; separatore d'olio; raffreddatore olio e raffreddatore aria in uscita; ventilatore; avviatore elettrico; dispositivi di sicurezza e regolazione; pannello strumenti.

Il sistema è autoportante e non richiede bulloni o dispositivi di fissaggio al pavimento.

La centrale è completamente assemblata in fabbrica; i collegamenti necessari per la messa in funzione sono:

- collegamento alla rete elettrica: (vedi capitolo installazione)
- collegamento alla rete di utilizzazione aria compressa: (vedi capitolo installazione)

Il gruppo compressore-motore è montato sul telaio della macchina mediante supporti elastici: questo consente di appoggiare direttamente sul pavimento la centrale di compressione senza necessità di prevedere ulteriori elementi antivibrazione.

2.0 DESTINAZIONE D'USO

Il compressore è stato realizzato per fornire aria compressa ad uso industriale.

In ogni caso la macchina non può essere utilizzata in luoghi con pericolo di esplosione o di incendio ovvero in cui vengano effettuate lavorazioni che rilascino nell'ambiente sostanze pericolose ai fini della sicurezza (per esempio: solventi, vapori infiammabili, alcoli, ecc..).

In particolare l'apparecchio non può essere utilizzato per produrre aria destinata alla respirazione umana o utilizzata a diretto contatto con sostanze alimentari. Questi usi sono consentiti se l'aria compressa prodotta viene trattata mediante un sistema di filtrazione adatto. (consultare il costruttore per questi usi particolari).

Questo apparecchio dovrà essere destinato solo all'uso per il quale è stato espressamente concepito.

Ogni altro utilizzo è da considerarsi improprio e quindi irragionevole.

Il costruttore non può essere considerato responsabile di eventuali danni causati da usi impropri, erronei ed irragionevoli.

3.0 FUNZIONAMENTO

3.1 FUNZIONAMENTO DEL COMPRESSORE A VITE

Il motore elettrico e il gruppo compressore sono accoppiati mediante trasmissione a giunto flessibile.

Il gruppo compressore aspira l'aria esterna attraverso la valvola di aspirazione. L'aria aspirata viene filtrata da un pre-filtro a pannello posto sul pannello del rivestimento esterno, e dalla cartuccia filtrante montata prima della valvola d'aspirazione. All'interno del gruppo compressore l'aria e l'olio di lubrificazione vengono compressi ed inviati al sistema di separazione dell'olio dove si effettua la separazione dell'olio dall'aria compressa; questa viene nuovamente filtrata dalla cartuccia disoleatrice per ridurre al minimo le particelle d'olio in sospensione. A questo punto i due flussi (di olio e di aria) vengono inviati a due raffreddatori distinti nei quali vengono raffreddati, utilizzando un flusso d'aria prelevato dall'ambiente a mezzo di un apposito ventilatore interno alla macchina.

L'olio così raffreddato ritorna in circolo mentre l'aria compressa viene inviata alla rete di utilizzo.

3.2 FUNZIONAMENTO DELL'ESSICCATORE

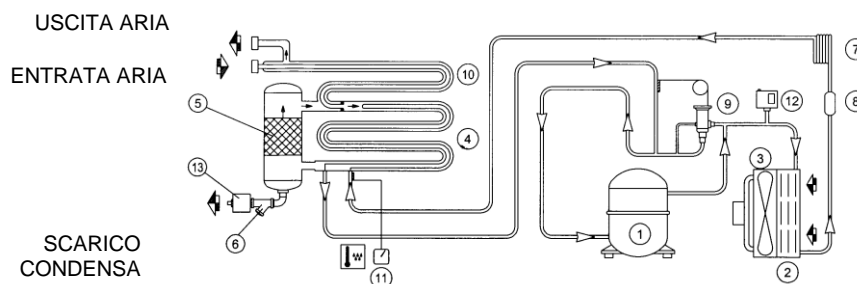
L'aria, al momento dell'utilizzo, fluisce dal serbatoio all'essiccatore e viene quindi essiccata ed inviata alla rete di distribuzione. L'essiccatore funziona come descritto di seguito.

Il fluido frigorifero gassoso, proveniente dall'evaporatore (4), viene aspirato dal compressore frigorifero (1) e pompato nel condensatore (2). Quest'ultimo ne permette la condensazione, eventualmente coadiuvato dal ventilatore (3); il liquido frigorifero condensato passa attraverso il filtro deidratatore (8) si espande attraverso il capillare (7) e ritorna all'evaporatore dove produce l'effetto frigorifero. Per effetto dello scambio termico con l'aria compressa che percorre l'evaporatore in controcorrente il fluido frigorifero vaporizza e ritorna al compressore per ricominciare un nuovo ciclo. Il circuito è completato da un sistema di by-pass del fluido frigorifero che interviene per adeguare la potenza frigorifera disponibile al carico termico effettivo.

Esso viene realizzato mediante iniezione di gas caldo sotto il controllo della valvola (9): questa valvola mantiene costante la pressione del fluido frigorifero nell'evaporatore e quindi anche la temperatura di rugiada che non scenderà mai sotto lo 0 °C al fine di prevenire il congelamento della condensa all'interno dell'evaporatore.

L'essiccatore funziona in modo completamente automatico; viene tarato in fabbrica per un punto di rugiada di circa 3 °C e non sono quindi richieste ulteriori tarature.

SCHEMA DI FLUSSO ESSICCATORE.



4.0 NORME GENERALI DI SICUREZZA











L'uso dell'apparecchiatura è consentito solo a personale appositamente addestrato ed autorizzato. Ogni e qualsiasi manomissione o modifica dell'apparecchiatura non preventivamente autorizzate dal Costruttore sollevano quest'ultimo da danni derivati o riferibili agli atti suddetti. La rimozione o manomissione dei dispositivi di sicurezza comporta una violazione delle Norme Europee sulla sicurezza.

ATTENZIONE: VERIFICARE L'ESISTENZA A MONTE DELLA MACCHINA, DI UN SEZIONATORE E FUSIBILI; PER DETTAGLI, DIMENSIONE E TIPO, VEDI SCHEMA ELETTRICO.

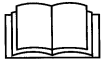


OGNI INTERVENTO SULL'IMPIANTO ELETTRICO, ANCHE DI LIEVE ENTITÀ, RICHIEDE L'INTERVENTO DI PERSONALE PROFESSIONALMENTE QUALIFICATO.

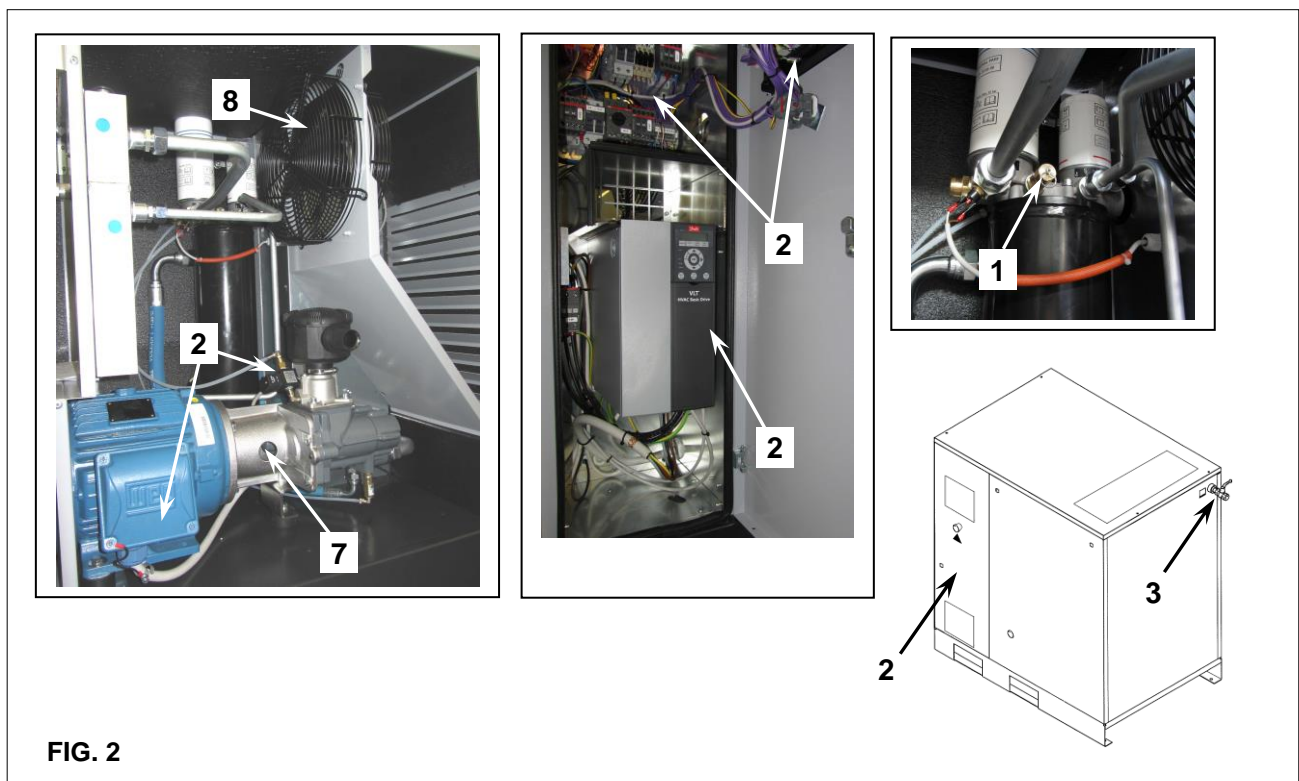
5.0 DESCRIZIONE SEGNALI DI PERICOLO

	1) EIEZIONE FLUIDO		6) PARTI CALDE
	2) TENSIONE ELETTRICA PERICOLOSA		7) ORGANI IN MOVIMENTO
	3) ARIA NON RESPIRABILE		8) VENTOLA IN ROTAZIONE
	4) RUMORE		9) MACCHINA AD AVVIAMENTO AUTOMATICO
	5) ALTA PRESSIONE		10) SPURGARE OGNI GIORNO

5.1 DESCRIZIONE SEGNALI DI OBBLIGO

	10) LEGGERE LE ISTRUZIONI USO E MANUTENZIONE		
---	--	--	--

6.0 ZONE DI PERICOLO



6.2 ZONE DI PERICOLO PER ESSICCATORE E SERBATOIO

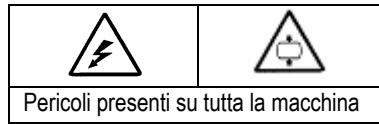
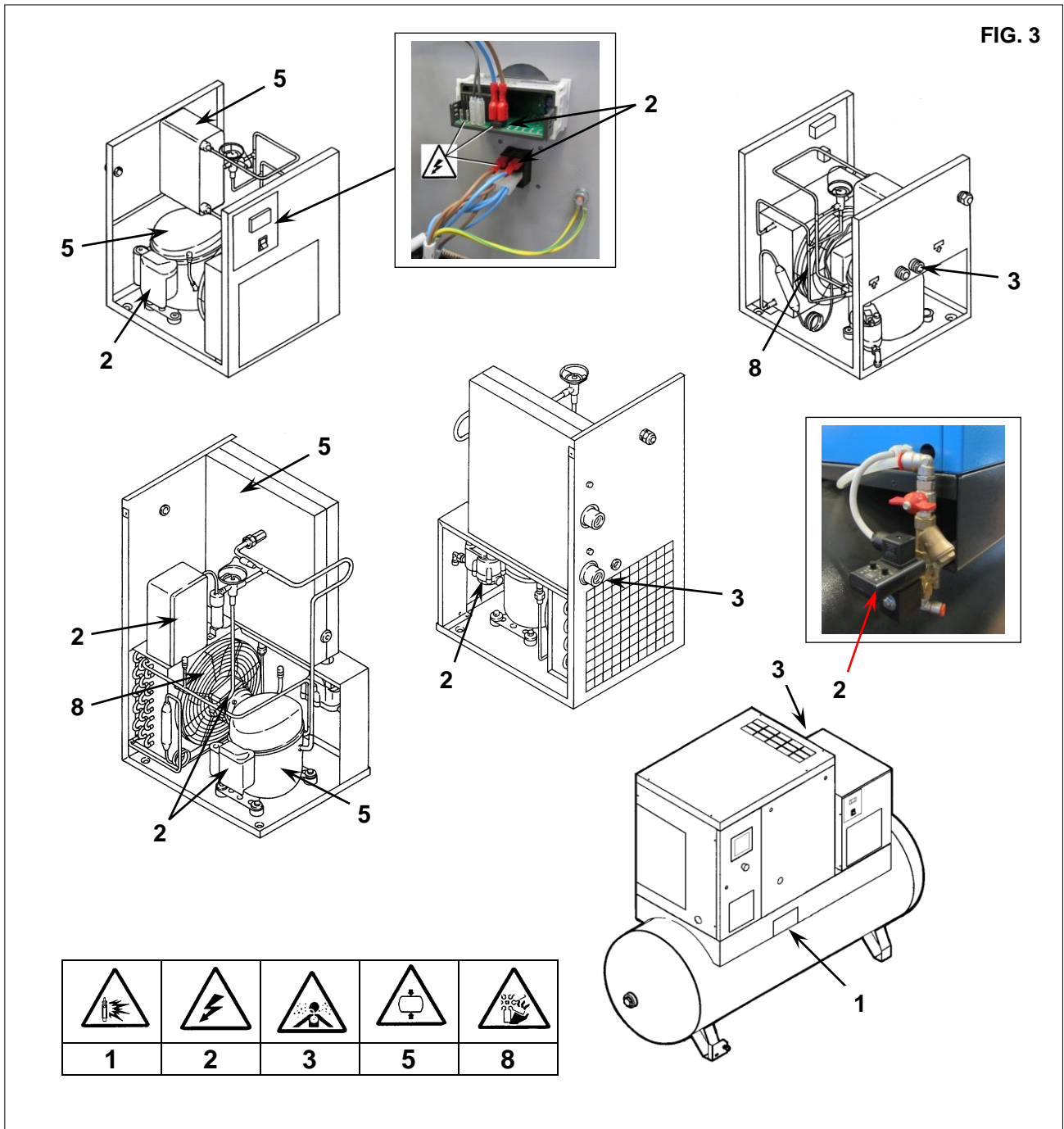


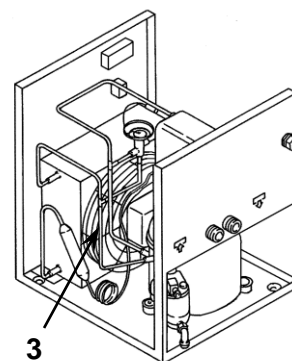
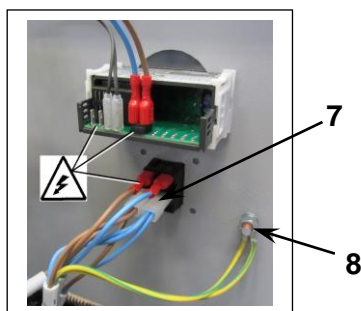
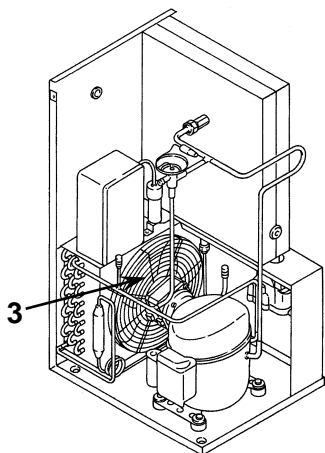
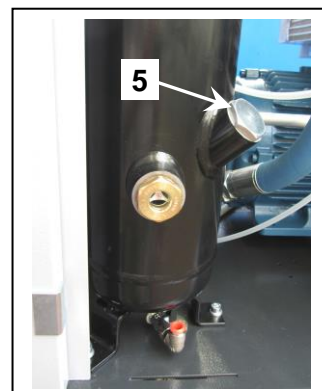
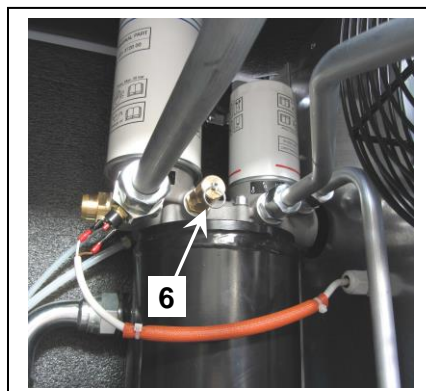
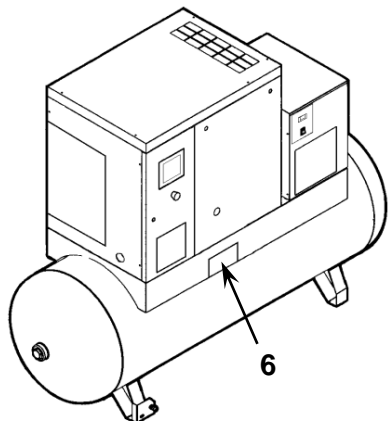
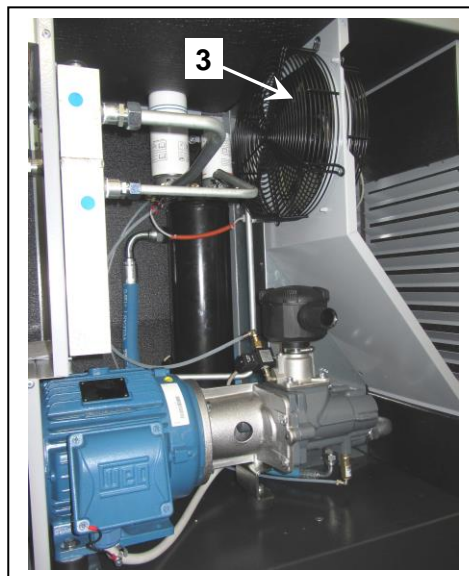
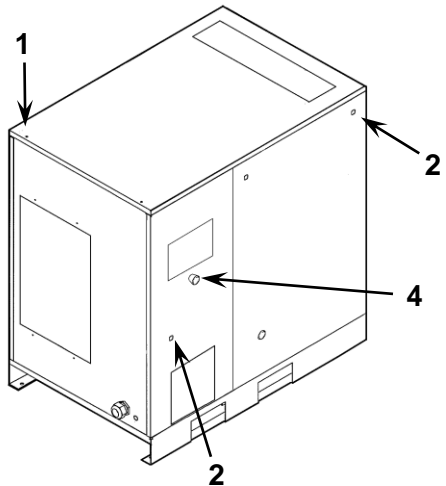
FIG. 3



7.0 DISPOSITIVI DI SICUREZZA

- | | |
|---|--|
| 1) Viti di sicurezza | 5) Tappo carico olio (con sfiato di sicurezza) |
| 2) Pannelli laterali e porta quadro elettrico apribili con chiave speciale | 6) Valvola di sicurezza |
| 3) Protezione fissa ventola raffreddamento | 7) Cappuccio di protezione interruttore |
| 4) Pulsante arresto emergenza con ritenuta meccanica e sblocco a rotazione. | 8) Messa a terra |

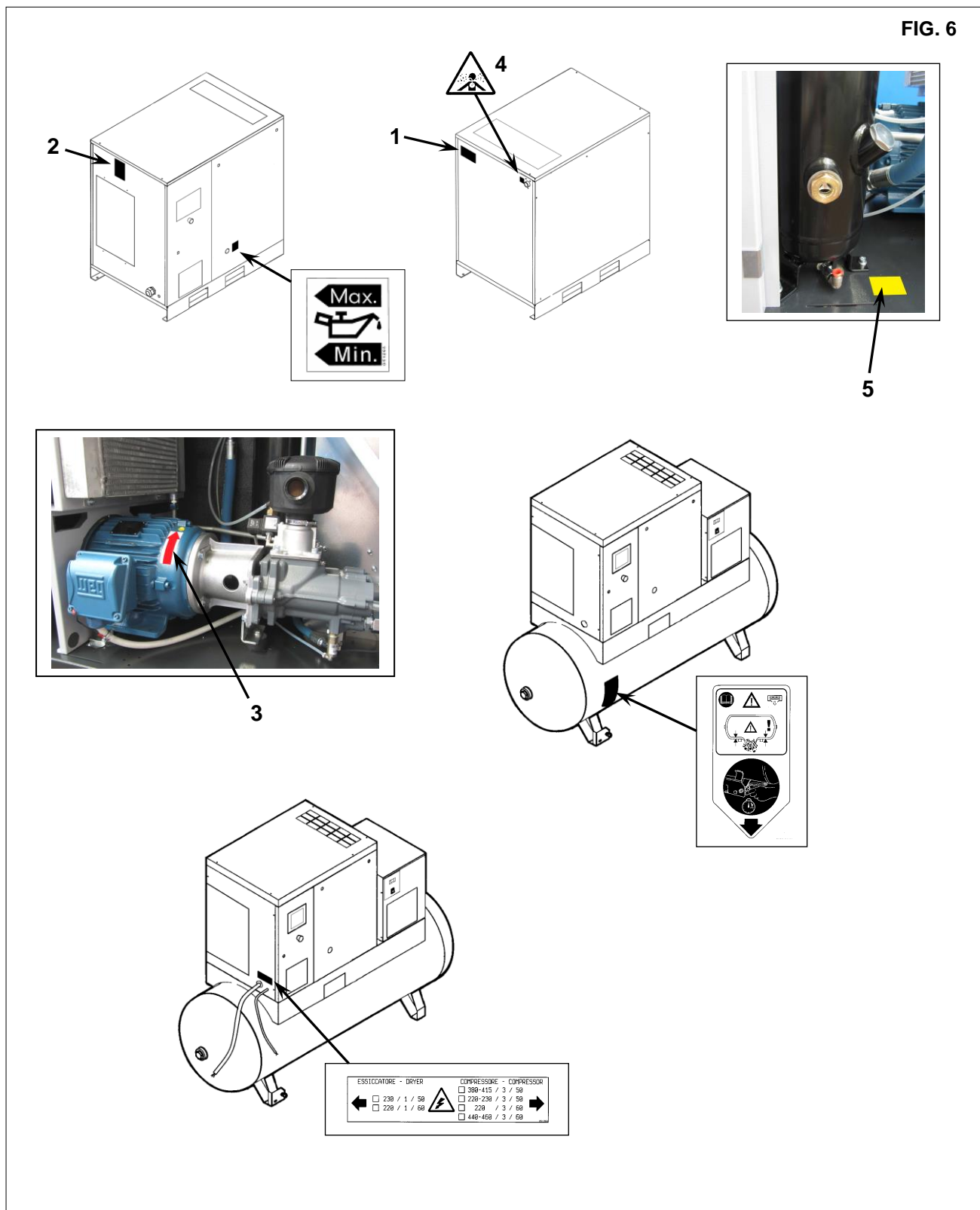
FIG. 4



8.2 POSIZIONE DELLE TARGHETTE DI INFORMAZIONE

1) Targhetta di identificazione "CE"	4) Aria non respirabile
2) Kit di manutenzione	5) Targhetta scarico condensa
3) Targhetta senso di rotazione	

FIG. 6



9.0 LOCALE COMPRESSORI

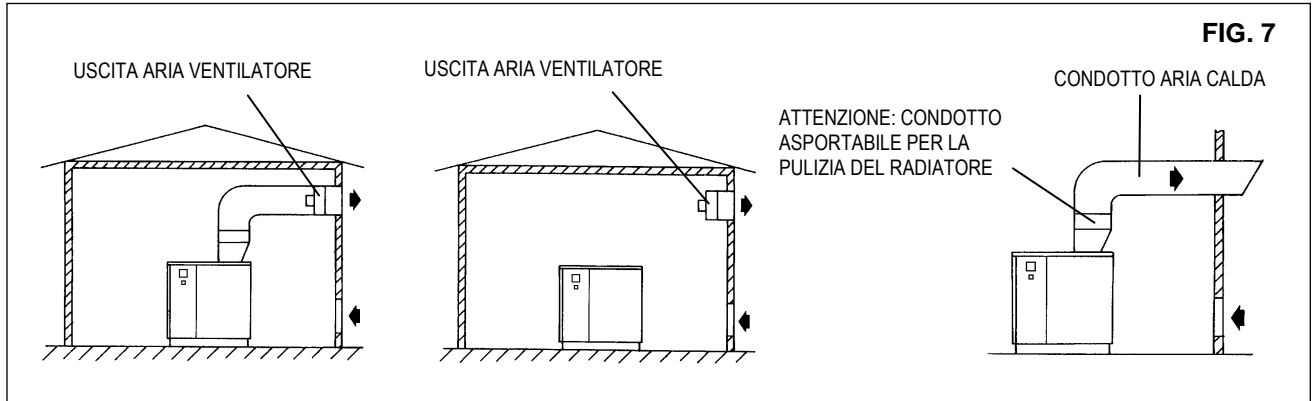
9.1 PAVIMENTO

Il pavimento deve essere livellato e di tipo industriale; il peso complessivo della macchina è circa Kg. (Vedi Cap. 13.0)
Tenere presente il peso complessivo della macchina per il suo posizionamento.

9.2 VENTILAZIONE

La temperatura ambiente, con macchina in funzione, non deve superare i **46 °C** e non deve essere inferiore a 1 °C. Il volume del locale deve essere di circa **30 m³**. Il locale deve essere provvisto di 2 aperture per la ventilazione aventi superficie di circa **0,3 m²** cadauna. La prima apertura deve essere posta in alto per l'evacuazione dell'aria calda, la seconda apertura deve essere posta in basso per consentire l'ingresso dell'aria esterna di ventilazione. Se l'ambiente è polveroso è consigliabile montare su queste aperture un pannello filtrante. L'aria calda espulsa dal compressore può essere convogliata all'esterno con un condotto. Questo condotto deve avere una sezione minima di **0,5 m²** e deve essere lungo non più di **2 m**. Per condotti più lunghi è necessario installare un ventilatore supplementare.

9.3 ESEMPI DI VENTILAZIONE DEL LOCALE COMPRESSORE

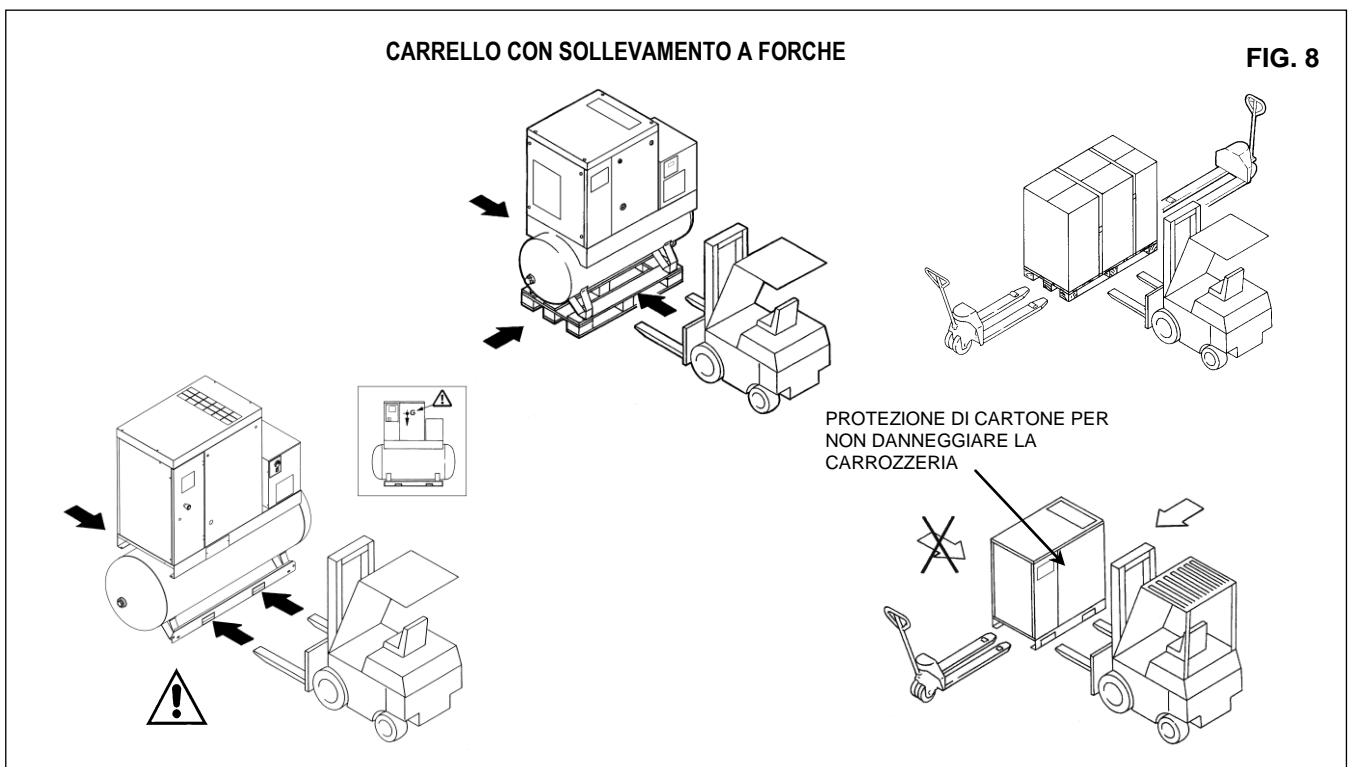


10.0 TRASPORTO E MOVIMENTAZIONE

È VIETATO USARE FUNI METALLICHE PER IL SOLLEVAMENTO

ATTENZIONE: NON TRANSITARE SOTTO I CARICHI SOSPESI

Il trasporto della macchina deve essere effettuato come specificato nelle figure seguenti



11.0 DISIMBALLO

IL TAGLIO DELLE REGGE METALLICHE È UNA OPERAZIONE PERICOLOSA VEDI FIG. 9 NON ABBANDONARE NELL'AMBIENTE GLI SPEZZONI TAGLIATI

Dopo avere tolto l'imballaggio assicurarsi dell'integrità della macchina controllando che non vi siano parti visibilmente danneggiate. In caso di dubbio non utilizzare la macchina e rivolgersi all'assistenza tecnica del costruttore, o al proprio rivenditore. Gli elementi dell'imballaggio (sacchetti di plastica, polistirolo espanso, chiodi, viti, legni, regge metalliche ecc...) non devono essere lasciati alla portata di bambini o dispersi nell'ambiente in quanto potenziali fonti di pericolo e di inquinamento. Riporre i suddetti materiali negli appositi luoghi di raccolta.

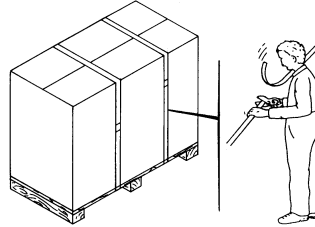
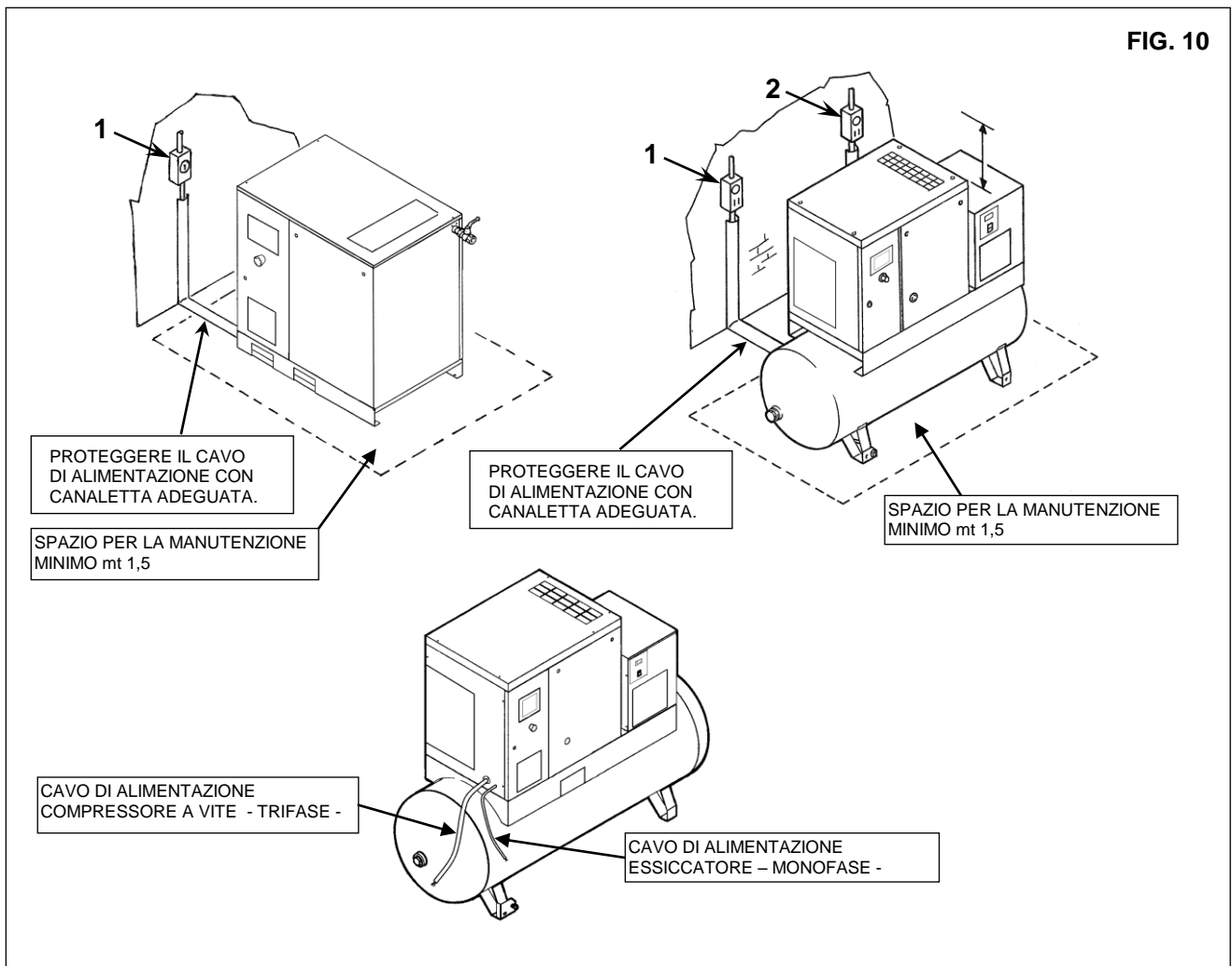


FIG. 9

12.0 INSTALLAZIONE**12.1 POSIZIONAMENTO**

Dopo il disimballo e dopo aver predisposto il locale compressori provvedere al posizionamento della macchina, effettuando le verifiche seguenti:

- controllare che lo spazio attorno alla macchina sia sufficiente per la manutenzione (vedi Fig. 10).





CONTROLLARE CHE L'OPERATORE POSSA OSSERVARE TUTTO L'APPARECCHIO DAL QUADRO COMANDI E VERIFICARE LA PRESENZA DI EVENTUALI PERSONE NON AUTORIZZATE NELLE VICINANZE DELLA MACCHINA

12.2 COLLEGAMENTO ELETTRICO

- Controllare che la tensione di alimentazione sia corrispondente a quella di targa indicata sulla macchina.
- Verificare la condizione dei conduttori di linea e la presenza di un efficace conduttore di terra.
- **Verificare l'esistenza a monte della macchina, di un sezionatore e fusibili (Rif. 1 per compressore a vite e Rif. 2 per essiccatore Fig. 10); per dettagli, dimensione e tipo, vedi schema elettrico.**
- Collegare i cavi elettrici della macchina con la massima cura in base alle norme vigenti. Tali cavi devono essere realizzati come prescritto nello schema elettrico della macchina.
- Il serraggio delle viti dei terminali elettrici deve essere controllato dopo le prime 50 ore di funzionamento.

L'ACCESSO AL QUADRO ELETTRICO È CONSENTITO SOLO A PERSONALE PROFESSIONALMENTE QUALIFICATO. PRIMA DI APRIRE IL PANNELLO DEL QUADRO ELETTRICO TOGLIERE L'ALIMENTAZIONE.



IL RISPETTO DELLA NORMATIVA VIGENTE PER GLI IMPIANTI ELETTRICI È FONDAMENTALE PER LA SICUREZZA DEGLI ADDETTI E PER LA PROTEZIONE DELLA MACCHINA.

I CAVI, LE SPINE E QUALSIASI ALTRO TIPO DI MATERIALE ELETTRICO IMPIEGATO PER IL COLLEGAMENTO DEVE ESSERE IDONEO ALL'IMPIEGO E CONFORME AI REQUISITI RICHIESTI DALLE NORMATIVE VIGENTI.

12.3 ALLACCIAMENTO ALLA RETE DI ARIA COMPRESSA

Inserire una valvola di intercettazione manuale Rif. 1 Fig. 10a fra la macchina e la rete di distribuzione dell'aria compressa per consentire di isolare il compressore dalla rete durante le operazioni di manutenzione.

Lo scarico della condensa Rif. 2 Fig. 10a dal serbatoio olio (manuale) va smaltita nel rispetto delle norme locali vigenti

Il drenaggio della condensa manuale Rif. 3 Fig. 10a e automatico Rif. 4 Fig. 10a, vanno condotti all'esterno della macchina con una tubazione flessibile e ispezionabile. Lo scarico deve rispettare le locali norme vigenti.



I TUBI, I RACCORDI E GLI ATTACCHI PER IL COLLEGAMENTO DELL'ELETTROCOMPRESSORE ALLA RETE DI ARIA COMPRESSA, DEVONO ESSERE IDONEI ALL'IMPIEGO SECONDO QUANTO PRESCRITTO DALLE NORMATIVE VIGENTI NEL PAESE DI UTILIZZAZIONE.

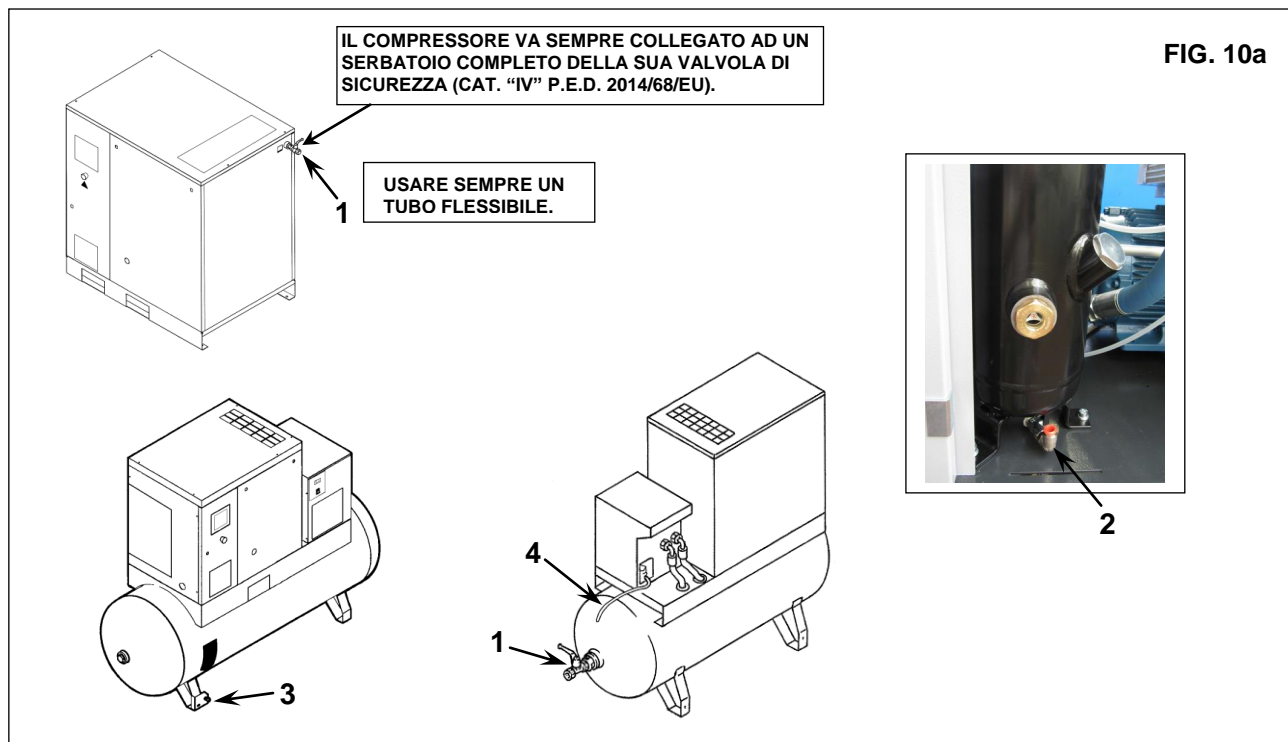


FIG. 10a

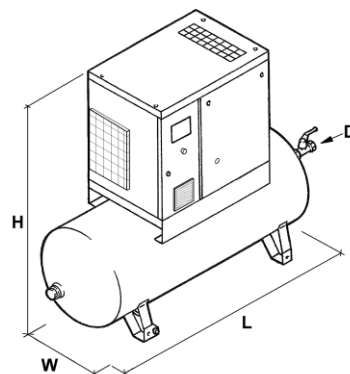
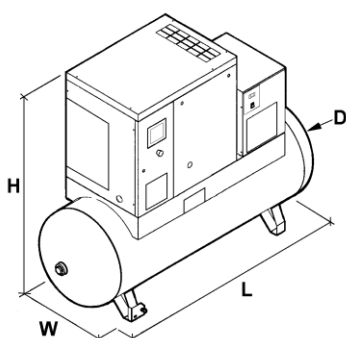


OGNI DANNO DERIVANTE DALLA MANCATA OSSERVANZA DELLE SUINDICATE INDICAZIONI NON SARÀ ADDEBITABILE AL COSTRUTTORE E POTRÀ CAUSARE LA DECADENZA DELLE CONDIZIONI DI GARANZIA.

12.4 AVVIAMENTO

Vedere la parte B del presente manuale a Cap. 20.0

13.0 DIMENSIONI DI INGOMBRO E DATI TECNICI



Serbatoio 270 LT.

HP 10-15-20 KW 7,5-11-15	Dimensioni (mm)			Attacchi aria
	L	W	H	D
	1535	655	1550	3 / 4"

Serbatoio 270 LT.

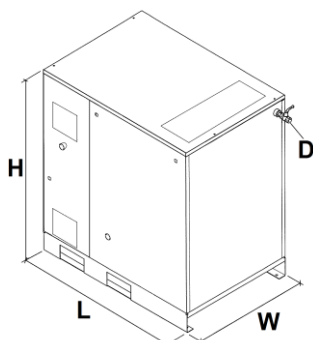
HP 10-15-20 KW 7,5-11-15	Dimensioni (mm)			Attacchi aria
	L	W	H	D
	1535	655	1535	3 / 4"

Serbatoio 500 LT.

HP 10-15-20 KW 7,5-11-15	Dimensioni (mm)			Attacchi aria
	L	W	H	D
	1935	655	1680	3 / 4"

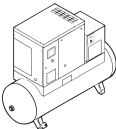
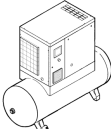

Serbatoio 500 LT.



HP 10-15-20 KW 7,5-11-15	Dimensioni (mm)			Attacchi aria
	L	W	H	D
	1935	655	1665	3 / 4"







HP 10-15-20 KW 7,5-11-15	Dimensioni (mm)			Attacchi aria
	L	W	H	D
	995	655	1045	3 / 4"

		HP 10 (IVR) kW 7,5 (IVR)			HP 15 (IVR) kW 11 (IVR)			HP 20 (IVR) kW 15 (IVR)		
		7 bar	10 bar	12,5 bar	7 bar	10 bar	12,5 bar	7 bar	10 bar	12,5 bar
Portata aria standard	l/min.	1226	1058	833	1822	1470	1205	2217	1860	1394
Pressione max.	bar	13 bar	13 bar	13 bar	13 bar	13 bar	13 bar	13 bar	13 bar	13 bar
Rumorosità	dB(A)	64			64			65		
Potenza	HP - KW	10 - 7,5			15 - 11			20 - 15		
Taratura termostato olio	°C	115								
Carica olio	l.	~ 4			~ 4			~ 4		

Peso netto Kg.	HP 10 (IVR) kW 7,5 (IVR)		HP 15 (IVR) kW 11 (IVR)		HP 20 (IVR) kW 15 (IVR)	
	Serbatoio 270 LT.	Serbatoio 500 LT.	Serbatoio 270 LT.	Serbatoio 500 LT.	Serbatoio 270 LT.	Serbatoio 500 LT.
	353	427	371	445	391	465
	319	393	335	409	338	412
	227		243		246	
Tipo di essiccatore	A3		A4+		A5	

Tipo Essiccatore	Carica Freon R 134a Kg.	Potenza Nominale W		Potenza Nomin. w		Potenza Nominale w		Bar Max.
		 50 Hz	60 Hz	 50 Hz	60 Hz	50 Hz	60 Hz	
A 3	Vedi targhetta essiccatore	233	252	33	54	266	306	13bar

Tipo Essiccatore	Carica Freon R 134a Kg.	Potenza Nominale W		Potenza Nomin. w		Potenza Nominale w		Bar Max.
		 50 Hz	60 Hz	 50 Hz	60 Hz	50 Hz	60 Hz	
A 4+	Vedi targhetta essiccatore	302	381	60	60	362	441	13bar

Tipo Essiccatore	Carica R 404a Kg.	Potenza Nominale W		Potenza Nomin. w		Potenza Nominale w		Bar Max.
		 50 Hz	60 Hz	 50 Hz	60 Hz	50 Hz	60 Hz	
A 5	Vedi targhetta essiccatore	544	572	65	57	609	629	13bar

Condizioni di riferimento:

Temperatura ambiente 25 °C
 Temperatura aria in entrata 35 °C
 Pressione 7 bar
 Punto di rugiada in pressione 3 °C

Condizioni limite:

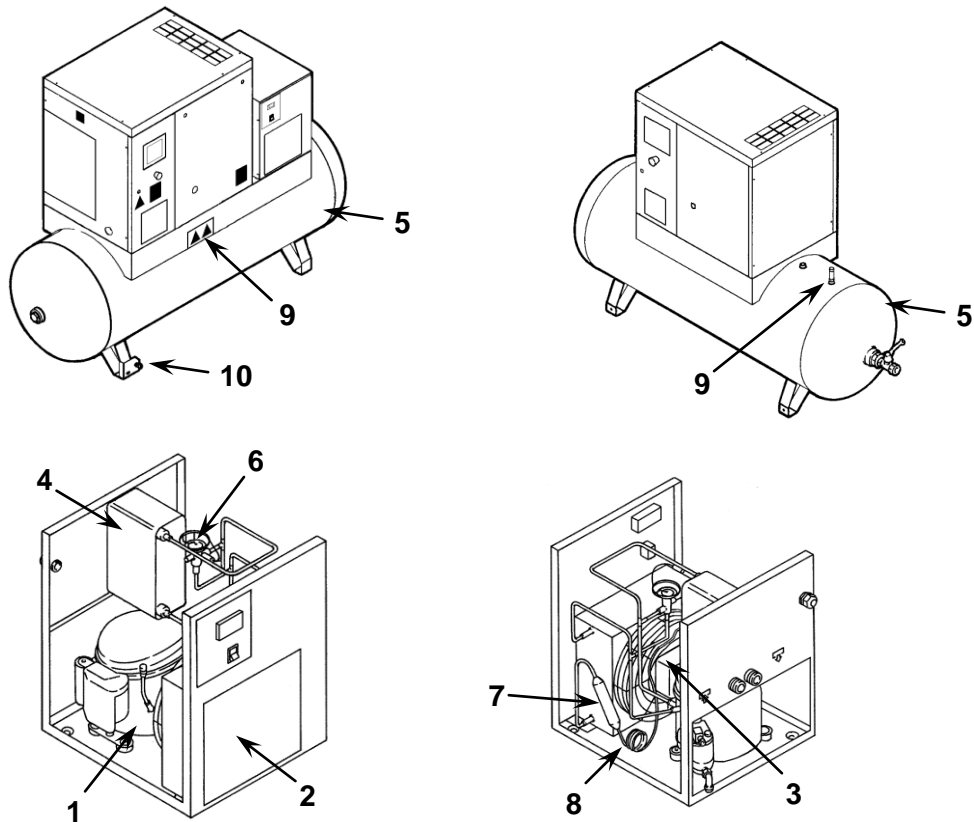
Temperatura max. ambiente 46°C
 Temperatura min. ambiente 5 °C
 Temperatura max. entrata 55 °C
 Pressione max. di esercizio 13 bar

14.0 ILLUSTRAZIONE DELLA MACCHINA

14.1 LAY-OUT GENERALE PER ESSICCATORE E SERBATOIO

***È VIETATO MANOMETTERE LA TARATURA DELLA VALVOLA DI SICUREZZA**

FIG. 11



1	Compressore fluido frigorigeno
2	Condensatore
3	Motoventilatore
4	Evaporatore
5	Serbatoio aria compressa
6	Valvola by-pass gas caldo
7	Filtro fluido frigorigeno
8	Capillare di espansione
9	Valvola di sicurezza (*)
10	Scarico manuale della condensa

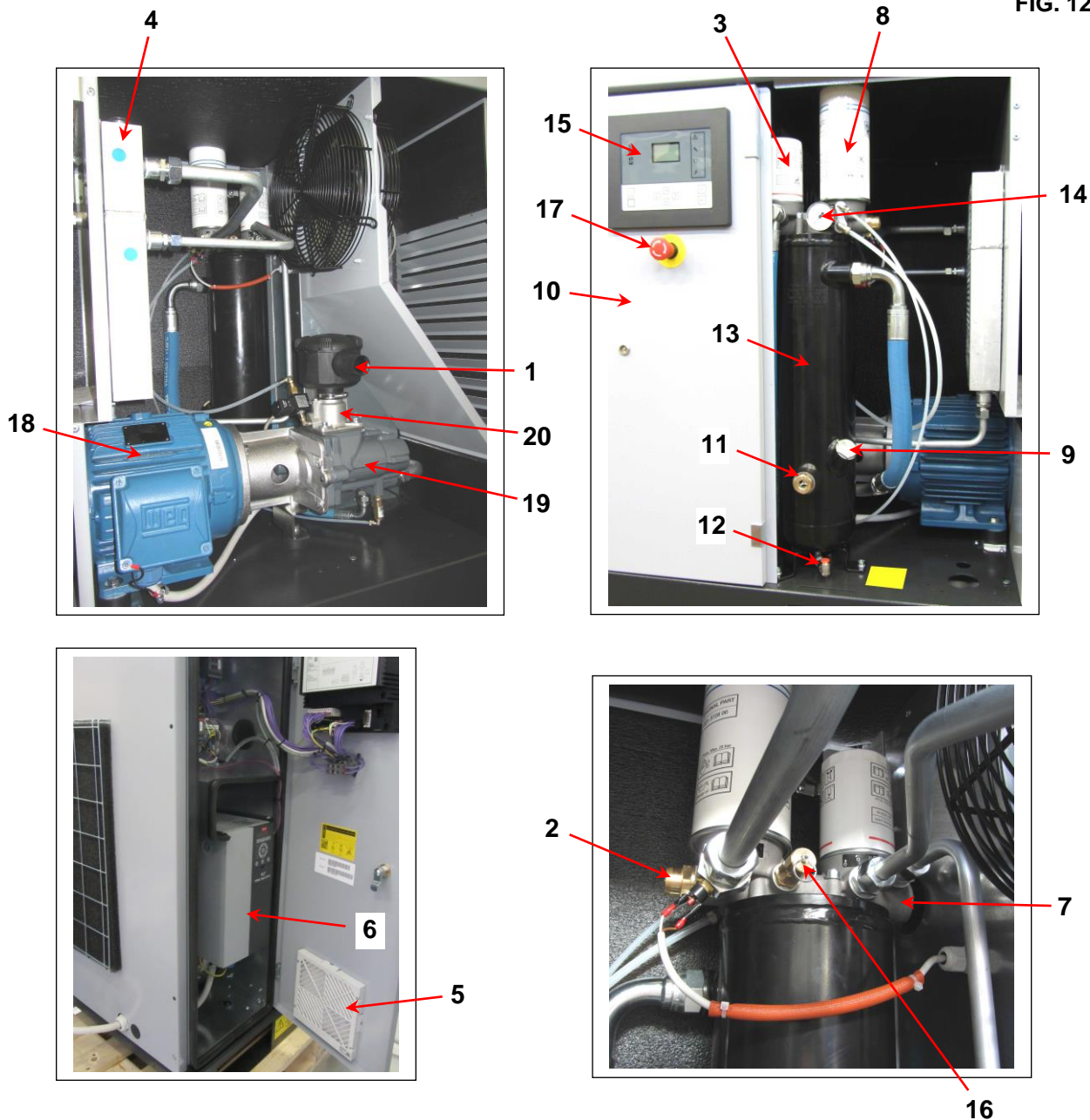
14.2 LAY-OUT GENERALE

- 1 Filtro di aspirazione aria
- 2 Valvola di minima pressione
- 3 Filtro olio
- 4 Raffreddatore aria-olio
- 5 Pannello filtrante
- 6 Inverter
- 7 Valvola termostatica
- 8 Filtro separatore aria/olio
- 9 Tappo rabocco o riempimento olio
- 10 Pannello di controllo
- 11 Livello olio
- 12 Scarico olio

- 13 Collettore olio
- 14 Manometro pressione serbatoio
- 15 Scheda elettronica
- 16 Valvola di sicurezza (*)
- 17 Pulsante arresto emergenza con ritenuta meccanica e sblocco a rotazione
- 18 Motore elettrico
- 19 Compressore a vite
- 20 Gruppo di aspirazione

*** È VIETATO MANOMETTERE LA TARATURA DELLA VALVOLA DI SICUREZZA.**

FIG. 12



14.3 PANNELLO DI CONTROLLO E COMANDI



PRIMA DI EFFETTUARE LA PROVA DI FUNZIONAMENTO LEGGERE ATTENTAMENTE ED ASSIMILARE IL FUNZIONAMENTO DEI COMANDI

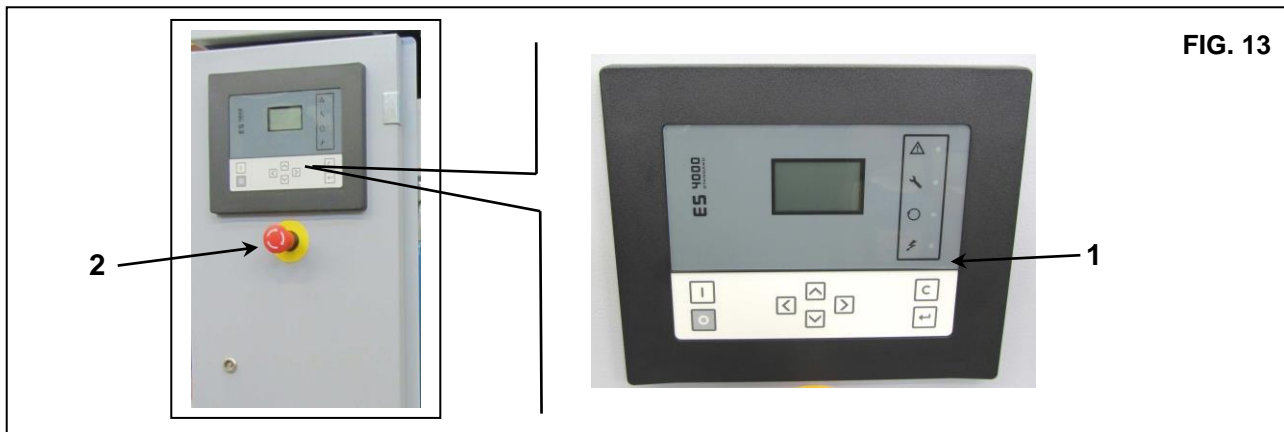


FIG. 13

- 1) Scheda elettronica
- 2) Pulsante arresto emergenza con ritenuta meccanica e sblocco a rotazione.

14.4 CONTROLLORE ES4000 Plus (Scheda gestione inverter – versione standard)

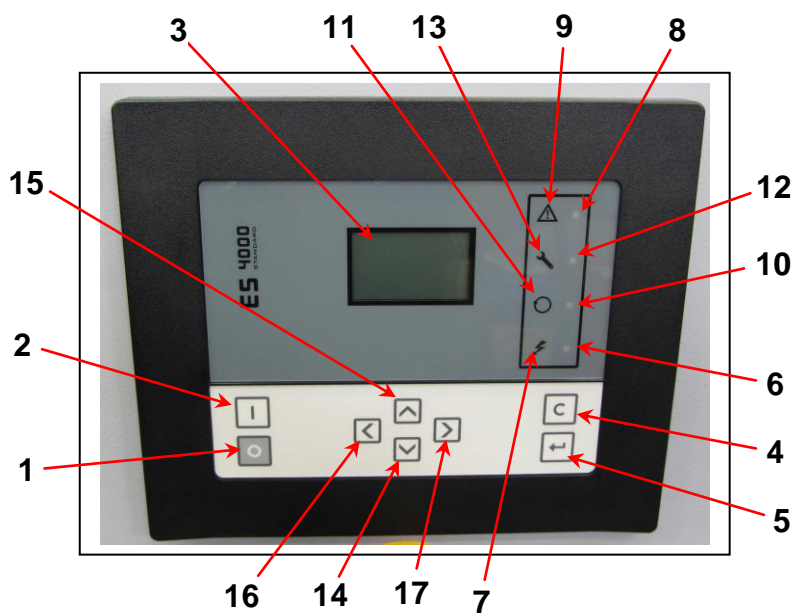


FIG. 14

Sul quadro elettrico è installata una scheda elettronica di controllo e diagnostica; tale scheda comprende la visualizzazione delle funzioni come segnato in Fig. 14.

1	Tasto di stop (O)	10	Led di funzionamento in automatico
2	Tasto di avviamento (I)	11	Simbolo di funzionamento in automatico
3	Display	12	Allarme Led manutenzione
4	Tasto di reset	13	Allarme simbolo di manutenzione
5	Tasto di invio	14	Tasto di scorrimento in basso
6	Led di presenza tensione	15	Tasto di scorrimento in alto
7	Simbolo di presenza tensione	16	Tasto di scorrimento a sinistra
8	Led di allarme generale	17	Tasto di scorrimento a destra
9	Simbolo di allarme		



ATTENZIONE: PER IL RIAVVIAMENTO IMMEDIATAMENTE DOPO UNA FERMATA, ATTENDERE ALMENO 30 SECONDI

ITALIANO

Introduzione:

il controllore ES4000 svolge le seguenti funzioni:

- Controllare il compressore
- Proteggere il compressore
- Monitorare la manutenzione
- Ripartenza automatica dopo una interruzione della tensione di rete (modalità opzionale).

Controllo automatico del compressore

Il controllore mantiene la pressione di uscita entro limiti programmati, comandando il funzionamento a carico e a vuoto del compressore. Vari parametri impostati sono considerati, tra cui: la pressione di messa a vuoto e di messa a carico, il minimo tempo di fermata ed il massimo n. di partenze motore.

Protezione del compressore

Fermata per guasto

Se la temperatura all'uscita dell'elemento supera il valore di guasto impostato, il compressore viene fermato. Questo viene indicato dal display (3). Il compressore viene fermato anche in caso di allarme inverter.

Prima di intervenire consultare le istruzioni sulla sicurezza.

Allarme:

Una soglia di allarme è impostabile sotto il valore di soglia di fermata per guasto.

Se uno dei valori misurati supera il valore della soglia di allarme, questo verrà indicato prima di raggiungere la soglia di fermata per guasto.

Avviso per la manutenzione:

Se il temporizzatore per la manutenzione supera il valore impostato, questo verrà indicato sul display (3) per avvisare l'operatore.

Tab. A

Rif.	Designazione	Descrizione
S3	Tasto di fermata d'emergenza	Premere il tasto per fermare il compressore immediatamente in caso di emergenza. Dopo avere ripristinato il guasto ed eliminato le condizioni pericolo, sbloccare il tasto tramite trazione e quindi premere il tasto di reset (4).
1	 Tasto di stop	Premere il tasto per fermare il compressore. Il led (10) si spegne. Il compressore si ferma dopo aver marciato in funzionamento a vuoto per circa 30s.
2	 Tasto di avviamento	Premere il tasto per avviare il compressore. Il led (10) si accende, indicando che il controllore sta facendo operare il compressore in funzionamento automatico.
3	Display	Indica le condizioni di funzionamento del compressore, i valori attuali rilevati ed i parametri impostati.
4	 Tasto di reset	Tasto per resettare il temporizzatore per la manutenzione, una condizione di guasto, o per ritornare su una visualizzazione precedente sul display.
5	 Tasto di invio	Tasto per selezionare o confermare un parametro, per entrare in un menù sottostante nel display.
6	Led di presenza tensione	Indica la presenza di tensione nel quadro.
7	 Simbolo di presenza tensione	
8	Led di allarme generale	E' acceso se si è in presenza di una condizione di allarme. Lampeggia in caso di guasto o in caso di fermata di emergenza.
9	 Simbolo di allarme	
10	Led di funzionamento in automatico	Indica che il controllore sta facendo operare il compressore in automatico. Il compressore viene posto a carico, a vuoto, fermato e fatto riavviare in funzione della richiesta di aria e dei limiti impostati nella scheda. Il led è acceso durante il funzionamento in automatico e lampeggia quando il compressore è in stato di comando remoto.
11	 Simbolo di funzionamento in automatico	
12	Led di avviso manutenzione	Si accende per segnalare che è necessario effettuare la manutenzione
13	 Simbolo di avviso manutenzione	
14	 Tasto di scorrimento in basso	Tasto per scorrere in giù tra le schermate o per diminuire il valore di un parametro.
15	 Tasto di scorrimento in alto	Tasto per scorrere in su tra le schermate o per incrementare il valore di un parametro.
16	 Tasto di scorrimento a sinistra	Tasto per scorrere a sinistra tra le schermate.
17	 Tasto di scorrimento a destra	Tasto per scorrere a destra tra le schermate.

Display

Il display (3) rappresenta :

- Lo stato del compressore tramite dei pittogrammi.
- Il valore della pressione in mandata.
- Il valore della temperatura dell'olio all'uscita del compressore a vite.
- Il valore del punto di rugiada in caso di compressore equipaggiato di essiccatore.

Il display mostra inoltre il valore di tutti i parametri rilevati ed impostati.

Pittogrammi utilizzati sul display (Tab. B)

Rif.	Pittogramma	Descrizione
1)		Compressore in stato di funzionamento a carico.
2)		Compressore in funzionamento a vuoto.
3)		Motore fermato.
4)		Quando il compressore viene arrestato, l'icona è fissa. Quando il compressore è in funzione, l'icona ruota.
5)		Temperatura in uscita del compressore a vite
6)		Punto di rugiada (versione con essiccatore).
7)		Allarme propagato dall'inverter o sovratemperatura del compressore a vite rilevata dal termostato TSHH11-12.
8)		Comando di fermata di emergenza attivato.
9)		Pittogramma: manutenzione
10)		Marcia/Arresto remoto
11)		Settaggio rete LAN.
12)		Riavviamento automatico dopo una mancanza di tensione attivo.
13)		Temporizzatore

Schermata principale

Quando la scheda è alimentata, la schermata principale viene mostrata automaticamente, mostrando lo stato di funzionamento del compressore e la pressione di uscita:
esempio:



Il display mostra che il compressore sta funzionando a carico e che la pressione in mandata è di 6,8 bar.
Consultare il servizio postvendita se appare la scritta <test>.

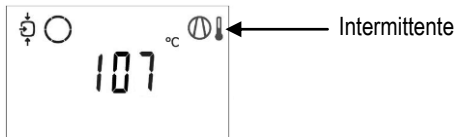
Indicazioni di allarme

Una indicazione di allarme appare in caso di

- Temperatura troppo alta all'uscita del compressore a vite.
- Una temperatura di rugiada troppo alta nel caso di unità con essiccatore incorporato.

Temperatura in uscita dal compressore a vite

Se la temperatura di uscita dal compressore a vite supera la soglia di allarme (105°C / 221°F), il led (8) si accende ed il relativo pittogramma appare intermittente. Premendo il tasto (14) finché appare l'attuale temperatura di uscita del compressore a vite:





La schermata mostra che la temperatura di uscita del compressore a vite di 107°C.

Con i tasti (14) e (15) è possibile scorrere lungo le varie schermate per verificare lo stato degli altri parametri.

Fermare il compressore con il tasto (1) ed attendere finché il compressore non si è fermato.

Togliere l'alimentazione a monte, sezionando l'unità.

ATTENZIONE:   l'unità deve essere sezionata dalla rete.

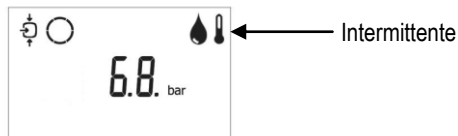
Ispezionare il compressore per trovare ed eliminare l'anomalia.

Il messaggio di allarme scompare una volta eliminate le condizioni anomale.

Temperatura di rugiada

Per compressori con essiccatore integrato, se la temperatura di rugiada supera la soglia di allarme (valore non programmabile), il led (8) si accende ed il relativo pittogramma appare intermittente

La schermata mostra la temperatura di rugiada.



Premendo il tasto (14) finché appare l'attuale temperatura di rugiada:





La schermata mostra che la temperatura di rugiada è di 22°C.

Con i tasti (14) e (15) è possibile scorrere lungo le varie schermate per verificare lo stato degli altri parametri.

Fermare il compressore con il tasto (1) ed attendere finché il compressore non si è fermato.

Togliere l'alimentazione a monte, sezionando l'unità.

ATTENZIONE:   l'unità deve essere sezionata dalla rete.

Ispezionare il compressore per trovare ed eliminare l'anomalia.

Il messaggio di allarme scompare una volta eliminate le condizioni anomale.

Fermate per guasto

Il compressore ferma per guasto in questi casi:

- Temperatura all'uscita del compressore a vite oltre la soglia di fermata per guasto
- Errore al sensore di pressione di mandata
- Allarme inverter

Temperatura in uscita dall'elemento


Se la temperatura di uscita dal compressore a vite supera la soglia di fermata per guasto, (115°C / 239°F), il compressore si ferma, il led (8) lampeggia, il led (10) – funzionamento automatico si spegne. Apparirà la seguente tipologia di schermata.



Premendo il tasto (14) finché appare l'attuale temperatura di uscita del compressore a vite:



La schermata mostra che la temperatura di uscita del compressore a vite di 122°C. Togliere l'alimentazione a monte, sezionando l'unità.

ATTENZIONE:  l'unità deve essere sezionata dalla rete. Ispezionare il compressore per trovare ed eliminare l'anomalia.

Una volta eliminato il guasto e le condizioni normali sono ripristinate, ridare tensione e riavviare il compressore.


Allarme inverter

In caso di allarme propagato dall'inverter, il compressore viene fermato, il led (8) si accende, il led (10) – funzionamento automatico si spegne. Apparirà la seguente tipologia di schermata:



Attenzione: Il simbolo di "Sovraccarico motore" appare sia in caso di allarme inverter sia in caso di sovratemperatura rilevata dal termostato TSHH 11-12.

Togliere l'alimentazione a monte, sezionando l'unità.

ATTENZIONE:  l'unità deve essere sezionata dalla rete. Ispezionare il compressore per trovare ed eliminare l'anomalia.

Una volta eliminato il guasto e le condizioni normali sono ripristinate, ridare tensione e riavviare il compressore.

Arresto di emergenza

Il compressore può essere fermato in qualsiasi momento premendo il pulsante di emergenza.

NOTA:

Dopo 5 secondi dal comando, il display del controllore indica anche il simbolo di "Sovraccarico termico motore" (l'inverter è stato spento).

Questo simbolo scompare quando si ripristina il pulsante emergenza.

In caso il RESET dell'ALLARME INVERTER non vada a buon fine:

- Disconnettere la alimentazione della macchina per **15min**.
- Dopo avere ripristinato la alimentazione, effettuare il **RESET** sulla **Scheda di Controllo**.

Se il problema persiste **contattare l'assistenza tecnica**

Allarme per manutenzione

Un allarme per manutenzione appare quando il contaore di servizio raggiunge il valore di soglia programmato.

Il led (12) si accende.

Con il tasto (14) raggiungere la schermata <d06> e mostrare il pittogramma del service.

Premendo il tasto (5) appare il valore attuale del contaore del service in <hrs> o <x1000hrs> (se il valore è maggiore di 9999).



La schermata mostra che il contaore della manutenzione segna 4002 ore.

Premere il tasto (14) o (15) per raggiungere la schermata <d01> ed il simbolo delle ore di funzionamento viene mostrato.


Premendo il tasto (5) apparire la lettura delle ore di funzionamento attuali in <hrs> o <x1000hrs> (se il valore è maggiore di 9999).

Esempio di schermata delle ore di funzionamento:



Fermare il compressore.

Togliere l'alimentazione a monte, sezionando l'unità.

ATTENZIONE:  l'unità deve essere sezionata dalla rete.

Effettuare le manutenzioni necessarie. Vedere la parte relativa alla manutenzione preventiva pianificata.

Dopo la manutenzione, azzerare il contaore del service. Vedere la sezione Azionare/resetare il temporizzatore del service.

Visualizzazione del tempo dall'ultima manutenzione

Partendo dal menu principale:



Premere il tasto di scorrimento verso il basso (14) finché appare la schermata <d.06> e poi premere il tasto di invio (5):



La schermata mostra l'unità di misura impiegata <hrs> (o <x1000 hrs>) ed il valore 1191 : il compressore ha funzionato per 1191 ore dall'ultimo intervento manutentivo.

Azzerare il temporizzatore della manutenzione:

Scorrere le schermate fino alla <d.06> e premere il tasto di invio (5).

Apparirà la lettura (ad esempio 4000).

Premere il tasto di invio (5). Immettere la password se richiesta.

La lettura sarà lampeggiante (ciò indica che è possibile il reset).

Premere il tasto di invio (5) per azzerare il contaore od il tasto reset (4) per annullare l'operazione.

Scorrimento di tutte le schermate

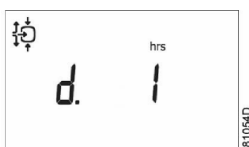
I pulsanti di scorrimento (14) possono essere utilizzati per scorrere le varie schermate. Le schermate sono suddivise in schermate di registro,

schermate dei dati misurati, schermate degli ingressi digitali (contraddistinte dai numeri <d.in>, <d.1>, ecc.),

schermate dei parametri (contraddistinte dai numeri <P.1>,

<P.2>, ecc.), schermate di protezione (contraddistinte dai numeri <Pr.2>, ecc.) e schermate di prova (contraddistinte dai numeri <t.1>, ecc.).

Durante lo scorrimento, i numeri delle schermate vengono visualizzati consecutivamente. Nella maggior parte delle schermate, oltre al numero di schermata vengono visualizzati le unità di misura e il relativo pittogramma.



Esempio

Nella schermata viene visualizzato il numero <d.1>, l'unità di misura in uso <hrs> e il simbolo relativo alle ore di funzionamento. Premere il tasto Invio (5) per richiamare le ore di funzionamento effettive.

Panoramica delle schermate

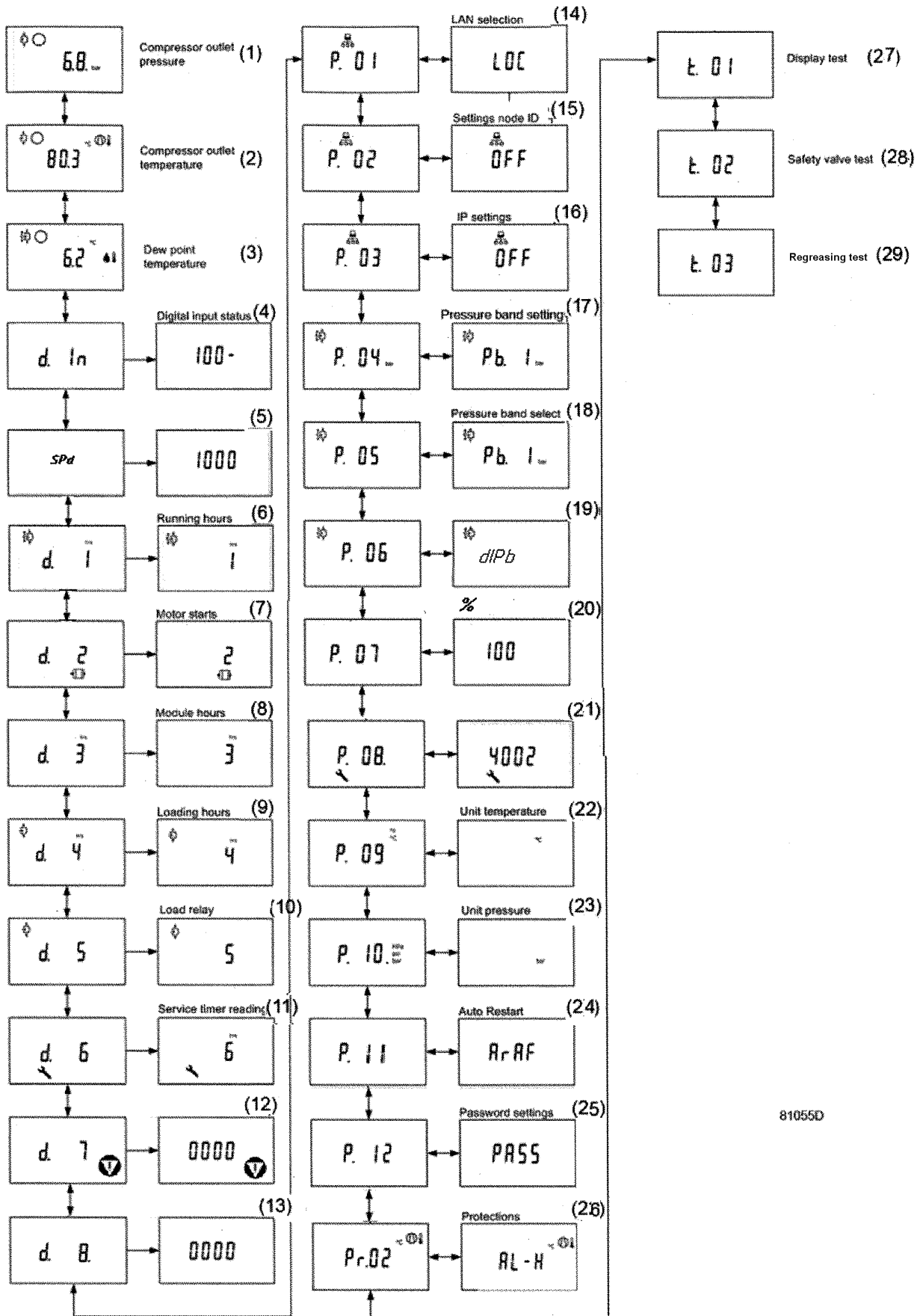
Schermate degli ingressi digitali	Denominazione	Argomento correlato
<d.in>	Stato degli ingressi digitali	
< Spd >	Velocità motore	
<d.1>	Ore di funzionamento (ore o x 1000 ore)	
<d.2>	Avviamenti motore (x 1 o x 1000)	
<d.3>	Ore modulo (ore o x 1000 ore)	
<d.4>	Ore di messa a carico (ore o x 1000 ore)	
<d.5>	Relè di carico (x 1 o x 1000)	
<d.6>	Valore del temporizzatore di manutenzione (ore o x 1000 ore)	
<d.7>	Numero di fermate per emergenza	
<d.8>	Versione del programma	

Schermate dei parametri	Denominazione	Argomento correlato
<P.1>	Scelta tra controllo locale, remoto o LAN	
<P.2>	Impostazione di un ID nodo per il controllo LAN e dei canali per Mk 4 e Mk 5	
<P.3>	Impostazione dell'indirizzo IP, del gateway e della subnet mask	
<P.4>	Impostazioni della fascia di pressione	
<P.5>	Impostazione della selezione fascia di pressione	
<P.6>	Abilita selezione da remoto banda di pressione	
<P.7>	Riduzione % velocità massima motore	
<P.8>	Ore al primo intervallo di manutenzione	
<P.9>	Impostazione unità di misura temperatura	
<P.10>	Impostazione unità di misura della pressione	
<P.11>	Abilitazione automatic restart in caso di interruzione dell'alimentazione	
<P.12>	Abilitazione password	

Schermate di protezione	Denominazione	Argomento correlato
<Pr.2>	Schermate di protezione	

Schermate di prova	Denominazione	Argomento correlato
<t.1>	Prova display	
<t.2>	Prova della valvola di sicurezza	
<t.3>	Ingrassaggio cuscinetti	

Sequenza dei menu



81055D

Sequenza semplificata dei menu

Rif.	Descrizione	Rif.	Descrizione
(1)	Pressione di scarico del compressore	(17)	Impostazione pressione di lavoro
(2)	Temperatura di scarico del compressore	(18)	Impostazione della fascia di pressione
(3)	Temperatura di rugiada	(19)	Abilita selezione banda di pressione da remoto
(4)	Stato degli ingressi digitali	(20)	Riduzione % velocità massima motore
(5)	Velocità motore	(21)	Impostazione intervallo di manutenzione
(6)	Ore lavoro	(22)	Unità di temperature
(7)	Avviamenti motore	(23)	Unità di pressione
(8)	Ore modulo	(24)	Autorestart
(9)	Ore a carico	(25)	Impostazione Password
(10)	Relè a carico	(26)	Protezioni
(11)	Valore dell'intervallo di manutenzione	(27)	Test display
(12)	Numero di arresti di emergenze	(28)	Test valvola sicurezza
(13)	Versione software	(29)	Abilita ingrassaggio cuscinetti
(14)	Impostazioni rete		
(15)	Impostazioni ID nodo		
(16)	Impostazioni IP		

14.5 CONTROLLORE GRAFICO (OPZIONE)

Sul quadro elettrico è installato un controllore che svolge le seguenti funzioni:

- Controllo del compressore
- Protezione del compressore
- Monitoraggio di componenti soggetti a manutenzione
- Riavviamento automatico dopo un'interruzione di tensione (opzionale)

**Controllo automatico del compressore**

Il controllore mantiene la pressione di rete tra i limiti programmabili mettendo a vuoto ed a carico il compressore. Il controllore modifica anche la velocità del motore al fine di mantenere la pressione del "Punto di regolazione". Il controllore tiene conto di una serie di impostazioni programmabili quali le pressioni di scarico e carico, il tempo minimo di arresto e il numero massimo di avviamenti/ora del motore.

Il controllore arresta il compressore non appena possibile per ridurre il consumo di energia e lo riavvia automaticamente quando la pressione di rete diminuisce. Se il periodo di scarico previsto è troppo breve, il compressore viene tenuto in funzione per evitare periodi di attesa ridotti.

Protezione del compressore**Fermata per guasto**

Il compressore viene arrestato e questo viene visualizzato nel display nei seguenti casi:

- Temperatura del compressore a vite maggiore del valore di arresto programmato rilevato dal sensore di temperatura.
- Temperatura del compressore a vite maggiore del valore di arresto programmato rilevato dal termostato.
- Sovraccarico del motore principale o guasto inverter
- Sovraccarico del motore del ventilatore.
- Intervento termostato addizionale.

Nel capitolo "Visualizzazione fermata per guasto" è spiegato come viene visualizzato nel display, come individuare il tipo di arresto e come risolvere il problema.

Indicazione di allarme

È possibile programmare un livello di allarme inferiore al livello di arresto.

Se una delle misure supera il livello di allarme programmato, verrà visualizzato un allarme per informare l'operatore prima che venga raggiunto il livello di fermata per guasto. Un allarme compare nei seguenti casi:

- Temperatura del compressore a vite elevata
- Temperatura troppo elevata o troppo basse del punto di rugiada in caso di macchine con essiccatore.

Nel capitolo "visualizzazione allarme" è spiegato come questo viene visualizzato nel display, come individuare il tipo di allarme e come risolvere.

Avviso di manutenzione

Se il temporizzatore di manutenzione supera il valore programmato, verrà visualizzato un avviso per informare l'operatore che deve eseguire alcuni interventi di manutenzione.

Riavviamento automatico dopo un'interruzione della tensione di alimentazione (ARAVF).

Il controller dispone di una funzione incorporata per riavviare automaticamente il compressore quando si ripristina la tensione dopo un'interruzione.

La funzione non è attiva e per attivarla contattare il customer centre.



Se il controller è impostato nel modo di riavviamento automatico, il compressore si riavvia automaticamente al ripristino della tensione di alimentazione.

Pannello di controllo

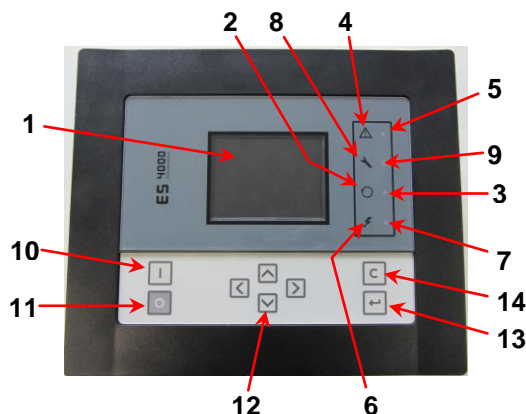


FIG. 14a



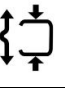












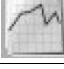


Tasti funzione del controllore

Riferimento	Denominazione	Funzione
1	Display	Mostra le icone e le condizioni di funzionamento.
2	Simbolo funzionamento automatico	
3	LED, funzionamento automatico	Indica che il regolatore sta controllando automaticamente il compressore, che viene messo a carico e a vuoto, arrestato e riavviato in base al consumo di aria compressa e alle limitazioni programmate nel regolatore.
4	Simbolo di avvertimento	
5	LED, avvertimento	Si accende quando si verifica una condizione di avvertimento.
6	Simbolo presenza tensione	
7	LED, tensione inserita	Indica che la tensione è presente.
8	Simbolo della manutenzione	
9	LED, manutenzione	Si accende quando è necessario eseguire un intervento di manutenzione.
10	Pulsante Marcia	Questo pulsante consente di avviare il compressore. Il LED del funzionamento automatico (3) si accende. Il controllore è in funzione.
11	Pulsante Arresto	Questo pulsante viene utilizzato per arrestare il compressore. Il LED del funzionamento automatico (3) si spegne.
12	Pulsanti di scorrimento	Utilizzare questi pulsanti per scorrere il menu.
13	Pulsante Invio	Utilizzare questo pulsante per confermare l'ultima operazione eseguita.
14	Pulsante Esc	Utilizzare questo pulsante per tornare alla schermata precedente o per terminare l'operazione corrente.

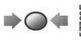



ITALIANO

Icone utilizzate








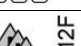
Icone di stato

Nome	Icona	Descrizione
In arresto / In funzione	 57786F	Quando il compressore viene arrestato, l'icona è fissa. Quando il compressore è in funzione, l'icona ruota.
Stato del compressore	 57787F	Motore fermato
	 57788F	Funzionamento a vuoto
	 57789F	Funzionamento a carico
Modalità di controllo della macchina	 57790F Oppure  59161F	Marcia / arresto locale
	 57791F	Marcia / arresto remoto
	 57792F	Network control (controllo da rete)
Riavviamento automatico dopo un'interruzione di	 57793F	Riavviamento automatico dopo un'interruzione di tensione attivo
Temporizzatore settimanale	 57794F	Temporizzatore settimanale attivo
Funzioni di protezione attive	 57795F	Arresto di emergenza
	 57796F	Arresto di sicurezza
	 57797F	Allarme
Manutenzione	 57798F	Avviso di manutenzione
Visualizzazione schermata principale	 57799F	Icona visualizzazione con righe di valori numerici
	 82196F	Icona visualizzazione grafica
Icone generali	 81105D	Nessuna comunicazione/problema di rete
	 82418D	Marcia / arresto remoto







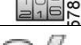







Icone ingressi

Icona	Descrizione	Icona	Descrizione
 57796F	Pressione	 57801F	Ingresso digitale
 57800F	Temperatura	 57802F	Protezione speciale

Icone di sistema

Icona	Descrizione	Icona	Descrizione
 57803F	Compressore a vite (LP, HP, ...)	 57809F	Motore
 57804F	Essiccatore	 57810F	Modulo di espansione guasto
 57805F	Ventilatore	 81105D	Problema di rete
 57806F	Inverter	 57812F	Allarme generale

Icone del menu

Icona	Descrizione	Icona	Descrizione
 57813F	Ingresso	 57818F	Storico eventi (dati salvati)
 57814F	Uscita	 57819F	Chiave di accesso / Password utente
 57812F	Protezioni (Avvisi, arresti)	 57792F	Rete
 57815F	Contatori	 57820F	Punto di regolazione
 82641D	Test	 57867F	Informazioni
 57817F	Regolazione (Impostazioni)	 57794F	Temporizzatore settimanale
 57798F	Manutenzione	 82633D	Generale

Frecce di navigazione

 57821F	Su	 57822F	Giù
--	----	--	-----

Schermata principale

Funzione: la schermata principale viene visualizzata automaticamente quando il controllore viene alimentato e quando viene premuto uno dei tasti. La schermata si spegne automaticamente dopo alcuni minuti se non si preme alcun tasto.

Solitamente è possibile scegliere tra 5 diversi tipi di schermata principale:

- 2 Linee di Valori
- 4 Linee di valori
- Grafico (Alta Risoluzione)
- Grafico (Media Risoluzione)
- Grafico (Bassa Risoluzione)

Schermata con due e quattro linee di valori

Questo tipo di schermata principale mostra i valori di 2 o 4 parametri (vedere la sezione Menu Ingressi)



Schermata principale tipica (2 linee di valori)	Schermata principale tipica (4 linee di valori)
---	---

Testo nella figura

(1)	Pressione uscita compressore
(2)	Temperatura uscita compressore a vite
(3)	Spento, Avviamento, Carico, ecc. (il testo varia a seconda delle condizioni effettive del compressore)
(4)	Menu
(5)	Ore di Funzionamento
(6)	Flusso

La sezione A mostra le informazioni relative al funzionamento del compressore (ad esempio, la pressione di lavoro o la temperatura all'uscita del compressore). Sui compressori con inverter, il grado di carico (flusso) viene fornito come % del flusso massimo.

La sezione B mostra le icone di stato. In questo campo vengono visualizzate in genere le seguenti icone:

- Icone fisse

Queste icone sono sempre visualizzate nella schermata principale e non possono essere selezionate mediante il cursore come ad esempio, compressore arrestato o in funzione, stato del compressore (in funzione, in funzione a vuoto o motore arrestato).

- Icone opzionali

Queste icone sono visualizzate solo se è stata attivata la funzione corrispondente (esempio temporizzatore settimanale, riavviamento automatico dopo un'interruzione di tensione, ecc.)

- Icone pop-up

Queste icone vengono visualizzate in caso di anomalie (avvertimenti, arresti, manutenzione, ecc.) Per richiamare maggiori informazioni sulle icone mostrate, selezionare l'icona utilizzando i tasti di scorrimento e premere il tasto Conferma.

La sezione C viene denominata barra di stato. Su questa barra viene visualizzato il testo corrispondente all'icona selezionata.

La sezione D mostra i pulsanti di azione. Questi pulsanti sono utilizzati per:

- richiamare o programmare le impostazioni;
- ripristinare un sovraccarico del motore, un messaggio di manutenzione o un arresto di emergenza;
- accedere a tutti i dati raccolti dal regolatore.

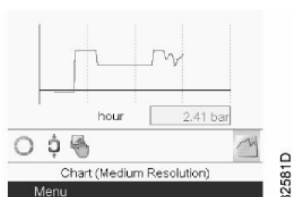
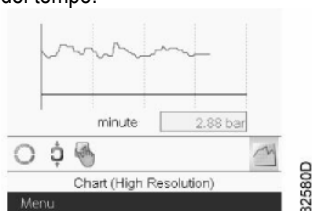
La funzione dei pulsanti dipende dal menu visualizzato. Le funzioni più comuni sono Menu (per accedere al menu), Modifica (per modificare le impostazioni programmabili) e Reset (per resettare un contatore o un messaggio).

Per attivare un pulsante di azione, selezionare il pulsante utilizzando i tasti di scorrimento e premere il tasto Enter (Invio).

Per tornare al menu precedente, premere il tasto Escape (Esci).

Visualizzazione dei grafici

Invece di visualizzare i valori, è possibile visualizzare il grafico di uno dei segnali di ingresso (vedere la sezione Menu Ingressi) in funzione del tempo.



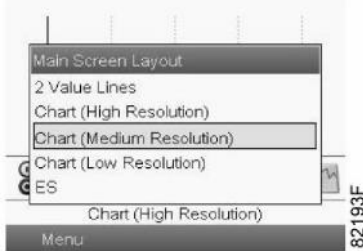
Quando si seleziona Grafico (Alta Risoluzione), il grafico mostra le variazioni dell'ingresso selezionato (in questo caso la pressione) al minuto. Viene visualizzato anche il valore immediato. La schermata mostra i valori degli ultimi 4 minuti.

Il pulsante di commutazione (icona) per la selezione di altre schermate assume l'aspetto di un piccolo grafico ed è evidenziato (attivo). Quando si seleziona Grafico (Media Risoluzione), il grafico mostra la variazione dell'ingresso selezionato all'ora. La schermata mostra i valori delle ultime 4 ore.

Quando si seleziona Grafico (Bassa Risoluzione), il grafico mostra la variazione dell'ingresso selezionato al giorno. La schermata mostra le variazioni avvenute negli ultimi 10 giorni.

Selezione della schermata principale

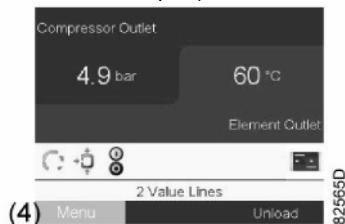
Per spostarsi tra i diversi layout delle schermate, selezionare l'icona più a destra nella riga delle icone di comando (vedere l'icona della visualizzazione con linee di valori o l'icona della visualizzazione del grafico nella sezione Icone utilizzate) e premere il tasto Invio. Verrà visualizzata una schermata simile a quella riportata di seguito:



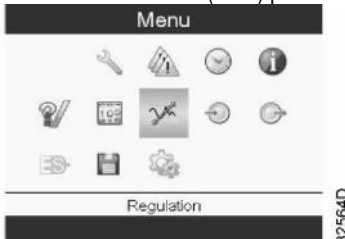
Selezionare l'icona desiderata e premere il tasto Enter (Invio). Vedere anche la sezione Menu Ingressi.

Richiamo dei Menu

Descrizione: quando il controllore viene alimentato, viene automaticamente visualizzata la schermata principale (vedere la sezione Schermata Principale):



Per passare alla schermata Menu, selezionare il pulsante Menu (4) utilizzando i tasti di scorrimento. Premere il tasto Enter (Invio) per selezionare il menu. Viene visualizzata la seguente schermata:



Sulla schermata viene visualizzata una serie di icone. Ciascuna icona rappresenta una voce di menu. Per impostazione predefinita, viene selezionata l'icona delle impostazioni della pressione (regolazione). La barra di stato mostra il nome del menu corrispondente all'icona selezionata. Utilizzare i tasti di scorrimento per selezionare un'icona. Premere il tasto Escape (Esci) per tornare alla schermata principale. Visualizzazione allarme



In caso di allarme un triangolo giallo appare nella parte bassa del display come mostrato nella figura sotto a sinistra:



Per individuare il tipo di allarme, evidenziare il triangolo giallo (1) usando pulsanti di scorrimento. Premere Enter (Invio) e comparirà il menu Protezioni come nella figura sopra a destra. Premere Enter (Invio) e comparirà la lista delle protezioni attive nel controllore. Usare i pulsanti di scorrimento per controllare tutte le protezioni e quella che genera l'allarme sarà evidenziata come ad esempio nella figura sotto:



Fermare il compressore premendo il pulsante (11) nella figura 14a ed aspettare finché il compressore è fermo. Aprire il sezionatore della linea di alimentazione del compressore.

ATTENZIONE:   Prima di effettuare qualsiasi manutenzione, bisogna fermare la macchina, sezionare la linea di alimentazione elettrica e dalla rete di distribuzione dell'aria compressa e controllare che la macchina non sia in pressione. Ispezionare il compressore per trovare ed eliminare l'anomalia.

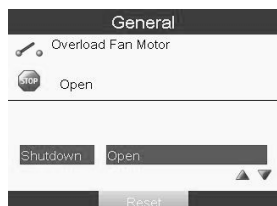
L'avviso scomparirà una volta eliminata la condizione anomala.

Visualizzazione arresto

In caso di arresto una icona rossa appare nella parte bassa del display come nella figura sotto a sinistra:





Per individuare la causa dell'arresto, evidenziare l'icona rossa(1) usando i pulsanti di scorrimento. Premere Enter (Invio) ed appare il menu Protezioni come nella figura sopra a destra. Premere Enter (Invio) e comparirà la lista delle protezioni attive nel controllore. Usare i pulsanti di scorrimento per controllare tutte le protezioni e quella che genera l'arresto sarà evidenziata come ad esempio nella figura sotto:



Attenzione: l'arresto "Sovraccarico motore" appare sia in caso di sovraccarico motore ventilatore sia in caso di sovratemperatura rilevata da uno dei termostati.

Aprire il sezionatore della linea di alimentazione del compressore.

ATTENZIONE:   Prima di effettuare qualsiasi manutenzione, bisogna fermare la macchina, sezionare la linea di alimentazione elettrica e dalla rete di distribuzione dell'aria compressa e controllare che la macchina non sia in pressione. Ispezionare il compressore per trovare ed eliminare l'anomalia. Dopo aver eliminato l'anomalia, alimentare la macchina e riavviare.

ATTENZIONE: ALLARME INVERTER

In caso il RESET dell'ALLARME INVERTER non vada a buon fine:

- Disconnettere la alimentazione della macchina per **15min.**
- Dopo avere ripristinato la alimentazione, effettuare il **RESET** sulla **Scheda di Controllo**.

Se il problema persiste **contattare l'assistenza tecnica**

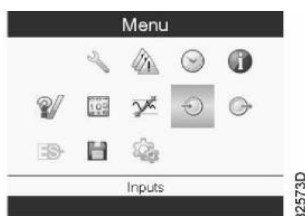
Avvisi e allarmi

N. Guasto	Codici di allarme del controllore grafico	Testo di guasto	Avviso	Allarme	Scatto bloccato	Causa del problema
2		Guasto z. trasl.	X	X		Il segnale sul morsetto 53 è basso.
4	16384	Gua. fase rete	X	X	X	Mancanza di una fase sul lato alimentazione o sbilanciamento troppo alto della tensione. Controllare la tensione di alimentazione.
7	2048	Sovrat. CC	X	X		La tensione del circuito intermedio supera il limite.
8	1024	Sottotens. CC	X	X		La tensione del circuito intermedio scende sotto il limite di "Avviso tensione bassa".
9	512	Sovraccarico inverter	X	X		Carico oltre il 100% troppo a lungo.
10	256	Sovr. ETR mot.	X	X		Il motore è surriscaldato a causa di un carico superiore al 100% per un periodo troppo lungo.
11	128	Sovrtp.ter.mot	X	X		Il termistore o il relativo collegamento è scollegato. (Dove sono presenti i termistori)
13	32	Sovracorrente	X	X	X	È stato superato il limite di corrente di picco dell'inverter.
14	4	Guasto di terra		X	X	Scarica dalle fasi in uscita verso terra.
16	4096	Cortocircuito		X	X	Cortocircuito nel motore o sui morsetti del motore.
17	16	TO par. Contr.	X	X		Nessuna comunicazione con l'inverter.
24		Guasto ventola	X	X		La ventola non funziona (solo su unità 400 V 30-90 kW).
30		Guasto fase U		X	X	Manca la fase U del motore. Verificare la fase.
31		Guasto fase V		X	X	Manca la fase V del motore. Verificare la fase.
32		Guasto fase W		X	X	Manca la fase W del motore. Verificare la fase.
38		Guasto interno		X	X	Contattare il proprio rivenditore.
44		Guasto di terra		X	X	Scarica dalle fasi in uscita verso terra.
47		Guasto tensione di comando	X	X	X	L'alimentazione 24 V CC può essere in sovraccarico.
48		Alim. VDD1 bassa		X	X	Tensione di comando bassa Contattare il proprio rivenditore.
50		Taratura fallita		X		Contattare il proprio rivenditore.
51		Unom,Inom		X		Probabilmente è errata l'impostazione della tensione motore, della corrente motore e della potenza motore. impostazioni.
52		Inom bassa		X		La corrente motore è troppo bassa.
53		Motore grande		X		Il motore è troppo grande.
54		Motore piccolo		X		Il motore è troppo piccolo.
55		F. c. par.		X		I valori di parametro rilevati dal motore sono al di fuori del campo accettabile.
56		Interruzione utente		X		L' inverter è stato interrotto dall'utente.
57		Time-out		X		Tentare più volte di avviare. Cicli ripetuti possono riscaldare il motore e determinare l'aumento delle resistenze Rs e Rr. Non si tratta comunque di un problema critico.

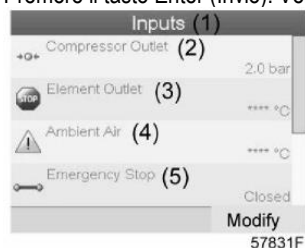
N. Guasto	Codici di allarme del controllore grafico	Testo di guasto	Avviso	Allarme	Scatto bloccato	Causa del problema
58		interno	X	X		Contattare il proprio rivenditore.
59		Limite corrente	X			La corrente è superiore al valore, limite di corrente.
60		Interbl. esterno		X		L'interblocco esterno è stato attivato. Per riprendere il funz. normale, applicare 24 V CC al mors. progr. per interbl. esterno e riprist. il (tramite comunicazione seriale, I/O digitale o prem. il tasto [Reset] sul tastierino).
66		Temp. dissip.	X			L'avviso si basa sul sensore di temperatura nel modulo IGBT(solo su unità 400 V 30-90 kW).
69		Temp. scheda pot.	X	X	X	Il sensore di temperatura sulla scheda di potenza rileva una temperatura troppo alta o bassa.
79		Configurazione della sezione di potenza non valida	X	X		Guasto interno. Contattare il proprio rivenditore.
80		Conv. freq iniz		X		Tutte le impostazioni dei parametri vengono riportate alle impostazioni predefinite.
87		Frenata CC autom.	X			Il convertitore di frequenza è dotato di frenatura CC automatica

Menu ingressi

Funzione: consente di visualizzare il valore effettivo dei dati misurati (ingressi analogici) e lo stato degli ingressi digitali (ad esempio il contatto arresto di emergenza, il relè sovraccarico motore, ecc.) e consente di selezionare l'ingresso digitale da mostrare sul grafico nella schermata principale. Procedura: dalla schermata Principale (vedere Schermata Principale), spostare il cursore sul pulsante di azione Menu e premere il tasto Enter (Invio). Utilizzando i tasti di scorrimento, spostare il cursore sull'icona Ingressi, come mostrato nella schermata che segue:



Premere il tasto Enter (Invio). Verrà visualizzata una schermata simile a quella riportata di seguito:



(1)	Ingressi
(2)	Mandata compressore
(3)	Uscita compressore a vite
(4)	Aria Ambiente
(5)	Arresto di emergenza

La schermata visualizza un elenco di tutti gli ingressi con le relative icone e valori.

Se un ingresso si trova in una condizione di allarme o di arresto, l'icona originale viene sostituita rispettivamente dall'icona di arresto o di avvertimento (nel caso specifico, l'icona Arresto e l'icona Allarme riportate nella schermata sopra).

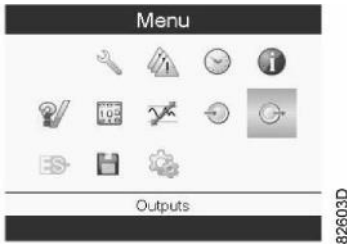
Una piccola icona del grafico, mostrata sotto un compressore a vite nell'elenco, indica che questo segnale di ingresso è visualizzato sul grafico, nella schermata principale. È possibile selezionare qualsiasi ingresso analogico.

Menu uscite

Funzione: consente di richiamare le informazioni relative allo stato effettivo di alcune uscite.

Procedura: dalla schermata Principale (vedere Schermata Principale), spostare il cursore sul pulsante di azione Menu e premere il tasto Enter (Invio).

Spostare il cursore sull'icona Uscite (vedere di seguito):



Premere il tasto Enter (Invio). Verrà visualizzata una schermata simile a quella riportata di seguito:



(1)	Uscite
(2)	Contatto motore ventilatore
(3)	Elettrovalvola vuoto/carico
(4)	Arresto generale
(5)	Funzionamento Automatico

Schermata uscite (tipica)

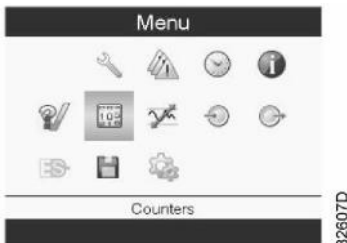
La schermata visualizza un elenco di tutte le uscite e i mostra il relativo stato (aperto/chiuso).

Contatori

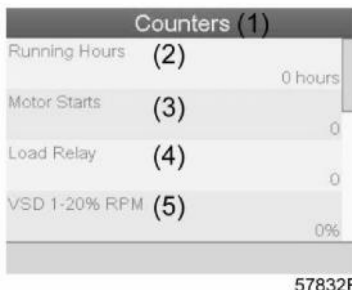
Funzione: per visualizzare le ore di funzionamento, le ore di funzionamento a carico, il numero di avviamenti del motore principale, il numero di ore di accensione del controllore ed il numero di cicli di carico.

Procedura: dalla schermata Principale (vedere Schermata Principale), spostare il cursore sul pulsante di azione Menu e premere il tasto Enter (Invio).

Utilizzando i tasti di scorrimento, spostare il cursore sull'icona Contatori (vedere di seguito):



Premere il tasto Enter (Invio). Verrà visualizzata una schermata simile a quella riportata di seguito:



(1)	Contatori
(2)	Ore di Funzionamento
(3)	Avviamenti Motore Principale
(4)	Relè a carico
(5)	VSD 1-20 % rpm in % (la percentuale di tempo durante la quale la velocità del motore è rimasta compresa tra 1 e 20%)

La schermata visualizza l'elenco di tutti i contatori e i relativi valori effettivi.

Nota: l'esempio riportato sopra si riferisce a un compressore azionato da un inverter. Per un compressore a velocità fissa, la schermata effettiva sarà leggermente diversa.

Selezione della modalità di controllo

Funzione: per selezionare il Modo di Controllo fra le varie modalità disponibili ovvero Controllo Locale, Controllo Remoto o controllo tramite una rete LAN (Local Area Network).

Procedura :partendo dalla schermata principale, assicurarsi che il pulsante Menu (1) sia selezionato:



Quindi utilizzare i pulsanti di scorrimento spostarsi sulle icone di stato e selezionare l'icona di regolazione (2). L'icona è attiva quando è evidenziata su uno sfondo grigio.

Premere il pulsante Invio:



Sono disponibili 3 possibilità:

- Controllo locale
- Controllo a distanza
- Controllo tramite (rete) LAN



Dopo avere selezionato il Modo di Regolazione richiesto, premere il pulsante Enter (Invio) sul controller per confermare la selezione. Adesso la nuova impostazione è visibile sulla schermata principale. Vedere la sezione Icone utilizzate per conoscere il loro significato.

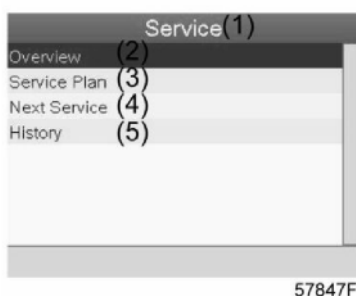
Menu manutenzione

Funzione: per resettare i piani di manutenzione effettuati, per verificare quando si devono effettuare le successive manutenzioni programmate, per vedere quali piani di manutenzione sono stati eseguiti in precedenza, per modificare gli intervalli di manutenzione programmati.

Procedura: dalla schermata Principale (vedere Schermata Principale), spostare il cursore sul pulsante di azione Menu e premere il tasto Enter (Invio). Utilizzando i tasti di scorrimento, spostare il cursore sull'icona Manutenzione (vedere di seguito).



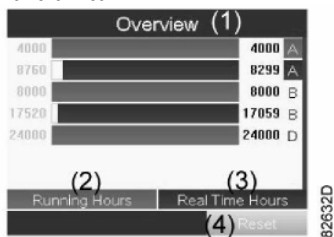
Premere il tasto Enter (Invio). Verrà visualizzata una schermata simile a quella riportata di seguito:



(1)	Manutenzione
(2)	Panoramica
(3)	Piano di Manutenzione
(4)	Prossima Manutenzione
(5)	Storico

Scorrere le voci per selezionare la voce desiderata e premere il tasto Enter (Invio) per visualizzare i dettagli, come spiegato sopra.

Panoramica



(1)	Panoramica
(2)	Ore di Funzionamento
(3)	Ore in Tempo trascorso
(4)	Reset

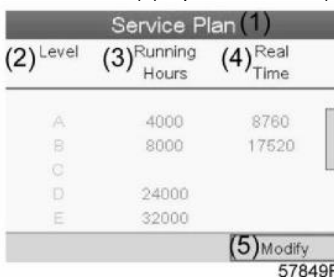
Esempio di livello di manutenzione (A): le cifre a sinistra rappresentano gli intervalli di manutenzione programmata. Per l'intervallo di manutenzione A, il numero programmato di ore di funzionamento è 4000 ore (riga superiore, verde) e il numero programmato di ore in tempo reale è 8760 ore, che corrisponde a un anno (seconda riga, blu). Questo significa che il controller lancia un avviso di manutenzione ogni 4000 ore di funzionamento oppure ogni 8760 ore effettive, a seconda della condizione che si verifica per prima. Si noti che il contatore delle ore in tempo reale continua a effettuare il conteggio anche quando il controller non viene alimentato.

Le cifre alla fine della barre corrispondono al numero di ore rimanenti prima del prossimo intervento di manutenzione. Nell'esempio riportato, il compressore è appena stato avviato, quindi ha ancora 4000 ore di funzionamento o 8299 ore prima del successivo intervento di manutenzione.

Piani di manutenzione

Le operazioni di manutenzione sono raggruppate (livello A, livello B ecc.). A ciascun livello è associata una serie di interventi di manutenzione che devono essere eseguiti in corrispondenza delle scadenze programmate nel controllore.

Al raggiungimento dell'intervallo del piano di manutenzione, verrà visualizzato un messaggio sullo schermo. Dopo aver eseguito gli interventi di manutenzione relativi ai livelli indicati, è necessario resettare i timer. Dal menu Manutenzione, selezionare Piano di Manutenzione (3) e premere Enter (Invio). Viene visualizzata la seguente schermata:



(1)	Piano di Manutenzione
(2)	Livello
(3)	Ore di Funzionamento
(4)	Ore in Tempo trascorso
(5)	Modifica

Nell'esempio riportato, il livello di manutenzione A è stato programmato su 4000 ore di funzionamento, di cui sono trascorse 0 ore.

Storico

La schermata Storico mostra un elenco di tutti gli interventi di manutenzione eseguiti in passato, ordinati per data. La data in alto corrisponde all'intervento di manutenzione più recente. Per vedere i dettagli degli interventi di manutenzione effettuati (ossia il livello di manutenzione, le ore di funzionamento o le ore in tempo reale), utilizzare i tasti di scorrimento per selezionare l'intervento desiderato e premere il tasto Enter (Invio).

Menu regolazione (Impostazioni)

Funzione: nei compressori a velocità fissa, è possibile programmare due diverse bande di pressione. Da questo menu è inoltre possibile selezionare la banda di pressione attiva.

Procedura: dalla schermata Principale (vedere Schermata Principale), spostare il cursore sul pulsante di azione Menu e premere il tasto Enter (Invio). Utilizzando i tasti di scorrimento, spostare il cursore sull'icona Regolazione (vedi sotto):



Premere il tasto Enter (Invio). Verrà visualizzata una schermata simile a quella riportata di seguito:



(1)	Regolazione/Impostazione
(2)	Pressione messa a vuoto 1
(3)	Pressione messa a carico 1
(4)	Pressione messa a vuoto 2
(5)	Pressione messa a carico 2
(6)	Modifica

La schermata mostra le impostazioni delle pressioni di messa a vuoto ed a carico effettive per entrambe le bande di pressione. Per modificare le impostazioni, spostare il cursore sul pulsante di azione Modifica e premere il tasto Enter (Invio). Viene visualizzata la seguente schermata:



57834F

La prima riga della schermata è evidenziata. Utilizzare i tasti di scorrimento per evidenziare l'impostazione da modificare e premere il tasto Invio. Viene visualizzata la seguente schermata:



57835F

I limiti superiore e inferiore dell'impostazione sono visualizzati in grigio, le impostazioni correnti sono visualizzate in nero. Utilizzare il tasto di scorrimento ↑ o ↓ per modificare le impostazioni come necessario e premere Enter (Invio) per confermare. Se necessario, modificare le altre impostazioni seguendo la stessa procedura precedentemente esposta.

Menu storico eventi

Funzione: per richiamare i dati dell'ultimo arresto (sicurezza/emergenza).

Procedura: dalla schermata Principale (vedere Schermata Principale), spostare il cursore sul pulsante di azione Menu e premere il tasto Enter (Invio). Utilizzando i tasti di scorrimento, spostare il cursore sull'icona Storico Eventi (vedere di seguito)



82613D

Premere il tasto Enter (Invio). Verrà visualizzata una schermata simile a quella riportata di seguito:



82617D

Esempio della schermata storico eventi

Scorrere le righe in cui è indicata data ed ora dell'arresto e premere il tasto Enter (Invio) per visualizzare gli altri dati relativi allo stato del compressore al momento dell'arresto.

Modifica impostazioni generali (Tarature)

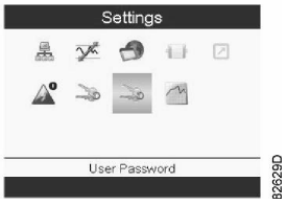
Funzione: consente di visualizzare e modificare alcune impostazioni generali.

Procedura: dalla schermata Principale (vedere Schermata Principale), spostare il cursore sul pulsante di azione Menu e premere il tasto Enter (Invio). Utilizzando i tasti di scorrimento, spostare il cursore sull'icona Impostazioni (vedi sotto):



82616D

Premere il tasto Enter (Invio). Verrà visualizzata una schermata simile a quella riportata di seguito:



Anche in questa schermata di sottomenu vengono visualizzate alcune icone. Per impostazione predefinita, è selezionata l'icona Password utente. Anche la barra di stato mostra il nome del menu corrispondente all'icona selezionata.

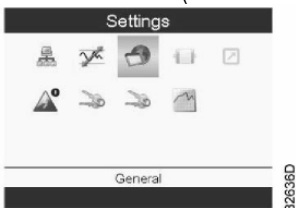
Menu generale

Questo menu include un elenco di impostazioni generali:

- Lingua
- Ora
- Data
- Formato data
- Unità di misura

Procedura

Partendo dalla schermata di un sottomenu (vedere Modifica impostazioni generali), utilizzando i tasti di scorrimento, spostare il cursore sull'icona Generale (vedere di seguito).

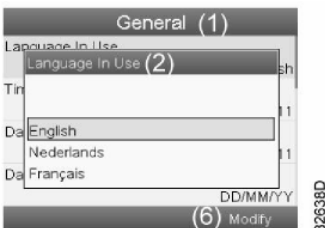


Premere il tasto Enter (Invio). Verrà visualizzata una schermata simile a quella riportata di seguito:



(1)	Generale
(2)	Lingua in uso
(3)	Ora
(4)	Data
(5)	Formato data
(6)	Modifica

Viene visualizzata una schermata simile a quella riportata sopra, con la prima voce (Lingua) selezionata. Utilizzare il tasto ↓ per selezionare l'impostazione da modificare e premere il tasto Enter (Invio). Per apportare le modifiche, premere il tasto Invio. Viene visualizzata una schermata pop-up. Utilizzare il tasto ↑ o ↓ per selezionare il parametro richiesto e premere il tasto Enter (Invio) per confermare.



ITALIANO

Terminologia

Termine	Spiegazione
ARAVF	Riavviamento automatico dopo una mancanza di tensione.
Tempo di ritorno della alimentazione	È l'intervallo entro il quale la tensione deve essere ripristinata per avere un riavviamento automatico. È accessibile se è attivato il riavviamento automatico. Per attivare la funzione automatica di riavviamento, consultare il customer centre.
Ritardo al riavviamento	Questo parametro consente di programmare il riavvio dei compressori in modo che non avvenga contemporaneamente dopo una condizione di interruzione dell'alimentazione (ARAVF attivo).
Uscita del compressore a vite	Il regolatore non accetta impostazioni incoerenti. Ad esempio, se il livello di allarme è programmato a 95 °C (203 °F), il limite minimo per il livello di arresto diventerà 96 °C (204 °F). La differenza consigliata tra il livello di allarme e quello di arresto è di 10 °C (18 °F).
Ritardo di arresto	È l'intervallo durante il quale deve persistere il segnale prima che il compressore si arresti. Qualora fosse necessario programmare questa impostazione su un altro valore, contattare il customer centre.
Tempo di arresto minimo	Quando il compressore viene arrestato automaticamente, rimane fermo per il tempo di arresto minimo, indipendentemente dalla pressione di rete dell'aria compressa. Contattare il proprio fornitore se è necessaria un'impostazione con valore inferiore a 20 secondi.
Pressione di scarico / pressione di carico	Il regolatore non accetta impostazioni illogiche. Ad esempio, se la pressione di scarico programmata è di 7,0 bar(e) (101 psi(g)), il limite massimo della pressione di carico diventa 6,9 bar(e) (100 psi(g)). La differenza di pressione minima consigliata fra il carico e lo scarico è di 0,5 bar (7 psi(g)).

15.0 MANUTENZIONE ORDINARIA A CURA DELL'UTENTE

PRIMA DI EFFETTUARE QUALSIASI INTERVENTO DI MANUTENZIONE È OBBLIGATORIO FERMARE LA MACCHINA E ISOLARE LA MACCHINA DALLA RETE ELETTRICA

Le operazioni di manutenzione riportate in questo capitolo sono eseguibili dall'utente.

Le operazioni di manutenzione più complesse che richiedono l'intervento di personale professionalmente qualificato sono riportate nel capitolo **MANUTENZIONE ORDINARIA GENERALE (Vedi Cap. 21.0)**

15.1 NOTIZIE GENERALI**15.2 PROGRAMMA DI MANUTENZIONE**

- OPERAZIONI ESEGUIBILI ANCHE DALL'UTENTE.
- ■ OPERAZIONI CHE RICHIEDONO PERSONALE ADDESTRATO; QUESTE OPERAZIONI SONO ILLUSTRATE NELLA PARTE B DEL PRESENTE MANUALE.

Questi intervalli di manutenzione sono consigliati per ambienti non polverosi e ben aerati.

Per ambienti particolarmente polverosi raddoppiare la frequenza dei controlli.

Ogni Giorno dopo l'uso	■	Scaricare la condensa dal serbatoio aria
	■	Controllare lo scarico automatico delle condense
Ogni 50 ore di servizio	■	Scaricare la condensa del collettore olio
	■	Controllare il livello dell'olio
	■	Pulire il pannello filtrante
Ogni 500 ore	■	Pulire il filtro aspirazione aria
Ogni 2000 ore (o almeno ogni anno)	■ ■	Sostituire l'olio
	■ ■	Sostituire il filtro olio
	■	Sostituire il filtro aspirazione
	■	Sostituire il filtro scaricatore di condensa (essiccatore)
Ogni 4000 ore (o almeno ogni 2 anni)	■ ■	Pulire la superficie alettata del raffreddatore aria-olio
	■ ■	Sostituire il filtro disoleatore
	■ ■	Ingrassaggio cuscinetti motore elettrico
	■ ■	Kit revisione scaricatore di condensa (essiccatore)
	■	Sostituire il pannello filtrante
Ogni 8000 ore (o almeno ogni 3 anni)	■ ■	Ispezione visiva elemento elastico del giunto motore-compressore
	■ ■	Kit revisione valvola non ritorno
	■ ■	Sostituire lo scaricatore di condensa (essiccatore)
	■ ■	Kit revisione valvola di minima pressione e valvola termostatica
	■ ■	Kit revisione valvola di aspirazione
Ogni 24000 ore	■ ■	Kit revisione del pompante

15.3 SCARICO DELLA CONDENSA DAL COLLETTORE OLIO

Se il ciclo di lavoro del compressore prevede fermate prolungate con raffreddamento della macchina, nel serbatoio dell'olio si raccoglie una quantità di condensa d'acqua. Questo accade, per esempio, durante le fermate notturne o durante le fermate di fine settimana. È necessario scaricare la condensa ogni 50 ore oppure ogni settimana.

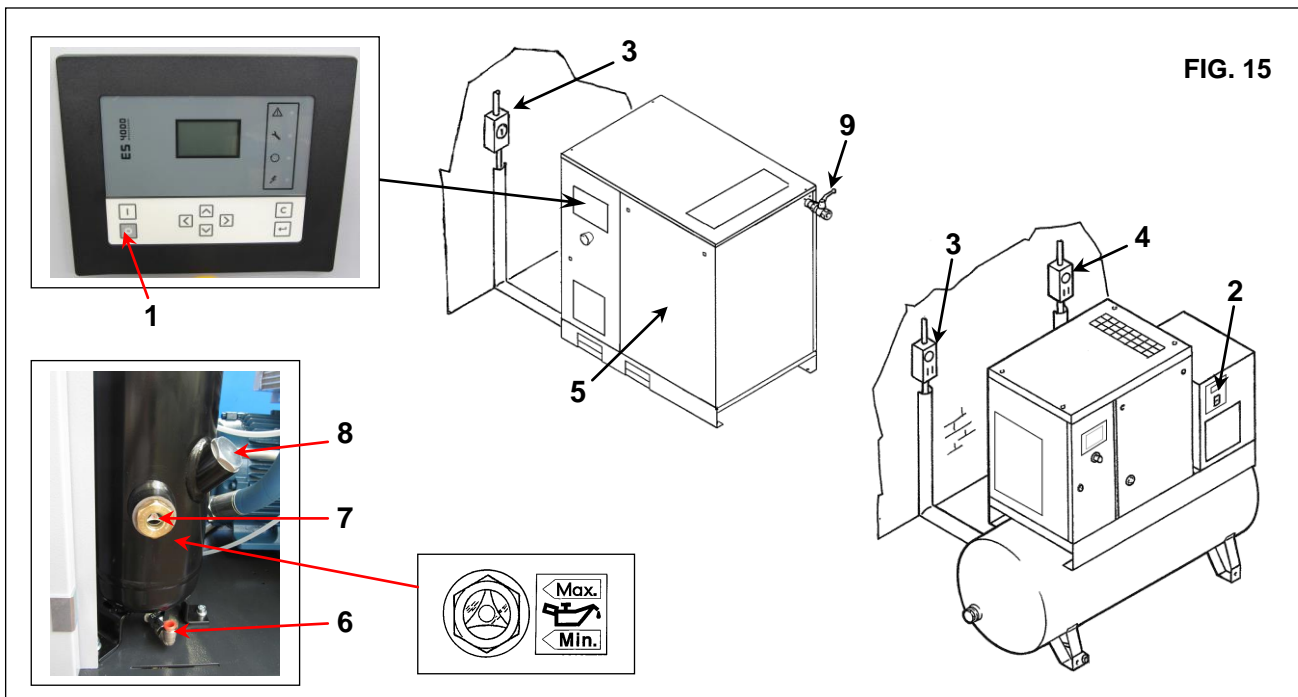
Questa operazione si può eseguire solo se la macchina è fredda cioè è spenta da almeno 8 ore.



PRIMA DI EFFETTUARE LO SCARICO DELLA CONDENSA È OBBLIGATORIO FERMARE LA MACCHINA E ISOLARE LA MACCHINA DALLA RETE ELETTRICA

Procedere come segue:

- Spegner la macchina agendo sul pulsante Rif. 1 Fig. 15: in questo modo la macchina si fermerà dopo **50** secondi di marcia a vuoto.
- Spegner l'interruttore Rif. 2 Fig. 15 (per essiccatore se presente).
- Disconnettere l'alimentazione mediante il sezionatore Rif. 3 Fig. 15 (per compressore a vite) e Rif. 4 Fig. 15 (per essiccatore se presente).



- Attendere il raffreddamento della macchina
- Aprire il pannello Rif. 5 Fig. 15 usando la chiave in dotazione.
- Aprire LENTAMENTE il rubinetto Rif. 6 Fig. 15 e lasciare defluire la condensa.
- All'apparire delle prime tracce d'olio chiudere il rubinetto.



LA CONDENSA VA SMALTITA NEL RISPETTO DELLE NORME LOCALI VIGENTI

- Controllare il livello dell'olio tramite la spia Rif. 7 Fig. 15
- Se il livello olio è sotto al minimo rabboccare come descritto al punto 15.4



USARE OLIO DELLO STESSO TIPO DI QUELLO PRESENTE NELLA MACCHINA NON MESCOGLARE OLI DI DIVERSO TIPO

15.4 CONTROLLO LIVELLO OLIO E RABBOCCO

- Spegner la macchina agendo sul pulsante Rif. 1 Fig. 15: in questo modo la macchina si fermerà dopo **50** secondi di marcia a vuoto.
- Disconnettere l'alimentazione mediante il sezionatore Rif. 3 Fig. 15 (per compressore a vite) e Rif. 4 Fig. 15 (per essiccatore se presente).
- Attendere alcuni minuti per l'abbattimento della schiuma nel collettore dell'olio.
- Controllare il livello dell'olio tramite la spia Rif. 7 Fig. 15.
- Se l'olio è sotto al livello minimo, eseguire il rabbocco.



USARE OLIO DELLO STESSO TIPO DI QUELLO PRESENTE NELLA MACCHINA NON MESCOGLARE OLI DI DIVERSO TIPO

PRIMA DI QUALSIASI OPERAZIONE SULLA MACCHINA ACCERTARSI CHE L'ALIMENTAZIONE ELETTRICA SIA STATA ESCLUSA.

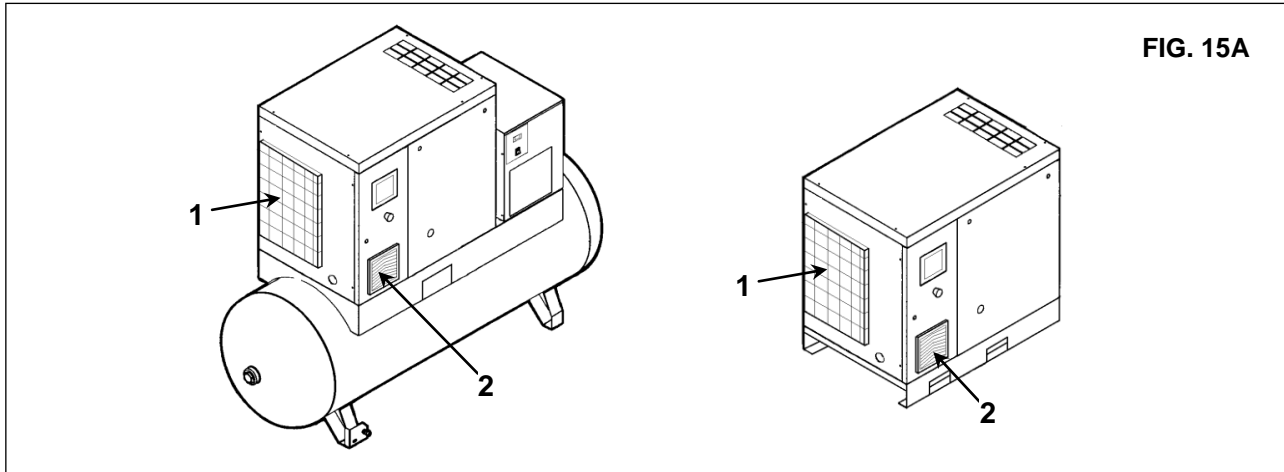
- Aprire il pannello Rif. 5 Fig. 15 anteriore con la chiave speciale
- Aprire lentamente il tappo olio Rif. 8 Fig. 15
- Rabboccare fino al livello massimo Rif. 7 Fig. 15 con olio dello stesso tipo di quello presente nel compressore.
- Chiudere il tappo del serbatoio Rif. 8 Fig. 15.
- Chiudere il pannello Rif. 5 Fig. 15.

15.5 PULIZIA PANNELLO FILTRANTE



PRIMA DI EFFETTUARE QUALSIASI INTERVENTO DI MANUTENZIONE È OBBLIGATORIO FERMARE LA MACCHINA E ISOLARE LA MACCHINA DALLA RETE ELETTRICA

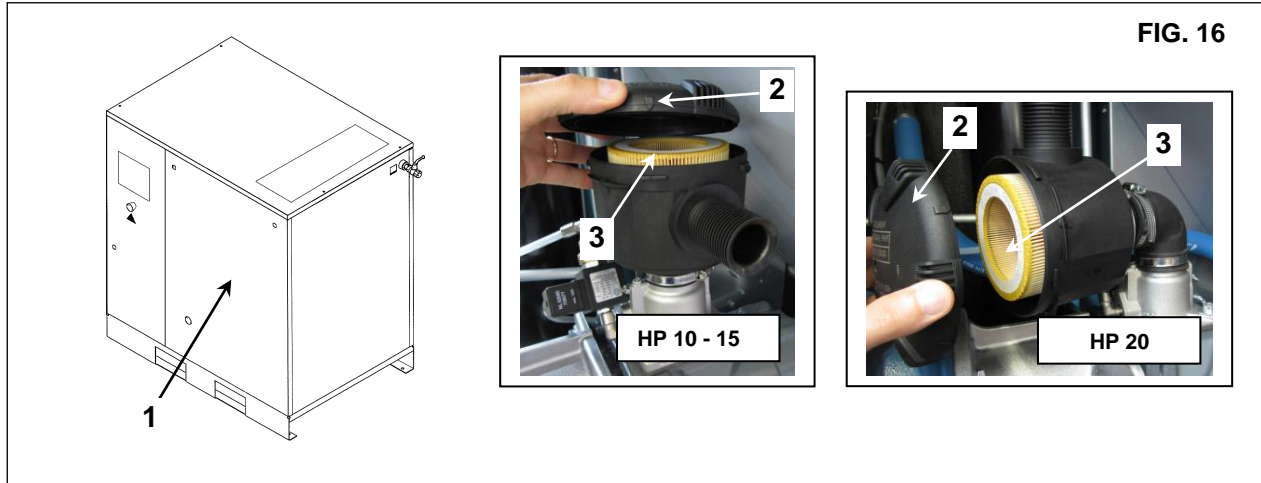
- Spegner la macchina agendo sul pulsante Rif. 1 Fig. 15: in questo modo la macchina si fermerà dopo **50** secondi di marcia a vuoto.
- Spegner l'interruttore Rif. 2 (per essiccatore se presente).
- Disconnettere l'alimentazione mediante il sezionatore Rif. 3 Fig. 15 (per compressore a vite) e Rif. 4 Fig. 15 (per essiccatore se presente).
- Togliere il pannello filtrante Rif. 1 e Rif. 2 Fig. 15A.
- Pulire il pannello filtrante con un getto d'aria o lavare con acqua, **non usare solventi**
- A operazione eseguita rimontare il pannello filtrante.



15.6 PULIZIA FILTRO ASPIRAZIONE O SOSTITUZIONE DEL FILTRO



PRIMA DI EFFETTUARE QUALSIASI INTERVENTO DI MANUTENZIONE È OBBLIGATORIO FERMARE LA MACCHINA E ISOLARE LA MACCHINA DALLA RETE ELETTRICA



- Spegner la macchina agendo sul pulsante Rif. 1 Fig. 15: in questo modo la macchina si fermerà dopo **50** secondi di marcia a vuoto.
- Spegner l'interruttore Rif. 2 (per essiccatore se presente).
- Disconnettere l'alimentazione mediante il sezionatore Rif. 3 Fig. 15 (per compressore a vite) e Rif. 4 Fig. 15 (per essiccatore se presente).

**PARTI CALDE ALL'INTERNO**

- Togliere il pannello Rif. 1 Fig. 16.
- Togliere il coperchio Rif. 2 Fig. 16.
- Togliere il filtro Rif. 3 Fig. 16.

EVITARE LA CADUTA DI CORPI ESTRANEI ALL'INTERNO DEL COLLETTORE DI ASPIRAZIONE

- Pulire il filtro con un getto d'aria dall'interno verso l'esterno.
- **NON USARE ACQUA O SOLVENTI**, oppure: prendere un nuovo filtro.
- Pulire il disco di appoggio del filtro con uno straccio pulito.
- Montare il filtro e il coperchio.
- Se necessario smaltire il vecchio filtro secondo le norme locali vigenti.
- Richiudere il pannello Rif. 1 Fig. 16.

15.7 CONTROLLO DELLO SCARICO AUTOMATICO DELLE CONDENSE



PRIMA DI EFFETTUARE QUALSIASI INTERVENTO DI MANUTENZIONE È OBBLIGATORIO FERMARE LA MACCHINA E ISOLARE LA MACCHINA DALLA RETE ELETTRICA E DALLA RETE DISTRIBUZIONE DELL'ARIA COMPRESSA.

È necessario controllare lo scarico automatico e manuale delle condense ogni giorno (Rif. 1 e Rif. 2 Fig. 17).

Procedere come segue:

- Premere il pulsante "TEST" Rif. 1 Fig. 17 per qualche secondo e verificare che la condensa venga scaricata correttamente attraverso il tubo di scarico.
- Controllare lo scarico manuale della condensa del serbatoio in modo da verificare che la condensa sia correttamente scaricata attraverso il rubinetto Rif. 2 Fig. 17 (**spurgare ogni giorno dopo l'uso**)

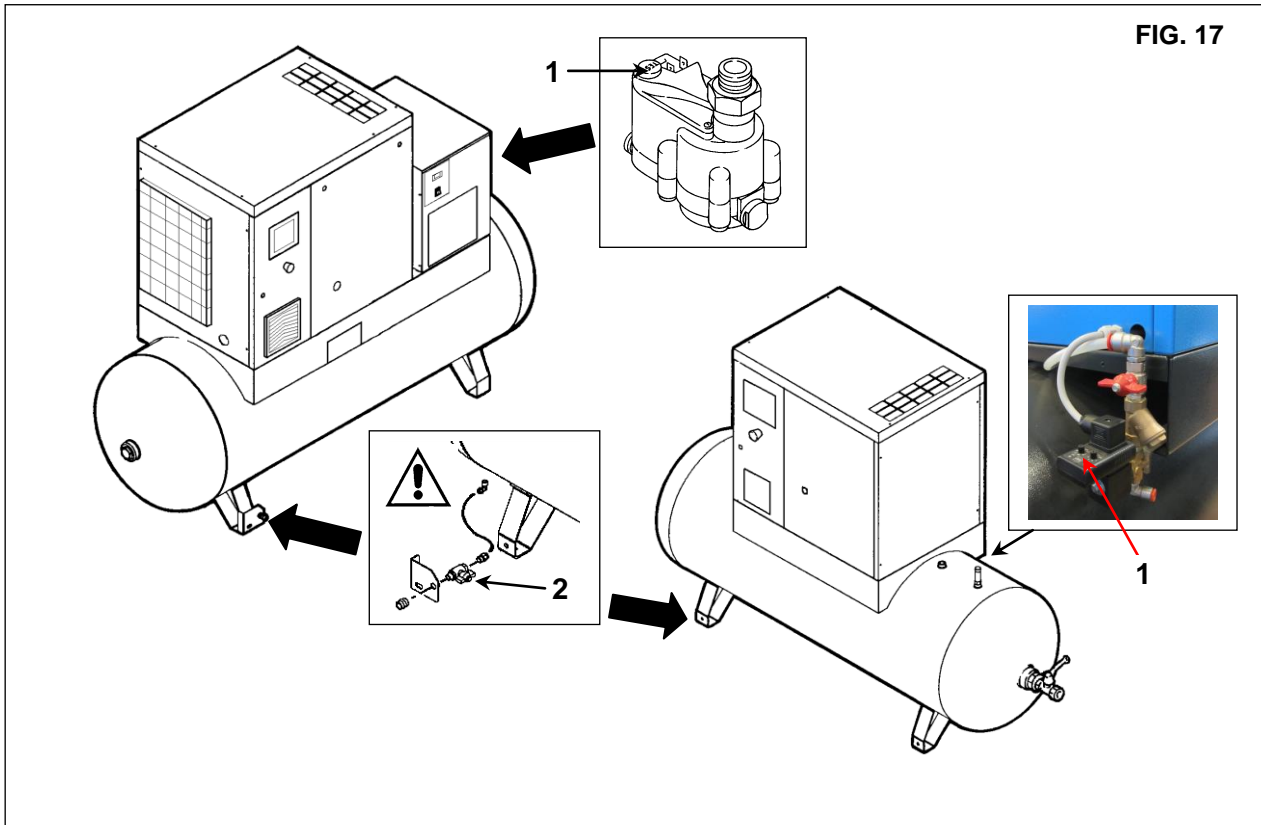


FIG. 17

15.8 PULIRE LA BATTERIA DI CONDENSAZIONE (PER ESSICCATORE SE PRESENTE)



PRIMA DI EFFETTUARE QUALSIASI INTERVENTO DI MANUTENZIONE È OBBLIGATORIO FERMARE LA MACCHINA E ISOLARE LA MACCHINA DALLA RETE ELETTRICA E DALLA RETE DISTRIBUZIONE DELL'ARIA COMPRESSA.

E' necessario pulire il condensatore ogni mese

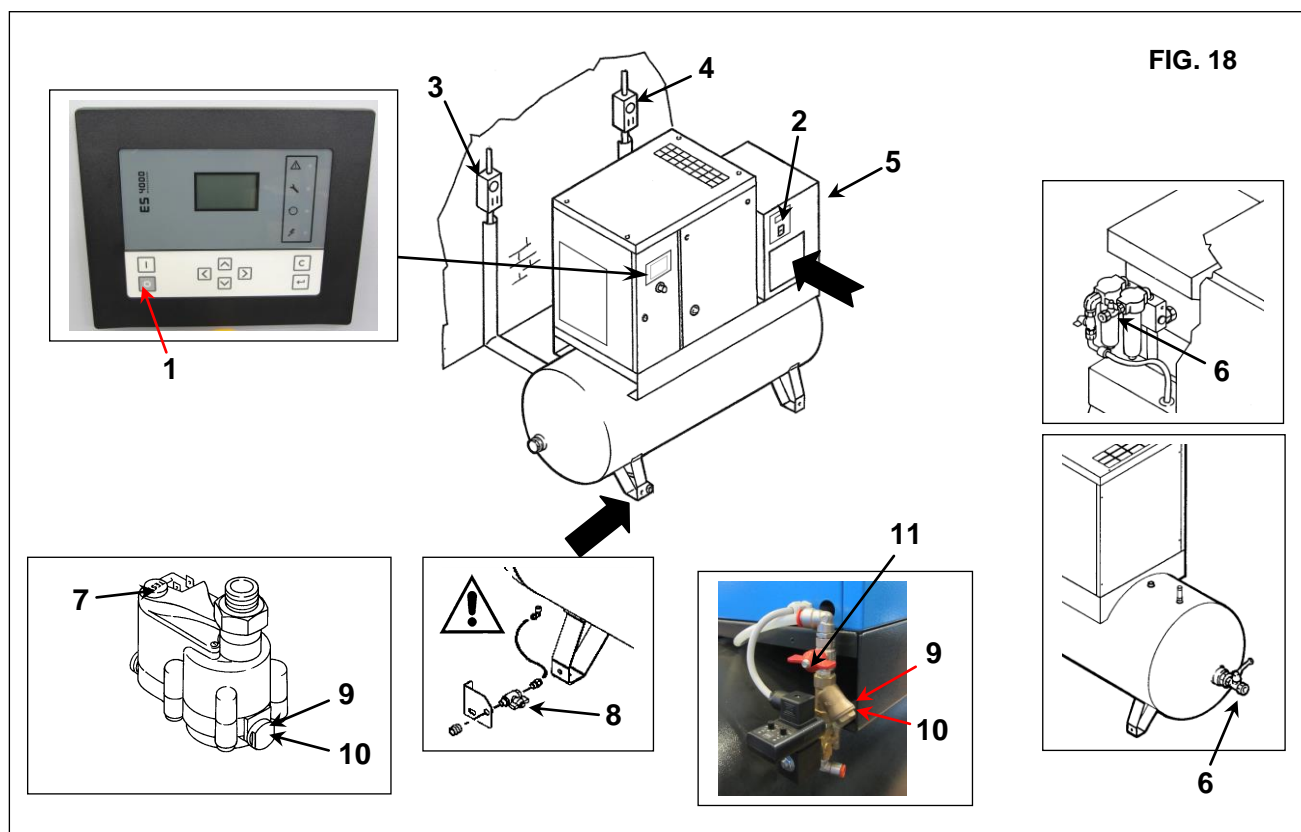
Procedere come segue:

- Spegnere la macchina agendo sul pulsante Rif. 1 Fig. 18: in questo modo la macchina si fermerà dopo **50** secondi di marcia a vuoto.
- Spegnere l'interruttore Rif. 2 Fig. 18.
- Disconnettere l'alimentazione mediante il sezionatore Rif. 3 Fig. 18 (per compressore a vite) e Rif. 4 Fig. 18 (per essiccatore se presente)..



PARTI CALDE ALL'INTERNO

- Togliere la protezione Rif. 5 Fig. 18
- Pulire le alette del condensatore con un getto d'aria, **NON USARE ACQUA O SOLVENTI**
- Chiudere la protezione Rif. 5 Fig. 18.



15.9 PULIZIA FILTRO RACCOGLITORE IMPURITÀ (ESSICCATORE e SERBATOIO)



PRIMA DI EFFETTUARE QUALSIASI INTERVENTO DI MANUTENZIONE È OBBLIGATORIO FERMARE LA MACCHINA E ISOLARE LA MACCHINA DALLA RETE ELETTRICA E DALLA RETE DISTRIBUZIONE DELL'ARIA COMPRESSA.

Procedere come segue:

- Spegnere la macchina agendo sul pulsante Rif. 1 Fig. 18: in questo modo la macchina si fermerà dopo **50** secondi di marcia a vuoto.
- Chiudere il rubinetto Rif. 6 Fig. 18
- Disconnettere l'alimentazione mediante il sezionatore Rif. 3 Fig. 18 (per compressore a vite)
- Depressurizzare l'essiccatore premendo il pulsante "TEST" scarico condensa (per circa 10/20 secondi) situato sul temporizzatore Rif. 7 Fig. 18.
- Spegnere l'interruttore Rif. 2 Fig. 18
- Disconnettere l'alimentazione mediante il sezionatore Rif 4 Fig. 18 (per essiccatore)
- Chiudere il rubinetto Rif. 11 Fig. 18
- Depressurizzare il serbatoio aprendo il rubinetto scarico condensa Rif. 8 Fig. 18
- Togliere il tappo Rif. 9 Fig. 18
- Togliere il filtro Rif. 10 Fig. 18
- Pulire il filtro Rif. 10 con un getto d'aria dall'interno verso l'esterno.
- Montare il filtro, fissare il tappo Rif. 9 Fig. 18

15.10 SOSTITUZIONE PRE-FILTRO E POST-FILTRO DI LINEA (PER ESSICCATORE SE PRESENTE)

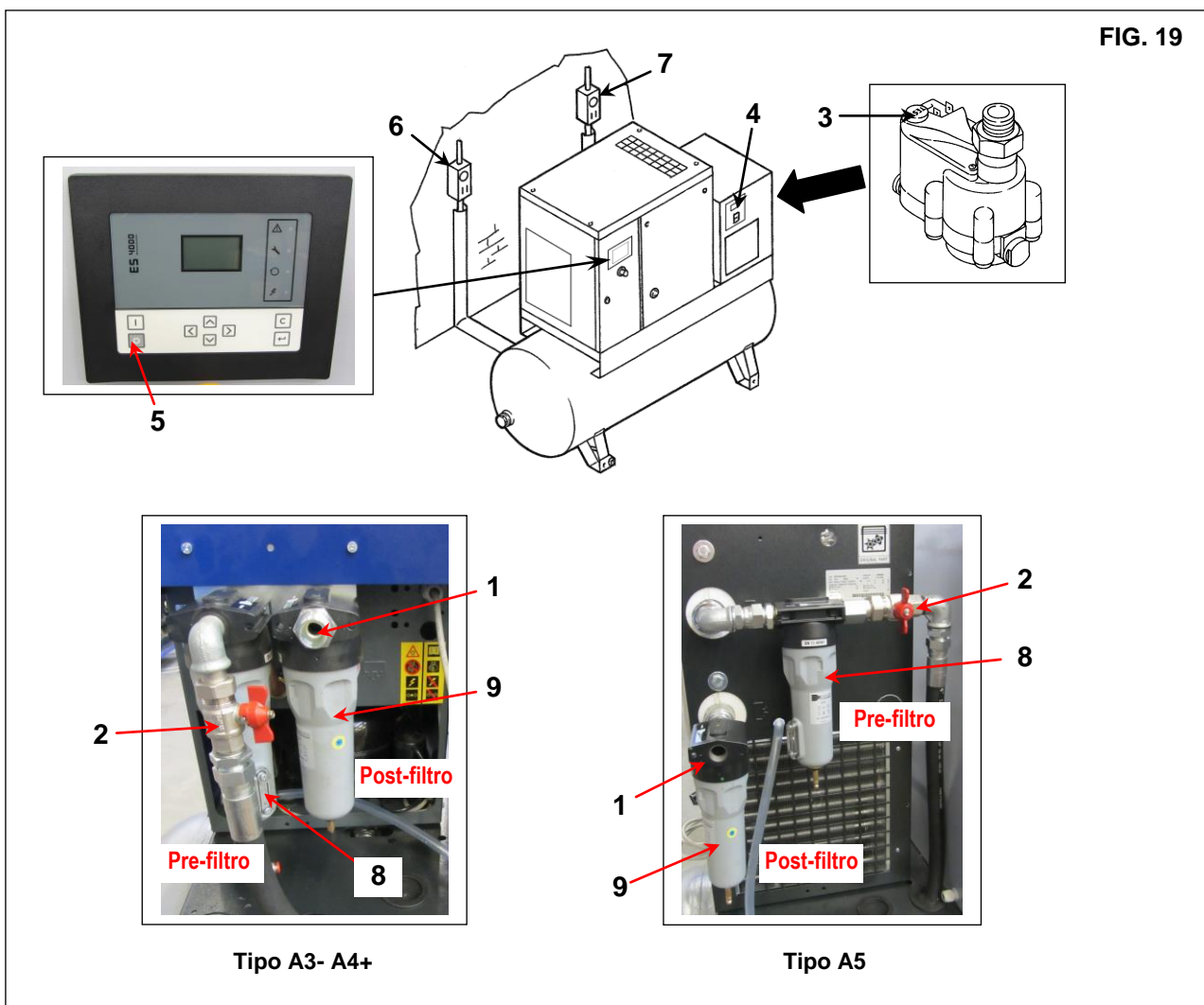


PRIMA DI EFFETTUARE QUALSIASI INTERVENTO DI MANUTENZIONE È OBBLIGATORIO FERMARE LA MACCHINA E ISOLARE LA MACCHINA DALLA RETE ELETTRICA E DALLA RETE DISTRIBUZIONE DELL'ARIA COMPRESSA.

ATTENZIONE: La corrosione interna può compromettere la sicurezza dell'installazione; controllare lo stato del corpo filtro ad ogni sostituzione della cartuccia.

Procedere come segue:

- Spegner la macchina agendo sul pulsante Rif. 5 Fig. 19: in questo modo la macchina si fermerà dopo **50** secondi di marcia a vuoto.
- Disconnettere l'alimentazione mediante il sezionatore Rif. 6 Fig. 19 (per compressore a vite)
- Chiudere i rubinetti Rif. 1 e Rif. 2 Fig. 19
- Depressurizzare i filtri premendo il pulsante "TEST" scarico condensa (per circa 10/20 secondi) situato sul temporizzatore Rif. 3 Fig.19.
- Spegner l'interruttore Rif. 4 Fig. 19.
- Disconnettere l'alimentazione mediante il sezionatore Rif 7 Fig. 19 (per essiccatore)
- Sostituire i filtri Rif. 8 (Pre-filtro) – Rif. 9 (Post-filtro) Fig. 19.
- Applicare sul corpo filtro l'etichetta adesiva che riporta mese ed anno della prossima sostituzione dell'elemento filtrante (max. un anno).



16.0 ACCANTONAMENTO

Se la macchina deve restare inattiva per un lungo periodo:

- Chiudere il rubinetto Rif. 6 Fig. 18
- Depressurizzare l'essiccatore premendo il pulsante "TEST" scarico condensa (per circa 10/20 secondi) situato sul temporizzatore Rif. 7 Fig. 18 (per essiccatore se presente).
- Spegnerla macchina agendo sul pulsante Rif. 1 Fig. 18: in questo modo la macchina si fermerà dopo **50** secondi di marcia a vuoto.
- Spegnerla l'interruttore Rif. 2 Fig. 18
- Disconnettere l'alimentazione mediante il sezionatore Rif. 3 Fig. 18 (per compressore a vite) e Rif. 4 Fig. 18 (per essiccatore se presente).
- Depressurizzare il serbatoio aprendo il rubinetto scarico condensa Rif. 8 Fig. 18
- Chiudere il rubinetto Rif. 8 Fig. 18 dopo aver completato lo scarico dell'aria in pressione residua.

Durante il periodo di inattività la macchina deve essere protetta dagli agenti atmosferici, dalla polvere e dall'umidità che potrebbe danneggiare il motore e l'impianto elettrico. Per il successivo riavviamento consultare il costruttore.

17.0 SMANTELLAMENTO DELLA CENTRALE

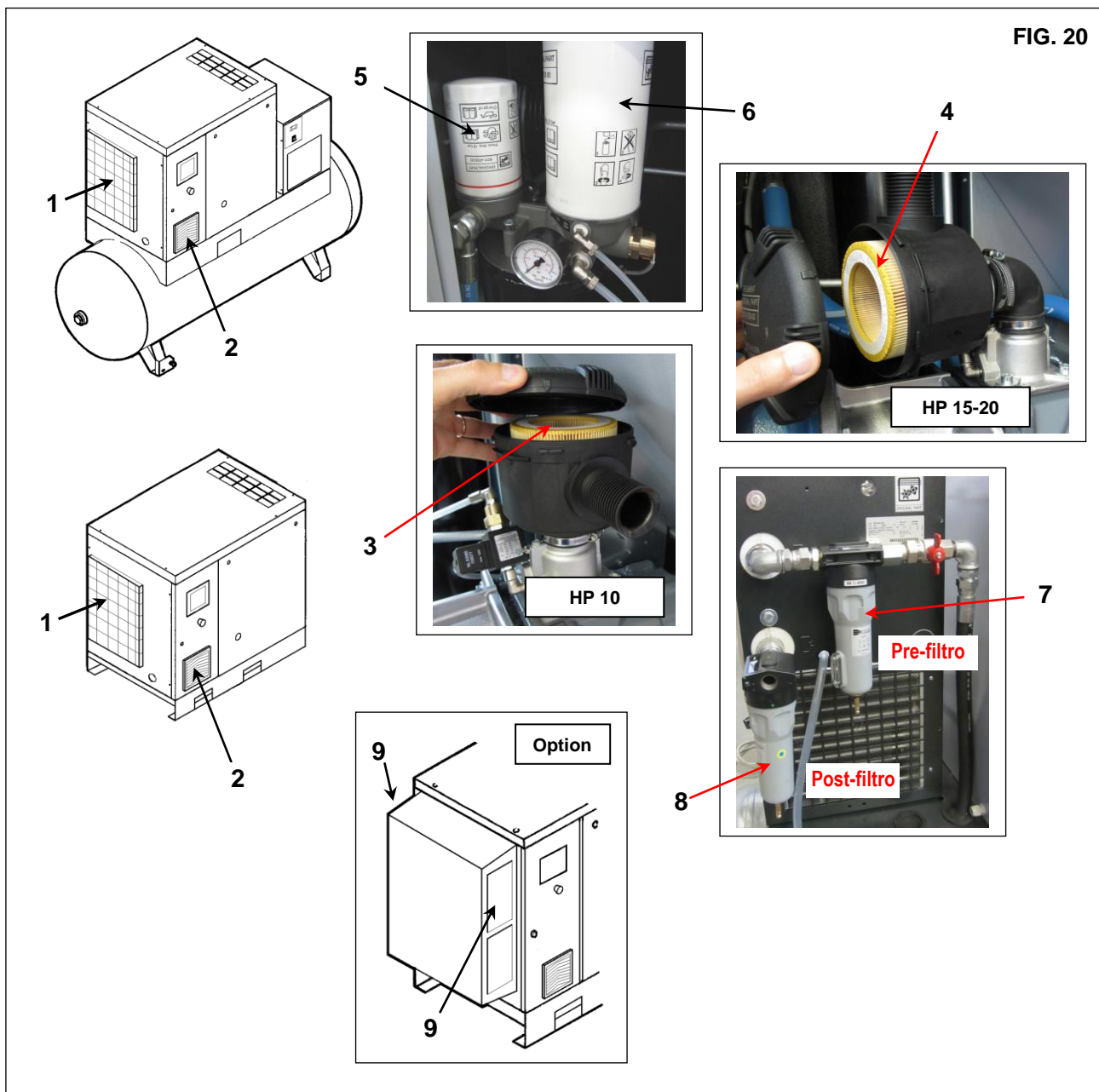
Se la macchina viene smantellata occorre separarla in parti omogenee da smaltirsi secondo le locali norme vigenti.



SI RACCOMANDA DI ESEGUIRE LE NORME VIGENTI PER LO SMALTIMENTO DEGLI OLI ESAUSTI E DI ALTRI MATERIALI INQUINANTI COME SPUGNE FONASSORBENTI ECC...

18.0 LISTA RICAMBI PER LA MANUTENZIONE ORDINARIA

Rif.	DENOMINAZIONE	Codice	HP 10 (IVR) kW 7,5 (IVR)			HP 15 (IVR) kW 11 (IVR)			HP 20 (IVR) kW 15 (IVR)		
			7 bar	9,5 bar	12,5 bar	7 bar	9,5 bar	12,5 bar	7 bar	9,5 bar	12,5 bar
1	Pannello filtrante	2202 2512 10	■	■	■	■	■	■	■	■	■
2	Pannello filtrante (IVR)	1089 9556 67	■	■	■	■	■	■	■	■	■
3	Filtro aspirazione	6211 4739 50	■	■	■	■	■	■	■	■	■
4	Filtro aspirazione	6211 4723 50							■	■	■
5	Filtro olio	6211 4726 50	■	■	■	■	■	■	■	■	■
6	Filtro disoleatore	6221 3728 50	■	■	■	■	■	■	■	■	■
7	Pre-filtro	2258 2901 14	■	■	■	■	■	■	■	■	■
8	Post-filtro	2258 2901 25	■	■	■	■	■	■	■	■	■
9	Pannello filtrante	2204 1241 00	■	■	■	■	■	■	■	■	■
-	Tubetto Grasso (confezione da 7 grammi)	1630 2015 08				■	■	■	■	■	■



19.0 RICERCA GUASTI E RIMEDI DI PRIMO INTERVENTO

OGNI INTERVENTO DEVE ESSERE ESEGUITO DA PERSONALE PROFESSIONALMENTE QUALIFICATO È OBBLIGATORIO FERMARE LA MACCHINA E ISOLARE LA MACCHINA DALLA RETE ELETTRICA PRIMA DI OGNI INTERVENTO DI MANUTENZIONE

N.B. : LE OPERAZIONI INDICATE CON ■ ■ DEVONO ESSERE ESEGUITE DA PERSONALE PROFESSIONALMENTE QUALIFICATO E AUTORIZZATO DAL COSTRUTTORE

INCONVENIENTE OSSERVATO	POSSIBILI CAUSE	OSSERVAZIONI
1) La macchina non parte	1A - manca l'alimentazione elettrica 1B - è intervenuta la protezione del trasformatore	- controllare la linea elettrica di alimentazione Cap. 12.2 - sostituire i fusibili
2) La macchina non parte la spia (Rif. 8 Fig. 14) è lampeggiante . Appare il pittogramma intermittente (Rif. 7 Tab. B).	2A - è intervenuta la protezione alta temperatura olio (T olio > 115°C)	- temperatura ambiente troppo elevata ; migliorare la ventilazione del locale compressori Cap. 9.2
3) La macchina non parte la spia (Rif. 8 Fig. 14) è lampeggiante . Appare il pittogramma intermittente (Rif. 5 Tab. B).	3A - Termostato compressore a vite intervenuto (Termostati TSHH11-12) 3B - L'inverter è in allarme 3C - è intervenuta la protezione termica del ventilatore	- temperatura ambiente troppo elevata ; migliorare la ventilazione del locale compressori Cap. 9.2 - verificare eventuale guasto inverter, leggere il codice di allarme sul display dell'inverter e consultare il suo manuale d'uso ■ ■ - radiatore di raffreddamento sporco ; pulire il radiatore - livello olio troppo basso ; rabboccare il serbatoio olio
4) Il compressore non raggiunge la pressione di lavoro	4A - il consumo d'aria compressa è troppo elevato 4B - l'elettrovalvola di scarico rimane chiusa.	■ ■ - controllare l'impianto elettrico
5) Eccessivo consumo d'olio	5A - filtro disoleatore deteriorato - livello olio troppo alto	■ ■ - sostituire il filtro disoleatore CAP. 23

19.1 RICERCA GUASTI E RIMEDI DI PRIMO INTERVENTO PER ESSICCATORE



OGNI INTERVENTO DEVE ESSERE ESEGUITO DA PERSONALE PROFESSIONALMENTE QUALIFICATO È OBBLIGATORIO FERMARE LA MACCHINA E ISOLARE LA MACCHINA DALLA RETE ELETTRICA PRIMA DI OGNI INTERVENTO DI MANUTENZIONE.

N.B. LE OPERAZIONI INDICATE CON ■■ DEVONO ESSERE ESEGUITE DA PERSONALE PROFESSIONALMENTE QUALIFICATO E AUTORIZZATO DAL COSTRUTTORE.

INCONVENIENTE OSSERVATO	POSSIBILI CAUSE	OSSERVAZIONI
1) Non passa aria compressa all'uscita dell'essiccatore.	1A) Le tubazioni all'interno sono tappate dal gelo.	<ul style="list-style-type: none"> ■■ La valvola di by-pass del gas caldo è rotta o starata. -La temperatura ambiente è troppo bassa e le tubazioni dell'evaporatore sono ostruite dal gelo
2) Presenza di condensa in linea	<p>2A) Il separatore di condensa funziona male.</p> <p>2B) L'essiccatore sta lavorando fuori dal suo campo di impiego.</p> <p>2C) L'essiccatore sta lavorando in cattive condizioni di condensazione.</p>	<ul style="list-style-type: none"> -Pulire il filtro dello scaricatore ■■ -Controllare lo scaricatore -Verificare la portata d'aria trattata. -Verificare la temperatura ambiente. -Verificare la temperatura dell'aria all'ingresso dell'essiccatore -Pulire il condensatore. ■■ -Controllare il buon funzionamento del ventilatore.
3) Testa del compressore molto calda (> 55 °C)	<p>Vedi 2B</p> <p>Vedi 2C</p> <p>3A) Il circuito frigorifero non sta lavorando con la giusta carica di gas.</p>	<ul style="list-style-type: none"> ■■ -Verificare se ci sono fughe di gas frigorifero. ■■ -Rifare la carica.
4) Il motore funziona in modo intermittente per l'intervento del Klixon di protezione.	<p>Vedi 2B</p> <p>Vedi 2C</p> <p>Vedi 3A</p>	
5) Il motore ronzia e non parte	<p>La tensione in linea è troppo bassa.</p> <p>Avete spento e riacceso la macchina senza lasciare tempo sufficiente per il riequilibrio delle pressioni.</p> <p>Il sistema di avviamento del motore è difettoso.</p>	<ul style="list-style-type: none"> -Interpellare la società fornitrice dell'energia elettrica. -Attendere qualche minuto prima di riavviare la macchina. ■■ -Controllare relè e condensatori di marcia e di avviamento (Quando presenti).
6) La macchina si è fermata e non riparte nemmeno dopo un'attesa di qualche minuto.	<p>E' intervenuta la protezione termica : Vedi casi 2B-2C-3A</p> <p>Il motore è bruciato.</p>	
7) Il compressore è molto rumoroso	<p>Problemi agli organi meccanici interni o alle valvole.</p>	



PARTE “B”

QUESTA PARTE “B” DEL MANUALE DI ISTRUZIONE È RISERVATA A PERSONALE PROFESSIONALMENTE QUALIFICATO E AUTORIZZATO DAL COSTRUTTORE.

ATTENZIONE : L'INVERTER CONSERVA UN'ALTA TENSIONE INTERNA PER QUINDICI MINUTI DOPO L'APERTURA DELL'INTERRUTTORE GENERALE.

PRIMA DI TOGLIERE LA PROTEZIONE ANTERIORE (PANNELLO STRUMENTI) O SCOLLEGARE I CAVI DI LINEA O I CAVI MOTORE, ATTENDERE SEMPRE 15 MINUTI.

PRIMA DI TOGLIERE LA PROTEZIONE ANTERIORE (PANNELLO STRUMENTI), ATTENDERE SEMPRE CINQUE MINUTI.

PRIMA DI INTERVENIRE SULL'INVERTER O SUL MOTORE CONTROLLARE CON APPOSITO STRUMENTO CHE NON CI SIANO TENSIONI PERICOLOSE.

20.0 AVVIAMENTO



PRIMA DI QUALSIASI OPERAZIONE SULLA MACCHINA ACCERTARSI CHE L'ALIMENTAZIONE ELETTRICA SIA STATA ESCLUSA

20.1 PREPARAZIONE PER LA MESSA IN FUNZIONE

Dopo aver effettuato tutti i controlli previsti nel Cap. 12 seguire le seguenti istruzioni in Fig. 21

- Installare i pannelli insonorizzanti Rif. 1 Fig. 21

Queste parti si trovano imballate all'interno della carrozzeria.

20.2 CONTROLLI PRELIMINARI

Controllare il livello d'olio Rif. 2 Fig. 21, la macchina è fornita con il pieno d'olio; se il livello d'olio non è come previsto, provvedere al rabbocco con olio identico a quello originale.

Se il tempo intercorso fra il collaudo in fabbrica e la data di installazione è superiore a 3 mesi, rilubrificare il gruppo vite prima della messa in marcia, seguendo la seguente procedura:

- Togliere il coperchio Rif. 3 Fig. 21

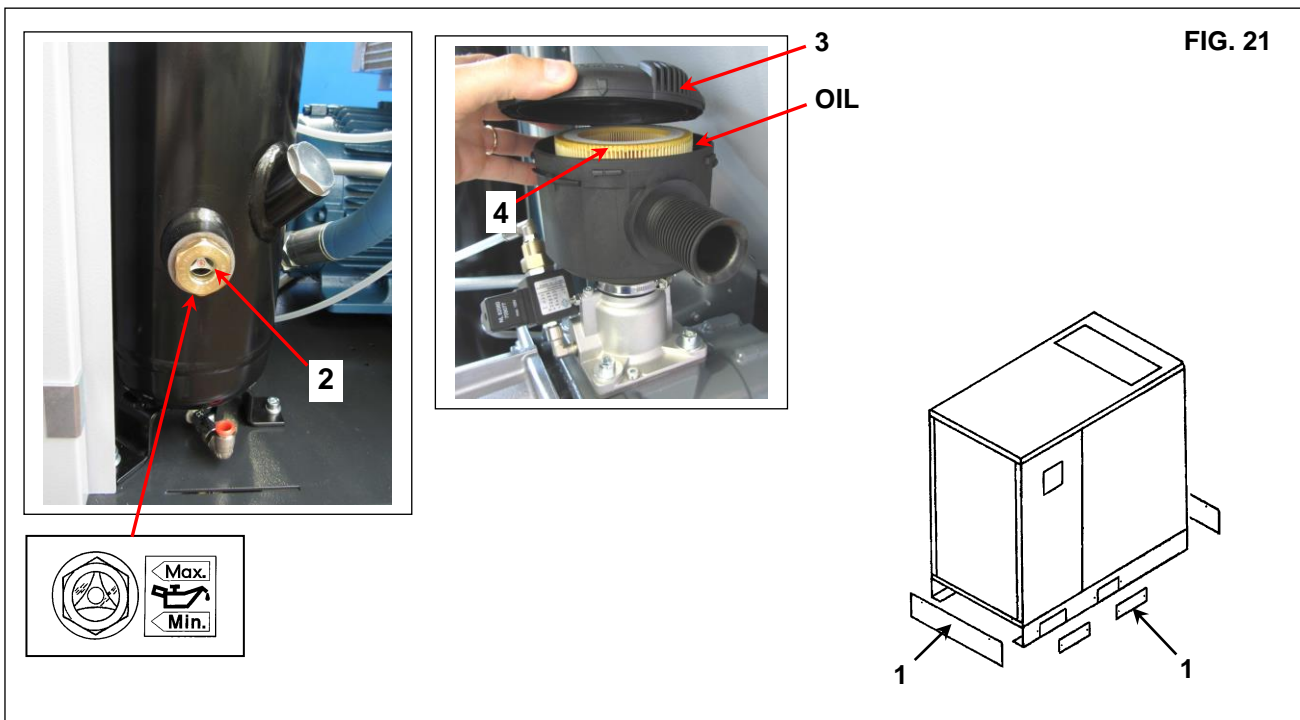
- Togliere il filtro aria Rif. 4 Fig. 21

- Versare un pò di olio nel gruppo aspirazione

- Rimontare il filtro aria Rif. 4 Fig. 21

- Rimontare il coperchio Rif. 3 Fig. 21

Se il tempo intercorso fra il collaudo in fabbrica e la data di installazione è superiore a 6 mesi, consultare il costruttore.



20.3 CONTROLLO DEL VERSO DI ROTAZIONE

- Verificare che tutte le protezioni fisse siano al loro posto.
- Dare tensione al quadro di comando agendo sull'interruttore automatico differenziale della linea Rif. 1 Fig. 22 .
- Verificare il senso di rotazione (secondo la freccia presente sul carter di accoppiamento Rif. 2 Fig. 22) premendo il pulsante "Marcia" Rif. 3 Fig. 22 , e subito dopo l'arresto di emergenza Rif. 4 Fig. 22 . Per un senso di rotazione corretto il livello dell'olio Rif. 2 Fig. 21 deve calare dopo 4 – 5 secondi di marcia. E' inoltre molto importante verificare il senso di rotazione del ventilatore (indicato da una freccia su quest'ultimo. Rif. 5 Fig. 22. (senso orario visto dall'interno della macchina).
- Se il verso di rotazione è corretto, il foglio Rif. 6 viene sollevato dall'aria in uscita (Vedi fig. A).
- Se la rotazione non è corretta, il foglio Rif. 6 rimane piatto (Vedi Fig. B)



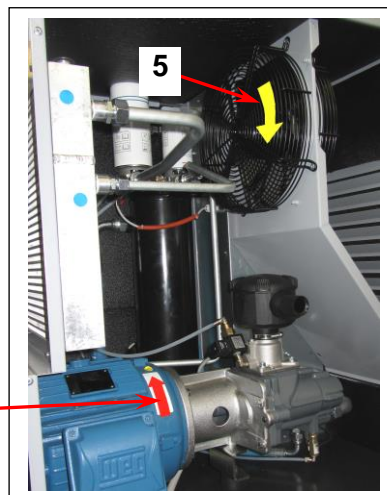
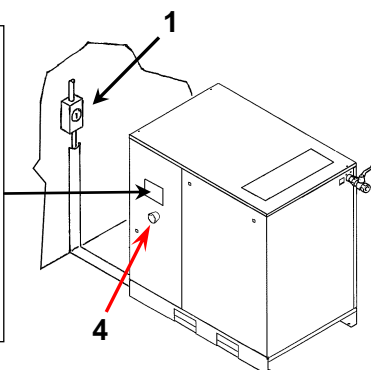
OGNI INTERVENTO SULL'IMPIANTO ELETTRICO, ANCHE DI LIEVE ENTITÀ, RICHIEDE L'OPERA DI PERSONALE PROFESSIONALE QUALIFICATO

- Togliere tensione ed invertire due connessioni nel punto Rif. 1 Fig. 22

SI RACCOMANDA DI NON INTERVENIRE SUL QUADRO DELLA MACCHINA.

SE TUTTE LE PRESCRIZIONI RIPORTATE NEL PRESENTE MANUALE SONO STATE RISPETTATE SI PUÒ PROCEDERE ALL'AVVIAMENTO

FIG. 22



3

ATTENZIONE: l'avviamento della macchina è inibito per un tempo di alcuni secondi dal momento dell'alimentazione della scheda o dell'arresto programmato.

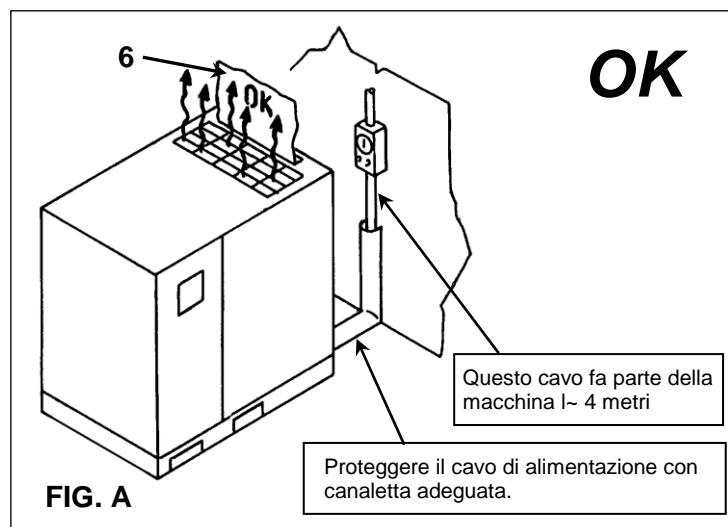


FIG. A

OK

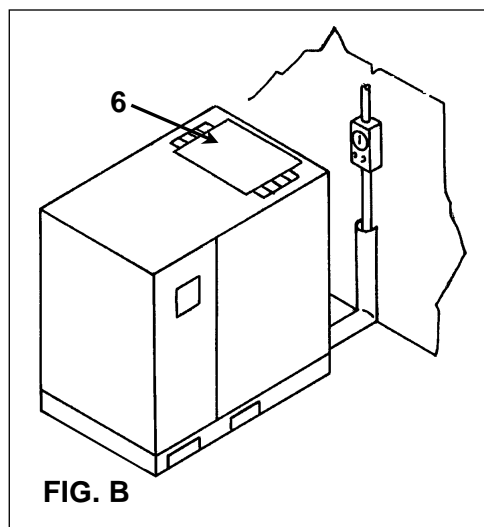


FIG. B

21.0 MANUTENZIONE ORDINARIA GENERALE (RICHIEDE PERSONALE ADDESTRATO)

PRIMA DI EFFETTUARE QUALSIASI INTERVENTO DI MANUTENZIONE È OBBLIGATORIO FERMARE LA MACCHINA E ISOLARE LA MACCHINA DALLA RETE ELETTRICA.

PROGRAMMA DI MANUTENZIONE

Questi intervalli di manutenzione sono consigliati per ambienti non polverosi e ben aerati.

Per ambienti particolarmente polverosi raddoppiare la frequenza dei controlli

Ogni Giorno dopo l'uso	■ ■	Scaricare la condensa dal serbatoio aria Controllare lo scarico automatico delle condense
Ogni 50 ore di servizio	■ ■	Scaricare la condensa del collettore olio
	■ ■	Controllare il livello dell'olio
	■ ■	Pulire il pannello filtrante
Ogni 500 ore	■ ■	Pulire il filtro aspirazione aria
Ogni 2000 ore (o almeno ogni anno)	■ ■ ■ ■	Sostituire l'olio
	■ ■ ■ ■	Sostituire il filtro olio
	■ ■ ■ ■	Sostituire il filtro aspirazione
	■ ■ ■ ■	Sostituire il filtro scaricatore di condensa (essiccatore)
Ogni 4000 ore (o almeno ogni 2 anni)	■ ■ ■ ■	Pulire la superficie alettata del raffreddatore aria-olio
	■ ■ ■ ■	Sostituire il filtro disoleatore
	■ ■ ■ ■	Ingrassaggio cuscinetti motore elettrico
	■ ■ ■ ■	Kit revisione scaricatore di condensa (essiccatore)
	■ ■ ■ ■	Sostituire il pannello filtrante
Ogni 8000 ore (o almeno ogni 3 anni)	■ ■ ■ ■	Ispezione visiva elemento elastico del giunto motore-compressore
	■ ■ ■ ■	Kit revisione valvola non ritorno
	■ ■ ■ ■	Sostituire lo scaricatore di condensa (essiccatore)
	■ ■ ■ ■	Kit revisione valvola di minima pressione e valvola termostatica
	■ ■ ■ ■	Kit revisione valvola di aspirazione
Ogni 24000 ore	■ ■ ■ ■	Kit revisione del pompante

N.B. LE OPERAZIONI INDICATE CON ■ SONO DESCRITTE NELLA PARTE "A" DEL PRESENTE MANUALE A CAP. 15.3

22.0 SOSTITUZIONE OLIO



PRIMA DI EFFETTUARE QUALSIASI INTERVENTO DI MANUTENZIONE È OBBLIGATORIO FERMARE LA MACCHINA ISOLARE LA MACCHINA DALLA RETE ELETTRICA E DALLA RETE DISTRIBUZIONE DELL'ARIA COMPRESSA

La sostituzione dell'olio è un'operazione importante per il compressore:

se la lubrificazione dei cuscinetti non è efficace la vita del compressore risulterà ridotta.

La sostituzione dell'olio deve essere effettuata a macchina calda, cioè immediatamente dopo l'arresto.

Si consiglia quindi di seguire scrupolosamente i suggerimenti riportati di seguito.

Dopo avere scaricato l'olio esausto dalla macchina attraverso il rubinetto Rif. 1 Fig. 23

- Riempire completamente il collettore d'olio Rif. 2 Fig. 23

- Versare un pò di olio nel gruppo aspirazione.

- Mettere in moto il compressore.

- Dopo circa 1 minuto spegnere la macchina premendo "STOP" (Rif. 3 Fig. 23) dopo 60 secondi di marcia a vuoto la macchina si spegnerà.

- **PROCEDERE COME DESCRITTO AL PUNTO CAPITOLO 15.4**

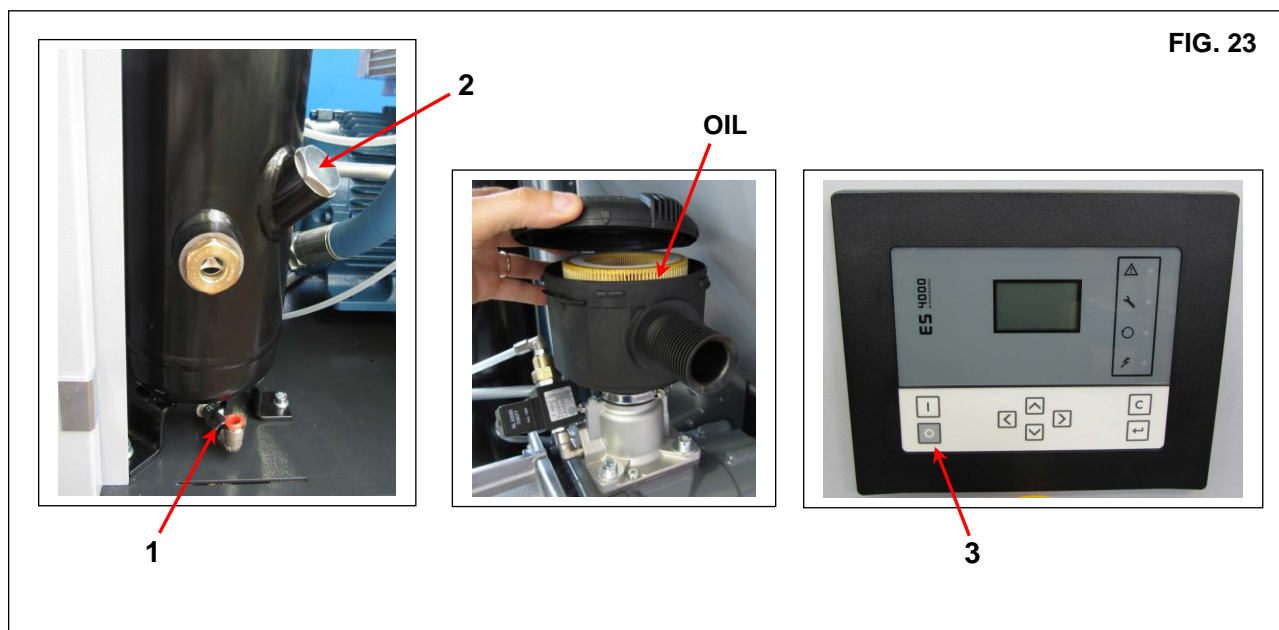


FIG. 23



L'OLIO ESAUSTO VA SMALTITO NEL RISPETTO DELLE NORME VIGENTI

NOTA SUI LUBRIFICANTI

La macchina viene fornita caricata con olio.

L'uso prolungato del lubrificante oltre il periodo di manutenzione prescritto, può comportare il rischio d'incendio.

In caso di utilizzo particolarmente gravoso si consiglia effettuare i cambi olio a intervalli più ravvicinati di quanto prescritto nella tabella di manutenzione.

NON FARE RABBOCCHI CON OLI DIVERSI

23.0 SOSTITUZIONE DEL FILTRO DISOLEATORE E DEL FILTRO OLIO

PRIMA DI EFFETTUARE QUALSIASI INTERVENTO DI MANUTENZIONE È OBBLIGATORIO FERMARE LA MACCHINA, ISOLARE LA MACCHINA DALLA RETE ELETTRICA E DALLA RETE DISTRIBUZIONE DELL'ARIA COMPRESSA, VERIFICARE CHE LA MACCHINA NON SIA IN PRESSIONE.

Prima di procedere alla sostituzione del filtro disoleatore e filtro olio verificare che non vi sia pressione interna alla macchina: controllare il manometro Rif. 1 Fig. 24.

- Lubrificare con un po' d'olio le guarnizioni dei filtri prima del montaggio.
- Il serraggio va fatto a mano.



FIG. 24

1

24.0 INGRASSAGGIO CUSCINETTI MOTORE ELETTRICO (Scheda standard)



PRIMA DI EFFETTUARE QUALSIASI INTERVENTO DI MANUTENZIONE È OBBLIGATORIO FERMARE LA MACCHINA, ISOLARE LA MACCHINA DALLA RETE ELETTRICA E DALLA RETE DISTRIBUZIONE DELL'ARIA COMPRESSA, VERIFICARE CHE LA MACCHINA NON SIA IN PRESSIONE.

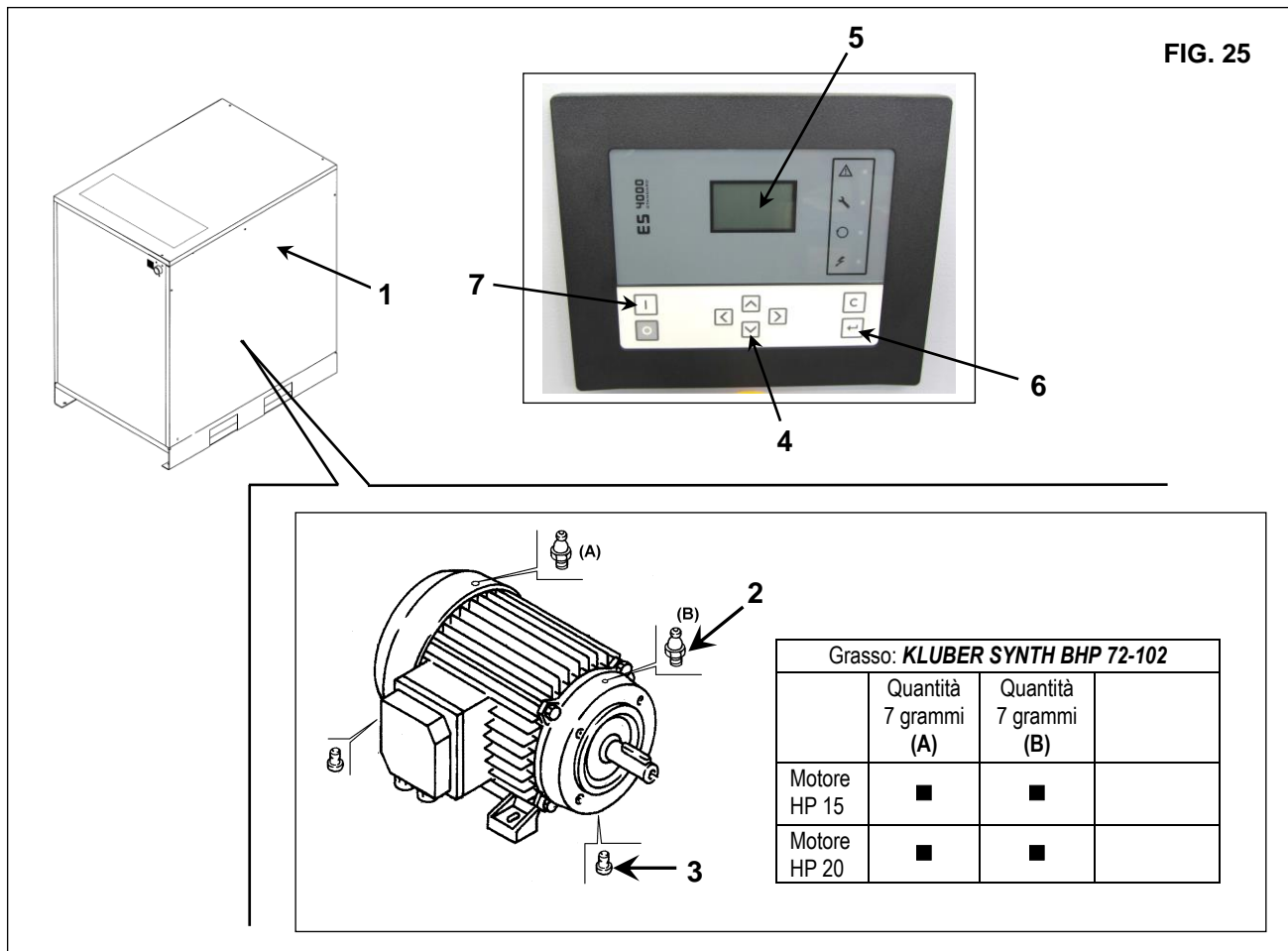
Procedere come segue: (Fig. 25)

- Spegnere la macchina
- Togliere il pannello (protezione fissa) Rif. 1.
- Pulire accuratamente la connessione superiore di ingrassaggio e rimuovere lo sporco dall'area nelle immediate vicinanze della connessione.
- Sollevare la protezione sulla connessione superiore di ingrassaggio.
- Rimuovere il tappo inferiore Rif. 3.
- Iniettare, approssimativamente metà della quantità di grasso prevista nel data plate del motore (7 grammi).
- Richiudere il pannello (protezione fissa) Rif. 1.
- Sulla scheda premere il tasto di scorrimento verso il basso Rif. 4, sino a che sul display Rif. 5 verrà visualizzato il parametro "t. 03" **Regreasing**, dare invio Rif. 6.
- Inserire la password (1807), abilitare la procedura di **Regreasing** da " OFF " a " ON " e premere invio Rif. 6.
- Premere il tasto di avviamento Rif. 7, il compressore si porterà in marcia a vuoto per un tempo di 60 secondi alla velocità nominale 1560 giri, scaduto questo tempo la scheda si resetterà e tornerà nel ciclo automatico.
- Spegnere la macchina
- Togliere il pannello (protezione fissa) Rif. 1.
- Iniettare la rimanente parte di grasso
- Riposizionare la protezione sulla connessione di ingrassaggio e chiudere il tappo sulla connessione di scarico.



DURANTE LA FASE DI INGRASSAGGIO CUSCINETTI, LA MACCHINA RIMANE IN MARCIA A VUOTO. IN QUESTA FASE NON E' POSSIBILE FERMARE LA MACCHINA TRAMITE LA PRESSIONE DEL TASTO STOP. IN CASO DI EMERGENZA COMUNQUE LA MACCHINA PUO' ESSERE FERMATA TRAMITE LA PRESSIONE DEL FUNGO DI EMERGENZA.

Quando si ripristina l'emergenza la macchina riprende il re-ingrassaggio cuscinetti per il tempo residuo mancante. Scaduto tale tempo la scheda esce automaticamente dalla funzione di ingrassaggio cuscinetti ed è possibile rimettere in marcia la macchina in condizioni normali.



24.1 CONTROLLORE GRAFICO; INGRASSAGGIO CUSCINETTI MOTORE ELETTRICO

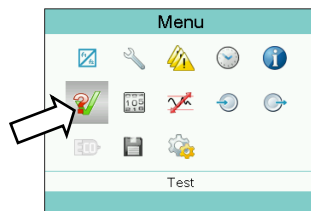


PRIMA DI EFFETTUARE QUALSIASI INTERVENTO DI MANUTENZIONE È OBBLIGATORIO FERMARE LA MACCHINA, ISOLARE LA MACCHINA DALLA RETE ELETTRICA E DALLA RETE DISTRIBUZIONE DELL'ARIA COMPRESSA, VERIFICARE CHE LA MACCHINA NON SIA IN PRESSIONE.

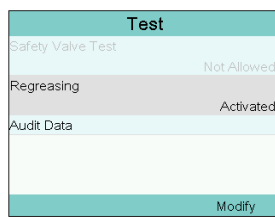
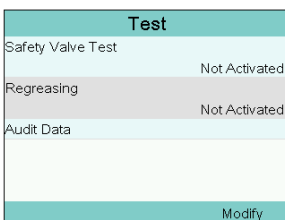
- Spegner la macchina
- Togliere il pannello (protezione fissa) Rif. 1 Fig. 25
- Pulire accuratamente la connessione superiore di ingrassaggio e rimuovere lo sporco dall'area nelle immediate vicinanze della connessione.
- Sollevare la protezione sulla connessione superiore di ingrassaggio.
- Rimuovere il tappo inferiore Rif. 3 Fig. 25
- Iniettare, approssimativamente metà della quantità di grasso prevista nel data plate del motore (7 grammi).
- Richiudere il pannello (protezione fissa) Rif. 1 Fig. 25

Procedere come segue:

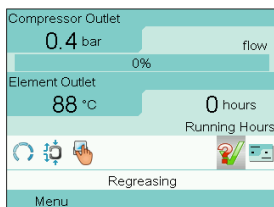
- Ripristinare l'alimentazione e attivare il menù di lubrificazione nel controllore.



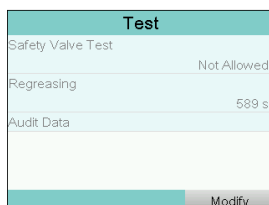
- Inserire la password (1807), abilitare la procedura di **Regreasing** da " OFF " a " ON " .



- Tornare al menù principale e premere il tasto "**START**" il compressore si porterà in marcia a vuoto per tempo di **60** secondi alla velocità nominale di **1560 giri**, scaduto questo tempo la scheda si resetterà e tornerà nel ciclo automatico.



- Dal menù principale l'operatore può controllare il tempo rimanente.
- Spegner la macchina
- Togliere il pannello (protezione fissa) Rif. 1 Fig. 25
- Iniettare la rimanente parte di grasso
- Riposizionare la protezione sulla connessione di ingrassaggio e chiudere il tappo sulla connessione di scarico.



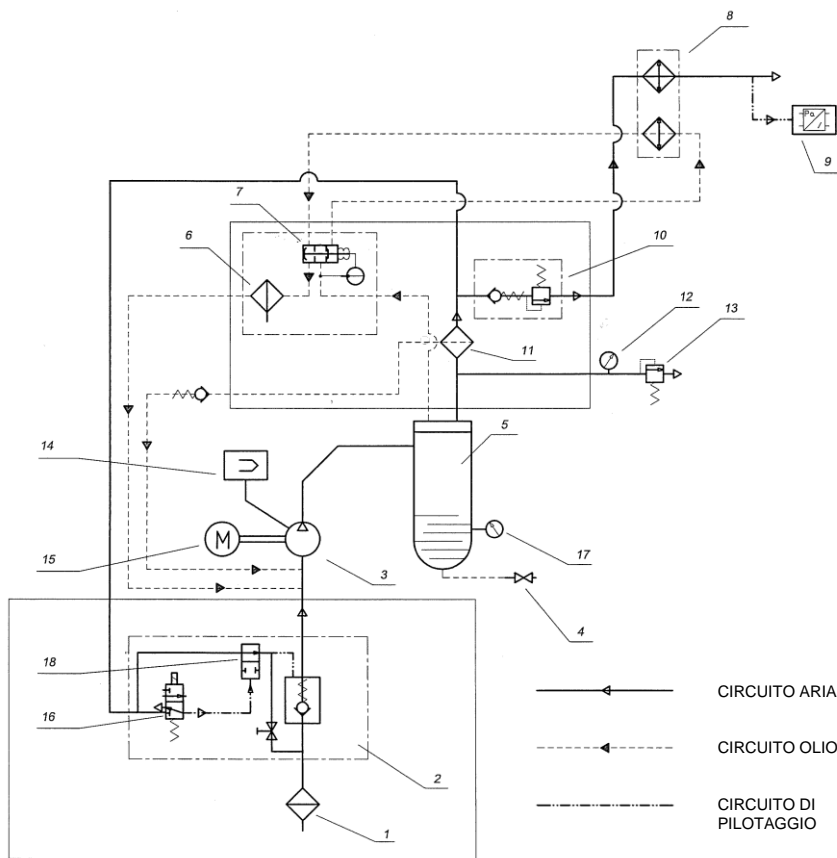
N.B. Durante la fase di lubrificazione non è possibile fermare la macchina con il tasto **STOP** Rif.

Tuttavia in caso di **EMERGENZA** l'operatore può fermare il compressore premendo il pulsante di emergenza.

Una volta ripristinate le condizioni normali premendo **START** il compressore riprende la lubrificazione per il tempo residuo rimasto.

Alla fine del ciclo di lubrificazione le condizioni standard di lavoro verranno quindi ripristinate automaticamente.

25.0 SCHEMA OLEOPNEUMATICO



1	FILTRO ASPIRAZIONE
2	REGOLATORE ASPIRAZIONE
3	COMPRESSORE A VITE
4	SARACINESCA SCARICO OLIO
5	PRESEPARATORE ARIA OLIO
6	FILTRO OLIO
7	VALVOLA TERMOSTATICA
8	RAFFREDDATORE ARIA OLIO
9	SENSORE DI PRESSIONE
10	VALVOLA DI MINIMA PRESSIONE
11	SEPARATORE ARIA OLIO
12	MANOMETRO
13	VALVOLA DI SICUREZZA
14	SENSORE DI TEMPERATURA
15	MOTORE ELETTRICO
16	ELETTROVALVOLA DI FUNZIONAMENTO A VUOTO
17	LIVELLO OLIO
18	VALVOLA DI SCARICO PER MARCIA A VUOTO

26.0 VELOCITÀ VARIABILE

La macchina in versione "Velocità variabile IVR", è controllata da un INVERTER.

L'apparecchiatura è tarata in fabbrica e non richiede alcun aggiustaggio dei parametri.

La pressione di modulazione è regolata 0,5 bar più bassa della pressione massima : in funzione dei consumi d'aria, l'INVERTER provvede a variare la velocità del motore.

TARATURA PRESSIONE DI MODULAZIONE

La pressione di modulazione del compressore è impostata fissa a 0,5 bar in meno della pressione massima. Modificando quindi il valore di regolazione si modifica anche il valore della pressione massima.

TARATURE

VALVOLA BY-PASS GAS CALDO

N.B. Queste valvole sono già tarate e non necessitano di regolazione. Un punto di rugiada diverso da quello nominale dipende generalmente da cause non imputabili al loro funzionamento.

- 1) Tappo di chiusura
- 2) Vite di taratura

PRESSIONE E TEMPERATURE DI ESERCIZIO R134a / 404a

LATO ASPIRAZIONE DEL COMPRESSORE FRIGORIFERO			
	Temperat. Evaporazi. °C	Pressione Evaporazione bar	
VALORI NOMINALI (Temperat. 20 °C)	1 ÷ 2	R134a 2,1 ÷ 2,3	R404a 4,3 ÷ 4,5

