

IT - MANUALE D'USO E MANUTENZIONE

EN - INSTRUCTION MANUAL

FR - MANUEL D'UTILISATION

DE - BEDIENUNGS-UND WARTUNGSHANDBUCH

ES - MANUAL DE USO Y MANTENIMIENTO

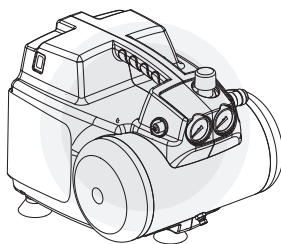
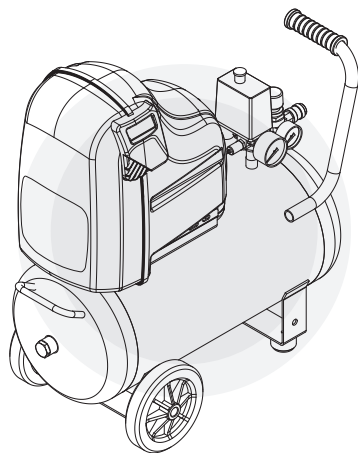
PT - MANUAL DE USO E MANUTENÇÃO

NL - HANDLEIDING

DK - BRUGERMANUAL

SE - HANDLEIDING

FI - KÄYTTÖOPAS



AVVERTENZE: Prima di utilizzare il compressore, leggere attentamente le istruzioni riportate nel seguente manuale

HINWEIS: Vor der Benutzung des Kompressors die im vorliegenden Handbuch enthaltenen Anweisungen aufmerksam lesen

WARNING: Please read and understand this manual before operating the compressor

ADVERTENCIAS: Antes de utilizar el compresor, lea atentamente las instrucciones descritas en el presente manual

AVERTISSEMENT: Veuillez lire attentivement toutes les instructions avant de mettre à la sécurité

AVIOS: Ante de utilizar o compressor, ler bem as instruções contidas no seguinte manual

WAARSCHUWING: Lees voor het gebruik van de compressor de aanwijzingen in deze handleiding zorgvuldig door

ADVARSEL: Før kompressoren tages i brug, skal instruktionerne i denne vejledning læses grundigt




VARNING: Läs manualens instruktioner noga innan du använder kompressorn





VAROITUKSET: Lue tarkkan tässä käsikirjassa anneut ohjeet ennen kompressorin käyttöä

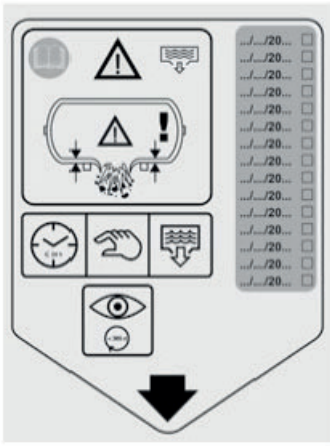




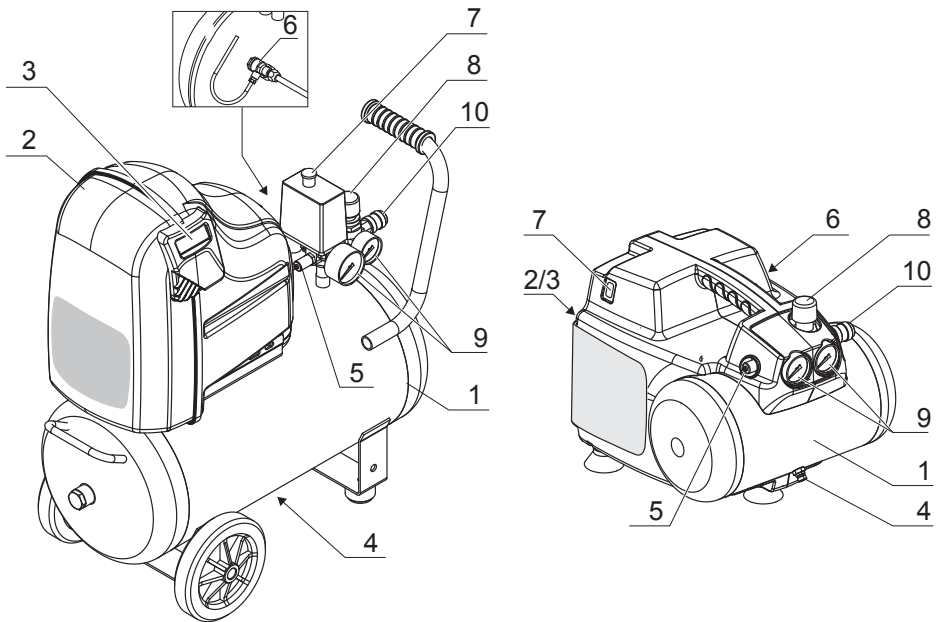
IT	MANUALE D'USO E MANUTENZIONE	9
EN	INSTRUCTION MANUAL AND SAFETY INSTRUCTION	13
FR	MANUEL D'UTILISATION ET CONSIGNES DE SÉCURITÉ	17
DE	BEDIENUNGS-UND WARTUNGSHANDBUCH	21
ES	MANUAL DE USO Y MANTENIMIENTO	25
PT	MANUAL DE USO E MANUTENÇÃO	29
NL	HANDLEIDING	33
DK	BRUGERMANUAL	37
SE	HANDLEIDING	41
FI	KÄYTTÖOPAS	45
	SCHEMA ELETTRICO - WIRING DIAGRAM - CHEMA ELECTRIQUE - ELEKTROSCHEMA - ELEKTRIC- SCHEMA ELSKEMA - ESQUEMA ELECTRICO - ESQUEMA ELECTRICOSAHKOOAAVIO - ELSHEMA	50

	IT	LEGGERE IL LIBRETTO DI ISTRUZIONI Prima di posizionare, mettere in funzione o intervenire sul compressore, leggere attentamente il libretto istruzioni.
	EN	READ THE INSTRUCTION HANDBOOK Before positioning, operating or adjusting the compressor, read the instruction handbook carefully.
	FR	LIRE LA NOTICE D'INSTRUCTIONS Avant de positionner, mettre en service ou intervenir sur le compresseur, lire attentivement la notice d'instructions.
	DE	GEBRAUCHSANLEITUNG LESEN Lesen Sie die Gebrauchsanleitung sorgfältig durch, bevor Sie den Kompressor aufstellen, in Betrieb nehmen oder Eingriffe daran vornehmen.
	ES	LEER EL MANUAL DE INSTRUCCIONES Antes de colocar, poner en función o intervenir en el compresor, leer atentamente el manual de instrucciones.
	PT	LER O MANUAL DE INSTRUÇÕES Antes de colocar, pôr a funcionar ou intervir no compressor, ler atentamente este manual de instruções.
	NL	LEES HET INSTRUCTIEBOEKJE Lees het instructieboekje aandachtig alvorens de compressor te plaatsen, inwerking te stellen of er werkzaamheden aan te verrichten
	DK	LÆS BRUGERVEJLEDNINGEN - Læs brugervejledningen grundigt før kompressoren tages i brug, eller der udføres indgreb på den.
	SE	LÄS MANUALEN - Läs manualen noga innan du installerar, använder eller utför underhållsarbete på kompressorn.
	FI	LUE OHJEKIRJA - Lue ohjekirja huolellisesti ennen laitteen paikoilleen asettamista, käynnistämistä tai toimenpiteiden suorittamista.
	IT	RISCHIO SHOCK ELETTRICO - Attenzione: prima di qualsiasi intervento staccare l'alimentazione
	EN	RISK OF ELECTRICAL SHOCK - Disconnect power supply before attempting any maintenance
	FR	RISQUE D'ELECTROCUTION Attention : avant d'effectuer toute intervention sur le compresseur, il est obligatoire de désactiver l'alimentation électrique de la machine.
	DE	GEFÄHRLICHE ELEKTRISCHE SPANNUNG - Vorsicht! Schalten Sie vor jedem Eingriff am Kompressor die Stromzufuhr aus.
	ES	RIESGO DE CHOQUE ELÉCTRICO Atención: antes de efectuar cualquier tipo de intervención en el compresor, es obligatorio desconectar la alimentación eléctrica de la máquina.
	PT	PERIGO DE CHOQUE ELÉCTRICO Atenção: antes de efectuar qualquer intervenção no compressor é obrigatório desligar a alimentação eléctrica da máquina.
	NL	GEVAAR VOOR EEN ELEKTRISCHE SCHOK Let op: schakel de stroomtoevoer op de machine beslist uit alvorens werkzaamheden op de compressor uit te voeren.
	DK	FARE FOR ELEKTRISK STØD Advarsel: det er påbudt at afbryde strømforsyningen til kompressoren, før der udføres nogen form for indgreb på den.
	SE	RISK FÖR ELEKTRISK STÖT Varning! Innan du utför underhållsarbete på kompressorn, måste du koppla från strömtillförseln till maskinen.
FI	SÄHKÖISKUN VAARA Huomio: kompressorista on katkaistava virta ennen toimenpiteiden suorittamista laitteeseen.	
	IT	RISCHIO DI TEMPERATURE ELEVATE - Attenzione: nel compressore ci sono alcune parti che potrebbero raggiungere temperature elevate.
	EN	RISK OF HIGH TEMPERATURES - Caution: the compressor contains some parts which might reach high temperatures.
	FR	RISQUE DE TEMPERATURES ELEVEES - Attention : certaines parties du compresseur peuvent atteindre des températures élevées.
	DE	GEFÄHRDUNG DURCH HEISSE OBERFLÄCHEN - Vorsicht! Im Kompressor befinden sich einige Teile, die sich stark erhitzen können.
	ES	RIESGO DE TEMPERATURAS ELEVADAS - Atención: algunas partes del compresor pueden alcanzar temperaturas elevadas.
	PT	PERIGO DE TEMPERATURAS ELEVADAS - Atenção: no compressor há algumas partes que poderão alcançar temperaturas elevadas.
	NL	GEVAAR VOOR HOGE TEMPERATUREN Let op: in de compressor kunnen enkele onderdelen hoge temperaturen bereiken.
	DK	RISIKO FOR HØJE TEMPERATURER Advarsel: der er dele i kompressoren, der kan opnå meget høje temperaturer.
	SE	RISK FÖR HÖG TEMPERATUR Varning! Inuti kompressorn finns det vissa delar som kan uppnå mycket hög temperatur.
FI	KORKEIDEN LÄMPÖILOJEN VAARA Huomio: jotkin kompressorin osat saattavat saavuttaa hyvin korkeat lämpötilat.	

	IT	RISCHIO DI PARTENZA ACCIDENTALE - Attenzione: il compressore potrebbe ripartire in caso di black-out e successivo ripristino di tensione.
	EN	RISK OF ACCIDENTAL START-UP - Attention, the compressor could start automatically after a power-cut if not switched off.
	FR	RISQUE DE DEMARRAGE ACCIDENTEL - Attention : après une coupure de courant, au retour de l'alimentation, le compresseur risque de redémarrer.
	DE	GEFÄHRDUNG DURCH PLÖTZLICHEN START - Vorsicht! Der Kompressor kann nach einen Stromausfall plötzlich neustarten.
	ES	RIESGO DE ARRANQUE ACCIDENTAL Atención: el compresor puede volver a arrancar tras un corte de energía eléctrica y sucesivo restablecimiento de tensión.
	PT	PERIGO DE ARRANQUE ACIDENTAL Atenção: o compressor poderá começar a funcionar após uma falta de corrente quando essa voltar.
	NL	GEVAAR VOOR ONVOORZIEN OPSTARTEN Let op: de compressor kan bij stroomuitval en daarop volgend herstel van de voedingsspanning opnieuw starten.
	DK	RISIKO FOR UTILSIGTET IGANGSÆTNING Advarsel: kompressoren kan starte igen i tilfælde af black-out ved efterfølgende genetablering af strømforsyning.
	SE	RISK FÖR OFRIVILLIG START - Varning! Kompressorn kan återstarta automatiskt då strömmen återställs efter ett strömbavbrott.
	FI	VAHINGOSSA KÄYNNISTYMISEN VAARA Huomio: kompressorit saattaa käynnistyä vahingossa sähkökatkon tapahtuessa ja sitä seuraavan virran uudelleenkytkemisen seurauksena.
  	IT	Usare sempre dispositivi di protezione individuale (DPI)
	EN	Always wear protection devices.
	FR	Protections obligatoire
	DE	Schutz obligatorisch
	ES	Protección obligatoria
	PT	Proteção obrigatória
	NL	Beschermingsplicht voor het gezicht
DK	Obligatoriske beskyttelsesbriller	
SE	Obligatoriska skyddsglasögon	
FI	Pakollinen suojas	

	IT	Etichetta spurgo: scaricare la condensa giornalmente. Fare controllare, annualmente, lo spessore del serbatoio da un organismo notificato, annotando la data dell'intervento.
	EN	Condensate drain label, Periodical service inspection of the air receiver is needed. Record the date of intervention on the label.
	FR	Étiquette de purge. Une révision périodique du réservoir d'air est nécessaire. Inscrivez la date de l'intervention sur l'étiquette.
	DE	Der Luftbehälter muss im Betrieb regelmäßig geprüft werden, da die Stärke der Stahlwand durch Korrosion. Notieren Sie sich den Zeitpunkt der Intervention auf dem Etikett.
	ES	Etiqueta de purga. Es necesario realizar inspecciones de servicio periódicas del depósito de aire. Registre la fecha de la intervención en la etiqueta.
	PT	Etiqueta de purga. É necessária a inspeção periódica em serviço do reservatório. Registrar a data de intervenção na etiqueta.
	NL	Etiket onduchting. Corrosie moet worden voorkomen; periodieke onderhoudsinspecties van de luchtketel zijn nodig.
	DK	Etiket dræning. Periodisk serviceeftersyn af luftbeholderen er nødvendigt, da indvendig korrosion kan reducere stålveggenes tykkelse.
	SE	Dränering etikett. en periodisk serviceinspektion av luftbehållaren måste göras eftersom den inre korrosionen kan göra att stålväggens tjocklek minskar.
	FI	kuivatus etiketti Ilmasäiliön säännöllinen käyttötarkastus on välttämätön, koska sisäinen syöpyminen voi pienentää teräseinämän paksuutta, jolloin säiliö voi rikkoutua.

1	SERBATOIO / TANK / RESERVOIR / KESSEL / TANK / BEHOLDER / DEPÓSITO / DEPÓSITO / SÄILIÖ
2	GRUPPO COMPRESSORE / COMPRESSOR UNIT / GROUPE COMPRESSEUR / KOMPRESSORAGGREGAT / COMPRESSOR GROEP / KOMPRESSORENHED / GRUPO COMPRESOR / GRUPO COMPRESSOR / KOMPRESSORIYKSIKKÖ / KOM-PRESSORGRUPP
3	FILTRO ARIA / AIR FILTER / FILTRE A AIR / LUFTFILTER / LUCHTFILTER / LUFT-FILTER / FILTRO DE AIRE / FILTRO AR / ILMASUODATIN / LUFTFILTER A
4	SCARICO CONDENZA / CONDENSATE DRAIN / EVACUATION CONDENSATION / AUSLASS KONDENSWASSER / AFVOER CONDENSWATER / TØMNING AF KONDENS Vand / DESAGÜE DEL CONDENSADO / PURGA DA CONDENSAÇÃO / KON-DENSSIVEDEN TYHJENNY / KONDENSVATTNETS AVLOPP
5	VALVOLA SICUREZZA / SAFETY VALVE / SOUPE DE SÉCURITÉ / SICHERHEITSVENTIL / VÁLVULA DE SEGURIDAD / VÁLVULA DE SEGURANÇA / SÄKERHETSVENTIL / SIKKERHED VENTIL / VAROVENTTIILI
6	VALVOLA DI NON RITORNO / CHECK VALVE / VANNE DE NON-RETOUR / RÜCKSCHLAGVENTIL / KLEP VOOR NIET TERUGKEER / KON-TRAVENTIL / VÁLVULA DE ANTIRRETROCESO / VÁLVULA DE NÃO RETORNO / TAKAI-SKUVENTTIILI / VENTIL UTAN ÁTERGÅNG
7	INTERRUTTORE ON-OFF / ON-OFF SWITCH / BOUTON ON-OFF / EIN / AUS SCHALTER / AAN / UIT KNOP / INTERRUPTOR ON-OFF / BOTÃO ON-OFF / AFBRYDEREN / VIRTAKYTKIN
8	RIDUTTORE DI PRESSIONE / PRESSURE REDUCER / REDUCTEUR DE PRESSION / DRUCKMINDERER / DRUKREDUCTIEMACHINE / TRYKBEGRÆNSER / REDUCTOR DE PRESIÓN / REDUTOR DE PRESSÃO / PAINEENVÄHENTÄJÄ / TRYKREDUCE-RARE
9	MANOMETRO / PRESSURE GAUGE / MANOMETRE / MANOMETER / MANOMETER / TRYKMÅLER / MANÓMETRO / MANÓMETRO / MANOMETRI
10	USCITA ARIA COMPRESSA RIDOTTA / REDUCED COMPRESSED AIR OUTLET / SORTIE RÉDUITE AIR COMPRIMÉ / REDUZIERTER DRUCKLUFTAUSGANG / UIT-GANG SAMENGEPERSTE LUCHT VERMINDERD / UDGANG FOR REDUCERET TRYKLUF / SALIDA DEL AIRE COMPRIMIDO REDUCIDA / SAÍDA AR COMPRIMIDO REDUZIDA / PAINEILMAN VÄHENNETTY ULOSMENO / REDUCERAD TRYCKLUF-TSUTGÅNG



Alcune immagini potrebbero non corrispondere esattamente al modello da Lei acquistato.

Some images could be different from your compressor.

Certaines illustrations de ce manuel indiquent certains détails qui peuvent être différents de ceux de votre compresseur.

Einige Abbildungen des vorliegenden Handbuchs zeigen einige Bauteile, die sich von denen Ihres Kompressors unterscheiden können.

Algunas ilustraciones de este manual pueden mostrar detalles que pueden ser diferentes de los de su compresor.

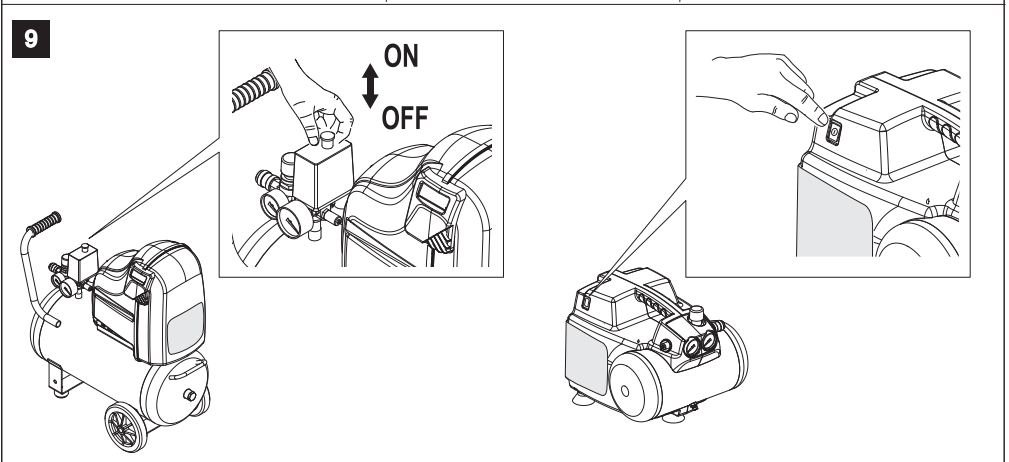
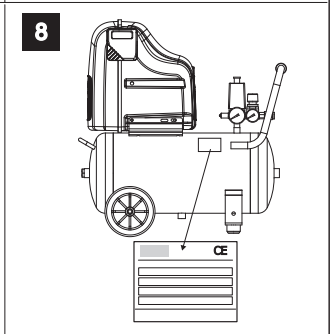
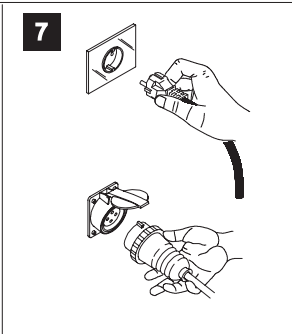
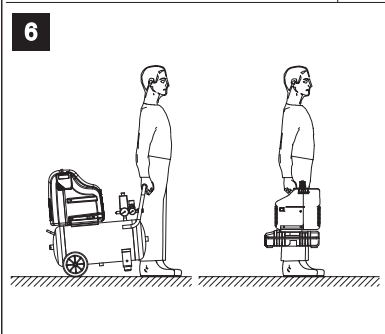
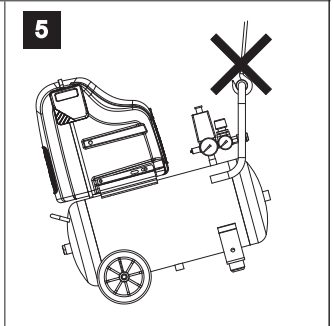
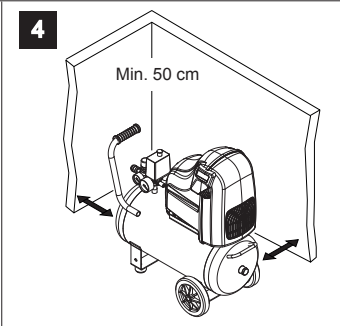
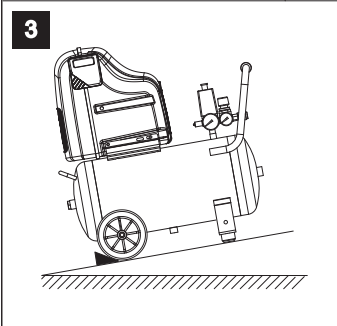
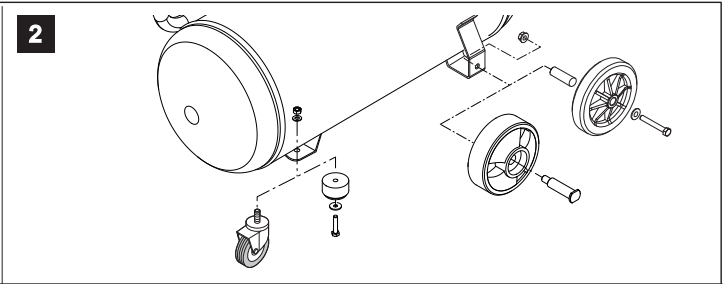
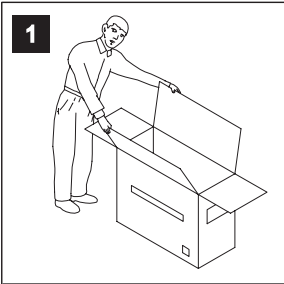
Alguns desenhos deste Manual mostram alguns pormenores que podem ser diferentes do vosso compressor.

Sommige illustraties van dit handboek tonen enkele details die kunnen verschillen van die van uw compressor.

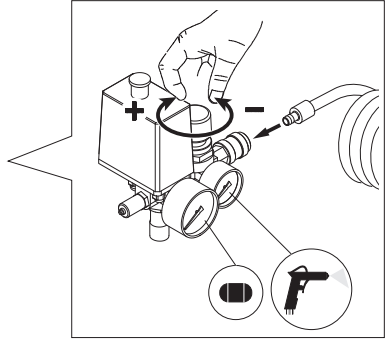
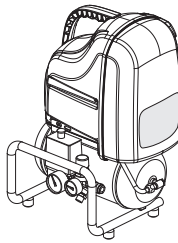
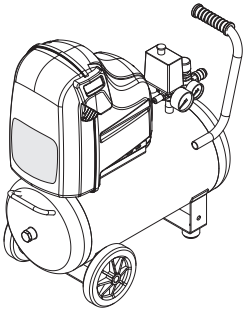
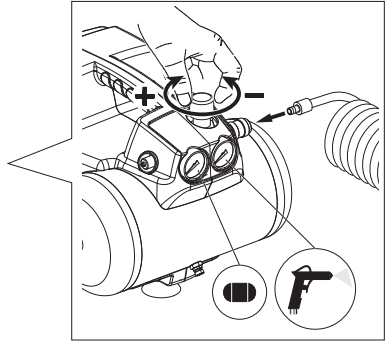
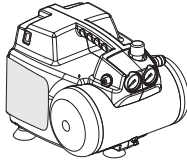
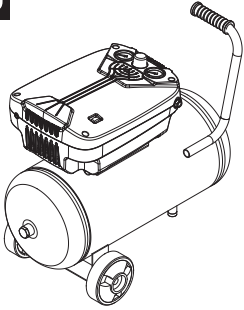
Nogle af illustrationerne i denne vejledning viser detaljer, der kan afvige fra Deres kompressor.

Vissa av illustrationerna i denna bruksanvisning visar några detaljer som kan skilja sig från kompressorrens detaljer.

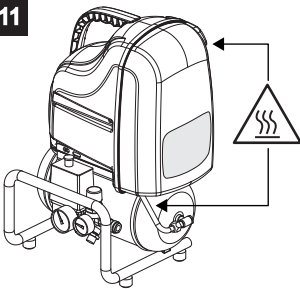
Joissakin käsikirjan kuvissa voi olla kompressoristanne eroavia yksityiskohtia.



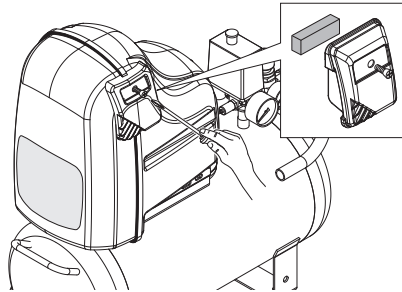
10



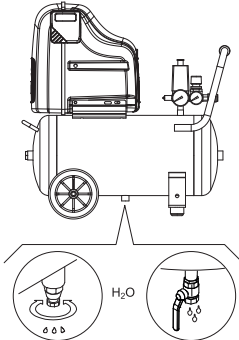
11



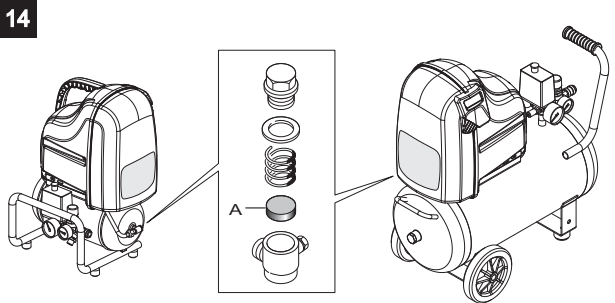
12





13



14



Tab. A				
		V220-230/1	V110-120/1	(*) Sezione valida per una lunghezza massima di 20 m Cable cross.section for maximum length of 20 m Section valable pour la longueur maximum, soit 20 m Querschnitt gilt für max. Länge von 20 m Sección válida para la longitud máxima 20 m Secção válida para o comprimento máximo de 20 m Geldige doorsnede voor een maximale lengte van 20 m Gyldigt tværsnit for maks. længde: 20 m Tvärsnitt för en max. längd på 20 m Korkeintaan 20 m pitkän johdon halkaisija
HP	kW	mm ² (*)	mm ² (*)	
0,75 - 1	0,65 - 0,7	1,5	2,5	
1,5	1,1	2,5	4	
2	1,5	2,5	4-6	
2,5 - 3	1,8 - 2,2	4	/	
		V220-230/3	V380-400/3	
2 - 3 - 4	1,5 - 2,2 - 3	2,5	1,5	

Tab. B			
HP	kW	Volt/ph	
2 - 3 - 4	1,5 - 2,2 - 3	220-230/3	16 A - 3 P + 
		380-400/3	

Tab. C					
HP	kW	Magnetotermico Magneto thermal Magneto thermique Magnetotermico Magneto termik	Fusibile Fuse Fusible Sicherung Siguranta	Magnetotermico Magneto thermal Magneto thermique Magnetotermico Magneto termik	Fusibile Fuse Fusible Sicherung Siguranta
		V 220-230/3		V 380-400/3	
3	2,2	16A	20A	12A	16A
4	3	20A	32A	16A	20A

1. PREMESSA

1.1 INFORMAZIONI IMPORTANTI

Leggere attentamente tutte le istruzioni di funzionamento, i consigli per la sicurezza e le avvertenze.

La maggioranza degli incidenti, sono dovuti al non rispetto delle elementari regole di sicurezza. Identificando in tempo le potenziali situazioni pericolose ed osservando le regole di sicurezza, si eviteranno incidenti.

Le regole fondamentali per la sicurezza sono elencate nella sezione "SICUREZZA" di questo manuale.

Le situazioni pericolose da evitare per prevenire tutti i rischi di lesioni gravi o danni alla macchina sono segnalate nella sezione "AVVERTENZE".

Non utilizzare mai il compressore in modo inappropriato, ma solo come consigliato dalla casa costruttrice.

Legenda:

AVVERTENZE: indica una situazione potenzialmente pericolosa che, se ignorata, può provocare danni.

NOTA: sottolinea un'informazione essenziale.

1.2 NORME DI SICUREZZA

L'UTILIZZO INAPPROPRITATO E LA CATTIVA MANUTENZIONE POSSONO PROVOCARE LESIONI FISICHE ALL'UTILIZZATORE. SEGUIRE ATTENTAMENTE LE SEGUENTI ISTRUZIONI.

1. **NON TOCCARE LE PARTI IN MOVIMENTO:** non mettere mai le vostre mani, dita o altre parti del corpo vicino a parti in movimento del compressore.

2. **NON USATE IL COMPRESSORE SENZA LE PROTEZIONI MONTATE:** se la manutenzione o il servizio richiedono di rimuovere le protezioni assicuratevi che vengano nuovamente fissate al posto originale.

3. **UTILIZZARE OCCHIALI DI PROTEZIONE:** non indirizzare l'aria compressa verso nessuna parte del corpo proprio o di altri.

4. **PROTEGGERSI CONTRO GLI SHOCK ELETTRICI:** prevenire contatti accidentali con le parti metalliche del compressore come tubi, serbatoio o parti di metallo collegate a terra. Non usare mai il compressore in presenza di acqua o di ambienti umidi.

5. **SCOLLEGARE IL COMPRESSORE** dalla fonte elettrica e scaricare completamente il serbatoio dalla pressione prima di effettuare qualsiasi ispezione, manutenzione, pulizia, rimpiazzo o controllo di ogni parte.

6. **PARTENZE ACCIDENTALI:** non trasportare il compressore mentre è collegato alla fonte elettrica o quando il serbatoio è sotto pressione. Assicurarsi che l'interruttore del pressostato sia nella posizione OFF prima di collegare il compressore alla fonte elettrica.

7. **STOCCARE IN MANIERA APPROPRIATA:** quando non utilizzato deve essere tenuto in un locale secco al riparo dagli agenti atmosferici. Tenere lontano dai bambini.

8. **AREA DI LAVORO:** tenere la zona di lavoro pulita eventualmente liberare l'area da utensili non necessari. Tenere l'area di lavoro ben ventilata. Non usare il compressore in presenza di liquidi infiammabili o gas. Il compressore può produrre scintille durante il funzio-

amento. Non usare il compressore in situazioni dove si possono trovare vernici, benzine, sostanze chimiche, adesivi e ogni altro materiale combustibile o esplosivo.

9. **TENERE LONTANO I BAMBINI:** evitare che bambini o qualsiasi altra persona entri in contatto con il compressore, tutti gli estranei devono essere tenuti ad una distanza di sicurezza.

10. **INDUMENTI DI LAVORO:** non indossare abiti voluminosi o gioielli, questi potrebbero essere catturati dalle parti in movimento. Indossare cuffie che coprano i capelli se necessario.

11. **NON ABUSARE DEL CAVO DI ALIMENTAZIONE:** non scollegare la spina di corrente tirando il cavo di alimentazione. Tenere il cavo lontano dal calore, dall'olio e da superfici taglienti. Non calpestare il cavo elettrico o schiacciarlo con pesi inadeguati.

12. **MANTENERE IL COMPRESSORE CON CURA:** seguire le istruzioni per la lubrificazione, ispezionare il cavo di alimentazione periodicamente e se danneggiato deve essere riparato o sostituito da un centro assistenza autorizzato. Verificare l'aspetto esterno del compressore che non presenti anomalie visive. Rivolgersi eventualmente al più vicino centro assistenza.

13. **PROLUNGHE ELETTRICHE PER ESTERNO:** quando il compressore è usato esternamente utilizzare solamente prolunghe elettriche destinate all'uso esterno e marcate per questo.

14. **FATE ATTENZIONE:** usate il buon senso. Non usate il compressore quando siete stanchi o sotto l'effetto dell'alcool, droga o medicinali che possano indurre sonnolenza.

15. **CONTROLLARE PARTI DIFETTOSE:** se una protezione o altre parti sono danneggiate devono essere propriamente riparate o sostituite dal servizio assistenza autorizzato. Non utilizzare se il pressostato è difettoso.

16. **UTILIZZARE IL COMPRESSORE ESCLUSIVAMENTE PER LE APPLICAZIONI SPECIFICATE:** il compressore è una macchina che produce aria compressa. Non utilizzare mai per usi diversi.

17. **USARE IL COMPRESSORE CORRETTAMENTE:** far funzionare il compressore conformemente alle istruzioni di questo manuale. Non lasciare utilizzare il compressore ai bambini, o a persone inesperte.

18. **VERIFICARE CHE OGNI VITE, BULLONE E COPERCHIO SIANO SOLIDAMENTE FISSATI.**

19. **TENERE PULITA LA GRIGLIA DI ASPIRAZIONE:** pulire regolarmente la griglia.

20. **FARE FUNZIONARE IL COMPRESSORE ALLA TENSIONE NOMINALE** specificata sulla targhetta dati elettrici. Se utilizzato a una tensione superiore di quella nominale, il motore girerà più velocemente e potrebbe danneggiarsi seriamente.

21. **NON USARE SE DIFETTOSO:** se il compressore emette strani rumori o eccessive vibrazioni o appare difettoso, fermatelo immediatamente e verificate la funzionalità o contattate il più vicino centro assistenza.

22. NON PULIRE PARTI IN PLASTICA CON SOLVENTI: solventi come benzina, diluenti, gasolio o altre sostanze che contengono alcool possono danneggiare le parti di plastica. Pulire eventualmente queste parti con acqua saponata o liquidi appropriati.

23. USARE SOLO PARTI DI RICAMBIO ORIGINALI: l'uso di parti di ricambio non originali provoca l'annullamento della garanzia ed un malfunzionamento del compressore. I pezzi di ricambio originali sono disponibili presso i distributori autorizzati.

24. NON MODIFICARE IL COMPRESSORE: consultare un centro assistenza autorizzato per tutte le riparazioni. Una modifica non autorizzata può diminuire le prestazioni del compressore, ma può anche essere la causa di incidenti.

25. SPEGNERE QUANDO NON E' UTILIZZATO: posizionare l'interruttore in posizione "0" (OFF), scollegare il compressore dalla corrente e aprire il rubinetto di linea per scaricare l'aria compressa dal serbatoio.

26. NON TOCCARE LE PARTI CALDE: non toccare i tubi, il motore, la testa e tutte le altre parti calde.

27. NON DIRIGERE MAI IL GETTO D'ARIA SU PERSONE O ANIMALI

28. SCARICARE LA CONDENZA DAL SERBATOIO GIORNALMENTE. La presenza di acqua può causare la corrosione del serbatoio. Annualmente farne verificare lo spessore da un organismo competente. Lo spessore non deve essere inferiore a quanto riportato sul certificato, se necessario sostituire il serbatoio.

29. NON ARRESTARE TIRANDO IL CAVO DI ALIMENTAZIONE: utilizzare sempre l'interruttore "O/I" (ON/OFF) del pressostato per arrestare il compressore.

30. CIRCUITO PNEUMATICO: utilizzare solamente tubi ed utensili pneumatici che sopportano una pressione superiore o uguale alla massima pressione di esercizio del compressore.

1.3 USO PREVISTO

I modelli descritti in questo manuale sono progettati e costruiti per un uso intermittente.

Verificare il fattore di servizio sull'etichetta CE:

es. S3 - 25% = 2,5 minuti di lavoro e 7,5 minuti di riposo (in condizioni ambientali ottimali, temp max 25°C).

Il rispetto di queste indicazioni e degli intervalli di manutenzione previsti, consentirà un buon funzionamento del prodotto nel tempo.

Gli elettrocompressori carrellati con potenza uguale o superiore a 3Hp/ 2,2 kW sono destinati ad essere utilizzati in ambiente chiuso.

1.4 COLLEGAMENTO A TERRA

Il compressore monofase è equipaggiato con un cavo elettrico con spina bipolare più terra.

Il compressore trifase è fornito con cavo elettrico senza spina.

È necessario che il collegamento elettrico venga effettuato da un tecnico qualificato. Il filo di messa a terra è quello verde o giallo/verde. Mai collegare il filo di terra ad un terminale vivo.

ATTENZIONE: Si raccomanda di non eseguire altri collegamenti sul pressostato. Qualsiasi riparazione deve essere eseguita da un tecnico qualificato.

1.5 USO DI UNA PROLUNGA

Utilizzare solamente prolunghe con spina e collegamento a terra, non utilizzare prolunghe danneggiate o schiacciate. Una prolunga troppo sottile può causare cadute di tensione, perdita di potenza e un eccessivo riscaldamento dell'apparecchio.

Il cavo di prolunga del compressore deve avere una sezione proporzionata alla sua lunghezza. Verificare la corretta dimensione utilizzando la tabella A-pag.8.

Non utilizzare mai il compressore con un cavo elettrico o una prolunga danneggiati.

Non usare mai il compressore dentro o vicino all'acqua o in prossimità di un ambiente dove possono avvenire scariche elettriche.

2. INSTALLAZIONE ED USO

2.1 INSTALLAZIONE

Dopo aver tolto il compressore dall'imballo (fig.1) ed averne accertato la perfetta integrità, assicurandosi che non abbia subito danni durante il trasporto, **eseguire le seguenti operazioni:**

- Se necessario, montare le ruote e/o gli antiavbranti, seguendo le istruzioni riportate in fig. 2.

- Posizionare il compressore in luogo ben ventilato, al riparo da agenti atmosferici e in ambienti non esplosivi.

- Trasportare il compressore nella giusta maniera, NON sollevarlo con ganci o funi. (fig.5/6).

- Se posizionato su un piano è inclinato (fig.3), verificare che il compressore non si sposti, se necessario bloccare le ruote con mezzi adeguati. Se posizionato su di una mensola o sul ripiano di uno scaffale, assicurarsi che il supporto possa reggere il peso e che non possa cadere fissandolo nella maniera opportuna.

- Per ottenere una buona ventilazione e un efficace raffreddamento è importante che il compressore sia distante almeno 50 cm da qualsiasi ostacolo (fig.4).

- I compressori montati su serbatoio, non vanno fissati a terra in maniera rigida, eventualmente utilizzare dei supporti antivibranti.

2.2 COLLEGAMENTO ELETTRICO

I compressori monofase sono completi di cavo elettrico e spina bipolare + terra. È importante collegare il compressore ad una presa di corrente dotata di collegamento a terra. (fig.7).

I compressori trifase sono forniti senza spina e devono essere installati da un tecnico specializzato. Installare una spina con passacavo a vite e collare di blocco (fig.7) facendo riferimento alla tabella B-pag.8.

Nota: qualsiasi danno causato da errati collegamenti dell'alimentazione alla linea, esclude automaticamente la garanzia delle parti elettriche.

Onde evitare errati collegamenti, è bene rivolgersi a un tecnico specializzato.

2.3 AVVIAMENTO

Controllare che la tensione di rete corrisponda a quella indicata nella targhetta dati elettrici (fig8), tolleranza ammessa deve esser entro $\pm 5\%$.

Al primo avviamento dei compressori trifase verifica l'esatto senso di rotazione della ventola di raffreddamento, mediante la freccia posta sulla carenatura.

- Inserire la spina nella presa di corrente e avviare il compressore portando l'interruttore in posizione "I / On" (fig.9).

- Il funzionamento del compressore è completamente automatico, comandato dal pressostato che lo arresta quando la pressione nel serbatoio raggiunge il valore massimo e lo fa ripartire quando scende al valore minimo. Solitamente la differenza di pressione tra il valore massimo e il valore minimo è di circa 2 bar (29 psi).

Es: il compressore si arresta quando raggiunge 8 bar (116 psi) e si riavvia automaticamente quando la pressione all'interno del serbatoio è scesa a 6 bar (87 psi).

Fare una carica alla massima pressione e verificarne il corretto funzionamento.

Alcuni modelli sono dotati di valvola di scarico della testa, utile a favorire il successivo avviamento. E' quindi normale la presenza di un soffio d'aria in coincidenza con l'arresto del motore.

2.4 DISPOSITIVI DI PROTEZIONE DEL MOTORE

I compressori descritti in questo manuale sono dotati di una protezione termica automatica posta all'interno dell'avvolgimento, la quale arresta il compressore quando la temperatura del motore raggiunge valori troppo elevati.

In caso di intervento il compressore ripartirà automaticamente al ritorno delle condizioni normali di temperatura (attendere almeno 5-10 minuti)

In caso al successivo riavvio la protezione interviene nuovamente è consigliabile spegnere il compressore, staccare l'alimentazione elettrica e rivolgersi ad un centro assistenza autorizzato.

Nota per modelli Trifase: gli elettrocompressori devono essere collegati ad una presa di corrente protetta da interruttore differenziale adeguato (magneto termico), vedi tabella C-pag.8.

2.5 REGOLAZIONE DELLA PRESSIONE DI LAVORO

Non è necessario utilizzare sempre la massima pressione, il più delle volte l'utensile pneumatico lavora ad una pressione inferiore. Verificare sempre la pressione di lavoro dell'utensile che intendete usare.

Nei compressori forniti di riduttore di pressione è necessario regolare bene la pressione di lavoro:

- sbloccare il pomello del riduttore di pressione tirando verso l'alto, regolare la pressione al valore desiderato ruotando il pomello in senso orario per aumentarla, antiorario per diminuirla, raggiunta la pressione desiderata (verificabile sul manometro) bloccare il pomello premendo verso il basso (fig. 10).

Alcuni riduttori di pressione sono dotati di sistema "push to lock", basta quindi ruotare il pomello per rego-

lare la pressione (fig.10)

Nei riduttori di pressione forniti senza manometro, la pressione di taratura è visualizzabile sulla scala graduata posta sul corpo del riduttore stesso.

Dove non presente, sarà cura dell'utilizzatore predisporre, sulla linea di distribuzione, dei mezzi di intercettazione e riduzione della pressione.

2.6 PRECAUZIONI D'USO

Evitare di svitare qualsiasi connessione con il serbatoio in pressione.

È vietato effettuare fori, saldature o deformare volutamente il serbatoio dell'aria compressa.

Temperatura ambiente consigliata: 0°C +35°C.

Non indirizzare getti d'acqua o liquidi infiammabili sul compressore.

Non posizionare oggetti infiammabili vicino al compressore.

Durante soste posizionare l'interruttore su "0/Off".

Non trasportare il con il serbatoio in pressione.

Alcune parti del compressore come testa e tubi di mandata possono raggiungere temperature elevate. Non toccare questi componenti (fig.11).

Trasportare il compressore sollevandolo o tirandolo solamente per le apposite impugnature o manici.

Bambini e animali devono essere tenuti lontani dall'area di funzionamento della macchina.

Se usate il compressore per verniciare:

a) Non operate in ambienti chiusi o in prossimità di fiamme libere

b) Assicuratevi che vi sia un adeguato ricambio d'aria

c) Proteggete naso e bocca con una mascherina.

Se il cavo elettrico o la spina sono danneggiati non usare il compressore. Rivolgersi al centro assistenza autorizzato per la sua sostituzione.

Non inserire oggetti e/o mani all'interno delle griglie di protezione.

Terminato l'utilizzo disinserire sempre la spina dalla presa di corrente.

3. MANUTENZIONE

PRIMA DI EFFETTUARE QUALSIASI INTERVENTO SUL COMPRESSORE ACCERTARSI CHE:

L'interruttore generale sia nella posizione "0".

L'interruttore di accensione del compressore sia in posizione "0/Off".

Il serbatoio aria NON sia in pressione.

Il compressore si sia raffreddato a sufficienza da non incorrere in scottature.

Qualora sia necessario rimuovere la carenatura in plastica per accedere alle parti interne, fare attenzione a non strappare eventuali cavi o collegamenti.

3.1 PULIZIA / SOSTITUZIONE

FITRO ASPIRAZIONE

Ogni 50 ore di funzionamento smontare il filtro di aspirazione e pulire l'elemento filtrante soffiando con

aria compressa (fig. 12).

È consigliabile sostituire l'elemento filtrante almeno una volta all'anno; più frequentemente se l'ambiente di lavoro è molto polveroso.

3.2 SCARICO CONDENZA

Il compressore genera condensa che si accumula nel serbatoio. È necessario scaricare la condensa giornalmente aprendo il rubinetto di scarico sotto il serbatoio (fig. 13).

La presenza di acqua nel serbatoio può provocare corrosione, con conseguente diminuzione dello spessore del serbatoio. Fare verificare annualmente lo spessore da un ente competente.

Assicurarsi che il serbatoio non sia in pressione prima di aprire il rubinetto di scarico.

4. GUASTI-ANOMALIE

Perdite d'aria dalla valvola sotto il pressostato:

Dipende da una imperfetta tenuta della valvola di ritegno (fig. 14).

Scaricare il serbatoio dalla pressione.

Svitare la testa esagonale della valvola.

Pulire accuratamente sia l'elemento (A) che la sua sede, e rimontare la valvola

Perdite d'aria:

Possono dipendere dalla cattiva tenuta dei raccordi. Controllare tutti i raccordi bagnandoli con acqua saponata.

Diminuzione di rendimento. Avviamenti frequenti. Bassi valori di pressione.

Eccessiva richiesta di prestazioni.

Possibili perdite dai raccordi o dalle tubazioni, o filtro di aspirazione intasato.

Verificare la tenuta delle guarnizioni o sostituire il filtro.

Il compressore gira però non carica:

Puo essere dovuto ad una rottura delle valvole o della piastra. Contattare un centro assistenza.

Se il compressore ha difficoltà a partire controllare: che la tensione di rete corrisponda a quella nella targhetta dati,

che non vengano utilizzate prolunghe elettriche di sezione o lunghezza inadatta (vedi par.1.4),

che l'ambiente di lavoro non sia troppo freddo (< 0°C),

che non sia intervenuta la protezione del motore (vedi par.2.4),

che la rete elettrica sia alimentata e l'impianto correttamente dimensionato.

Se il compressore non si arresta al raggiungimento della massima pressione entrerà in funzione la valvola di sicurezza del serbatoio.

È necessario contattare il più vicino centro assistenza autorizzato per una verifica.

5.NOTE

5.1 DATI TECNICI

- Fare riferimento all'etichetta apposta sul compressore (fig.8).
- Per il mercato europeo i compressori sono costruiti in conformità alle direttive vigenti (vedi dich. di conformità).

Il Livello sonoro è misurato in campo libero a 1 m di distanza $\pm 3\text{dB(A)}$ alla massima pressione di utilizzo.

Il valore del livello sonoro può aumentare da 1 a 10 dB(A) in funzione dell'ambiente in cui viene installato il compressore.

5.2 IMMAGAZZINAMENTO COMPRESSORE IMBALLATO E DISIMBALLATO

Per tutto il periodo che il compressore rimane inattivo o prima del disimballo, immagazzinarlo in luogo asciutto con una temperatura compresa fra i + 5°C e + 45°C al riparo da agenti atmosferici.

Per tutto il periodo che il compressore rimane inattivo dopo essere stato disimballato, in attesa della messa in funzione o per interruzioni di produzione, proteggerlo con teli per evitare che la polvere vada a depositarsi sui meccanismi.

È necessario, se il compressore rimane inattivo per lunghi periodi, di sostituire l'olio e di verificarne il funzionamento.

5.3 COLLEGAMENTI PNEUMATICI

Assicurarsi di utilizzare sempre tubi pneumatici per aria compressa che abbiano caratteristiche di massima pressione adeguate a quelle del compressore.

Non cercare mai di riparare il tubo se difettoso.

5.4 SMALTIMENTO

Il compressore e tutti i materiali ad esso collegati (imballo, fluidi e parti di ricambio) devono sempre essere smaltiti in accordo con le normative vigenti nel paese di utilizzo.

1 FOREWORD

1.1 IMPORTANT INFORMATION

Read and understand all of the operating instructions, safety precautions and warnings in the Instruction Manual before operating or maintaining this compressor. Most accidents that result from compressor operation and maintenance are caused by the failure to observe basic safety rules or precautions. An accident can often be avoided by recognizing a potentially hazardous situation before it occurs, and by observing appropriate safety procedures.

Basic safety precautions are outlined in the "SAFETY" section of this Instruction Manual and in the sections which contain the operation and maintenance instructions. Hazards that must be avoided to prevent bodily injury or machine damage are identified by WARNINGS on the compressor and in this Manual.

Never use this compressor in a manner that has not been specifically recommended by manufacturer, unless you are absolutely sure that the planned use will be safe for you and others.

WARNING: indicates a potentially hazardous situation which, if ignored, could result in personal injury.

NOTE: emphasizes essential information.

1.2 SAFETY

WARNING: DEATH OR SERIOUS BODILY INJURY COULD RESULT FROM IMPROPER OR UNSAFE USE OF THE COMPRESSOR. FOLLOW THESE BASIC SAFETY INSTRUCTIONS.

1. **NEVER TOUCH MOVING PARTS:** never place your hands, fingers or other body parts near the compressor's moving parts.

2. **NEVER OPERATE WITHOUT ALL GUARDS IN PLACE:** if maintenance or servicing requires the removal of a guard or safety features, be sure to replace the guards or safety features before resuming operation of the compressor.

3. **ALWAYS WEAR EYE PROTECTION:** compressed air must never be aimed at anyone or any part of the body.

4. **PROTECT YOURSELF AGAINST ELECTRIC SHOCK:** prevent body contact with grounded surfaces such as pipes, radiators, ranges and refrigeration enclosures. Never operate the compressor in damp or wet locations.

5. **DISCONNECT THE COMPRESSOR** from the power source and remove the compressed air from the air tank before servicing, inspecting, maintaining, cleaning, replacing or checking any parts.

6. **VOID UNINTENTIONAL STARTING:** do not carry the compressor while it is connected to its power source or when the air tank is filled with compressed air. Ensure the knob of the pressure switch is in the "OFF" position before connecting the compressor to the power source.

7. **STORE COMPRESSOR PROPERLY:** when not in use, the compressor should be stored in a dry place.

Keep out of reach of children. Store in a lockable area when not in use.

8. **KEEP WORK AREA CLEAN:** cluttered work areas can cause injuries. Clear all work areas of unnecessary tools, debris, furniture etc.

9. **KEEP CHILDREN AND OTHER PEOPLE AWAY FROM COMPRESSOR DURING USE:** do not let children or other people interfere with the compressor or extension cord. All visitors should be kept safely away from work area.

10. **DRESS PROPERLY:** do not wear loose clothing or jewellery. They can be caught in moving parts. Wear protective hair covering to contain long hair.

11. **DO NOT ABUSE POWER CORD:** never yank or pull the power cord to disconnect it from the plug socket. Keep the cord away from heat, oil and sharp edges.

12. **MAINTAIN COMPRESSOR WITH CARE:** follow instructions for lubricating. Inspect power cords periodically and if damaged, have them repaired by an authorized service facility.

13. **OUTDOOR USE OF EXTENSION CORDS:** when compressor is in use outdoors, use only extension cords suitable for outdoor use.

14. **STAY ALERT:** take care. Use common sense. Do not operate compressor when you are tired or if you are under the influence of alcohol, drugs or medication that makes you drowsy.

15. **CHECK FOR DAMAGED PARTS AND AIR LEAKS:** if a guard or other part is damaged it should be carefully checked to determine that it will operate properly and perform its intended function. A guard or other part that is damaged should be properly repaired or replaced by an authorized service center.

Defective pressure switches should be replaced by authorized service center. Do not use compressor if power switch does not turn it on and off.

16. **OPERATE THE COMPRESSOR ACCORDING TO THE INSTRUCTIONS PROVIDED HEREIN:** this compressor has been designed and manufactured exclusively to produce compressed air. Operate the compressor according to the instructions provided.

17. **HANDLE COMPRESSOR CORRECTLY:** operate the compressor according to the instructions provided herein. Never allow the compressor to be operated by children, individuals unfamiliar with its operation or unauthorized personnel.

18. **KEEP ALL SCREWS, BOLTS AND COVERS TIGHTLY IN PLACE:** check their conditions periodically.

19. **KEEP MOTOR AIR VENT CLEAN:** frequently check for dust build-up.

20. **OPERATE COMPRESSOR AT THE RATED VOLTAGE:** if using the compressor at a higher voltage than the rated voltage, it will result in abnormally fast motor revolution and may damage the unit.

21. **NEVER USE A COMPRESSOR WHICH IS DEFECTIVE OR OPERATING ABNORMALLY:** if the compressor appears to be operating unusually,

making strange noises, or otherwise appears defective, stop using it immediately and arrange for repairs by an authorized service center.

22. **DO NOT WIPE PLASTIC PARTS WITH SOLVENT:** solvents such as gasoline, thinner, benzene, carbon tetrachloride, and alcohol may damage and crack plastic parts. Wipe plastic parts with a soft cloth lightly dampened with soapy water and dry thoroughly.

23. **USE ONLY GENUINE REPLACEMENT PARTS:** replacement parts which are not original may void your warranty and can lead to malfunction and resulting injuries.

24. **DO NOT MODIFY THE COMPRESSOR.** Always contact the authorized service center for any repairs. Unauthorized modification may not only impair the compressor performance but may also result in accident or injury to repair personnel.

25. **TURN OFF THE PRESSURE SWITCH WHEN THE COMPRESSOR IS NOT IN USE:** turn the knob of the pressure switch OFF, disconnect it from the power source and open the drain cock to discharge the compressed air from the air tank.

26. **NEVER TOUCH HOT SURFACES:** do not touch tubes, heads, motors and cylinder.

27. **DO NOT DIRECT AIR STREAM AT BODY**

28. **DRAIN TANK DAILY.** Corrosion must be prevented: depending on the conditions of use, condensate may accumulate inside the tank and must be drained every day. Periodical service inspection of the air receiver is needed, as internal corrosion can reduce the steel wall thickness with the consequent risk of bursting. Local rules need to be respected, if applicable.

29. **DO NOT STOP COMPRESSOR BY PULLING OUT THE PLUG:** use the "0/OFF" knob of pressure switch.

30. **USE ONLY RECOMMENDED AIR HANDLING PARTS ACCEPTABLE FOR PRESSURE** not less than the maximum rated pressure.

1.3 INTENDED USE

This compressor has been designed for use with intermittent (not continuous) operation.

Please check service factor on the CE label:

Ex. S3 - 25% = 2,5 minutes run and 7 minutes stop, considering ideal environmental condition (max temp 25°C).

Respect of these tips and regular maintenance will ensure good functioning.

Compressors on wheels with power greater or equal than 3Hp/2,2 kW, are intended to be used indoors.

1.4 ELECTRICAL CONNECTION

The compressor should be grounded while in use to protect the operator from electric shock.

Single-phase compressor is equipped with a three-core cable and three-pin grounding type plug to fit the proper grounding type socket.

Three-phase compressor is supplied with electrical cable without plug. Connection should be conducted

only by qualified electrician

The green (or green and yellow) conductor in the cord is the grounding wire. Never connect it to a live terminal.

Never disassemble the compressor or carry out other connections to the pressure switch.

1.5 USE OF EXTENSION CABLE

Use only three-way extension cables that have three-pin connecting plugs and three-pole sockets that accept the compressor plug.

Do not use extension cables that are damaged or squashed. An under-rated cable will cause a drop in line voltage resulting in loss of power and overheating.

Check table A (pag.8) in order to choose cable correct size.

WARNING: Avoid electrical shock hazard.

Never use this compressor with a damaged or frayed electrical cord or extension cord.

Never use in or near water or in any environment where electric shocks are possible.

2. INSTALLATION AND USE

2.1 INSTALLATION

Remove the compressor from its packing (fig.1), make sure it is in perfect condition, checking if it was damaged during transport, and **carry out the following operations:**

- If not already fitted, fit the wheels and rubber feet following the instructions in fig.2.
- Transport the compressor correctly, do not overturn it or lift it with hooks or ropes (fig. 5/6).
- Position the compressor in a well aired place, protected against atmospheric agents and not in a place subject to explosion hazard.
- If the surface is inclined (fig.3), check if the compressor moves while in operation, if it does, secure the wheels with two wedges. If the surface is a bracket or a shelf top, make sure it cannot fall, securing it in a suitable way.
- To ensure good ventilation and efficient cooling, the compressor's belt guard must be at least 50 cm from any wall (fig. 4).
- Compressors fitted on the tank, with fixed feet, should not be rigidly secured to the ground. In this case, we advise you to fit 4 anti-vibration supports.

2.2 ELECTRICAL CONNECTION

Single-phase compressors are supplied with an electrical cable and a two-pole + earth plug. The compressor must be connected to a grounded power socket (fig.7).

Three-phase compressors must be installed by a specialised technician. Three-phase compressors are supplied without a plug. Connect a plug, with screw-on grommet and securing collar (fig.7), to the cable, consulting the table B (page 8).

NOTE: any damage caused by incorrect connections of the power line to the mains, automatically excludes

warranty of electrical parts.

To avoid connection errors, we suggest you to contact a specialised technician.

2.3 START-UP

Check that the mains power matches that indicated on the electrical data-plate (fig.8), the permissible tolerance range is +/-5%.

When first starting compressors operating on 3-phase voltage, check the rotation direction of the cooling fan by comparing it with the direction of the arrow on the belt guard or on the protective housing.

Fit the plug in the power socket and start the compressor, turning the pressure switch knob into position "I/On" (fig.9).

The compressor is fully automatic, and is controlled by the pressure switch which stops it when tank pressure reaches maximum value and restarts it when it falls to minimum value. The pressure difference between maximum and minimum values is usually about 2 bar (29 psi).

E.g.: the compressor stops when it reaches 8 bar (116 psi) and restarts automatically when the pressure inside the tank drops to 6 bar (87 psi).

After connecting the compressor to the power line, load it to maximum pressure and check correct functioning.

NOTE: some models could be equipped with a discharge valve on the top of the head, useful to facilitate the next start. In this case it is normal a puff of air when compressor stops

2.4 MOTOR PROTECTION DEVICES

Compressors are equipped with an automatic thermal breaker located inside the winding, this stops the compressor when motor temperature reaches excessively high values.

If the breaker is tripped, the compressors restarts automatically after 10 to 15 minutes

If the protection device trips again, it's highly recommended to stop the compressor, disconnect electric plug and contact the nearest service centre.

Note for three phases model: compressors must be connected to a power socket protected by a suitable differential switch (magneto-thermal, see. table C-page.8).

2.5 ADJUSTING THE WORKING PRESSURE

You do not have to use the maximum operating pressure at all times. On the contrary, the pneumatic tool being used often requires less pressure. Check correct pressure on tool's manual.

On compressors supplied with a pressure reducer, operating pressure must be correctly adjusted (see fig.10).

Release the pressure reducer knob by pulling it up, adjust pressure to the required value by turning the knob clockwise to increase pressure and anti-clockwise to reduce it.

When you have obtained optimum pressure,

lock the knob by pressing it downward.

For pressure reducers equipped without a pressure gauge, the set pressure can be seen on the graduated scale located on the reducer body.

On pressure reducers equipped with a pressure gauge, pressure can be seen on the gauge itself.

WARNING: Some pressure regulators do not have "push to lock", therefore simply turn the knob to adjust the pressure.

For those models without pressure reducer, a suitable pressure reducer must be fitted on the distribution line by the user.

2.6 CAUTIONS WHILE USING

Do not unscrew any connection while the tank is pressurised, always check if the tank is pressure free.

Do not drill holes, weld or purposely deform the air tank.

Do not do any jobs on the compressor unless you have disconnected the power plug.

Temperature in operating ambient: 0°C +35°C.

Do not aim jets of water or inflammable liquids on the compressor.

Do not place inflammable objects near the compressor.

Never aim the air jet at people or animals

Do not transport the compressor while the tank is pressurised

Be careful with regard to some parts of the compressor such as the head and delivery tubes, as they can reach high temperatures. Do not touch these parts (fig.11)

Transport the compressor, lifting or pulling it with the appropriate grips or handles.

Keep children and animals well away from the machine operating area.

If using the compressor for painting:

a) Do not work in closed environments or near to naked flames

b) Make sure there is adequate exchange of air

c) Protect your nose and mouth with a mask.

If the electrical cable or plug are damaged, do not use the compressor and contact an authorised service centre to replace the faulty element.

Do not insert hands and/or any object inside protection grilles.

3. MAINTENANCE

Before attempting any maintenance jobs on the compressor, make sure of the following:

Master power switch in position "0/Off".

Compressor power switch in position "0/Off"

No pressure in the air tank

Wait for all parts to cool down, so to avoid any burn.

If necessary, remove shroud in order to access inner parts. Take care to not break or pull any cable or pneumatic connections.

3.1 CLEAN/REPLACE SUCTION FILTER

Every 50 hours of duty: we advise you to dismantle the suction filter and clean the filtering element by blowing compressed air on it (fig.12).

You are recommended to replace the filter element at least once a year if the compressor operates in a clean environment, but more frequently if in a dusty environment.

3.2 CONDENSATE DRAIN

The compressor generates condensate water which accumulates in the tank.

The condensate in the tank must be drained daily by opening the drain tap (fig.13) under the tank.

Periodical service inspection of the air receiver is needed, as internal corrosion can reduce the steel wall thickness with the consequent risk of bursting.

Take care if there is compressed air inside the tank, water could flow out with considerable force. Recommended pressure: 1-2 bar max.

4. TROUBLESHOOTING

Loss of air in valve under pressure switch

It could depend on poor tightness of the check valve. Take the following action (fig.14):

Discharge all pressure from the tank

Unscrew the hexagon-head of the valve

Carefully clean both the rubber disk (A) and its seat.

Refit all parts accurately.

Air losses

These can be caused by poor tightness of a union, check all unions, wetting them with soapy water.

Reduction of performance. Frequent start-up. Low pressure values.

Excessive performance request.

Check for any leaks from the couplings and/or pipes.

Intake filter may be clogged.

Replace the seals, clean or replace the filter.

Compressor turns but does not load

This may be due to failure of the valves or of a damaged/broken head gasket.

Parts must be replaced by service centre.

Compressor no starting

If the compressor has trouble starting, check the following :

Does mains power match that of the data-plate?

Are power cable extensions of adequate diameter or length?

Is the work environment too cold? (under 0°C)

Was the thermal-breaker tripped? (see 2.4)

Is power supplied to the electrical line?

Compressor not stopping

If the compressor does not stop when maximum pressure is reached, the tank safety valve comes into operation.

Stop the compressor and contact the nearest service centre.

5 NOTE

5.1 TECHNICAL DATA

- Check data label applied on compressor (fig.8).
- For the European market, compressors are manufactured in order to meet current legislation (see the declaration of conformity).
- The sound pressure level is measured in a free range at a distance of 1 mt. $\pm 3\text{dB(A)}$ at the maximum working pressure.
- The value of the sound level may increase from 1 to 10 dB(A) depending on the environment in which the compressor is installed.

5.2 STORING THE PACKED

AND UNPACKED COMPRESSOR

For the whole time that the compressor is not used before unpacking it, store it in a dry place at a temperature between +5°C and + 45°C and sheltered away from weather.

For the whole time that the compressor is not used after unpacking it, while waiting to start it up or due to production stoppages, place sheets over it to protect it from dust e dirty.

The oil is to be replaced and the operational efficiency of the compressor is to be checked if it is not used for long periods.

5.3 PNEUMATIC CONNECTIONS

Make sure that pneumatic tubes for compressed air with maximum pressure characteristics that are adequate for the compressor used. **Do not attempt to repair faulty tubes.**

5.4 DISPOSAL

Compressor and all materials (package, oil and spare parts....) must be correctly disposed according to the local laws.

1. PRÉMISSSE

1.1 INFORMATIONS IMPORTANTES

Lire attentivement toutes les instructions de fonctionnement, les consignes de sécurité et les mises en garde contenues dans ce manuel avant de faire fonctionner le compresseur ou de procéder à son entretien.

La majorité des accident résultant de l'utilisation ou de l'entretien du compresseur sont dus au non respect des consignes et règles de sécurité élémentaires. En identifiant à temps les situations potentiellement dangereuses et en observant les consignes de sécurité appropriées, on évite bien souvent des accidents.

Les consignes élémentaires de sécurité sont décrites dans la section "SÉCURITÉ" de ce manuel ainsi que dans les sections renfermant les instructions d'utilisations et d'entretien.

Ne jamais utiliser le compresseur d'une manière autre que celle spécifiquement recommandées, à moins de s'être préalablement assuré que l'utilisation envisagée ne sera dangereuse ni pour soi ni pour les autres.

AVERTISSEMENT: indique une situation potentiellement dangereuse qui, s'il n'est pas tenu compte de son caractère, risque de provoquer de graves blessures.

REMARQUE: souligne une information essentielle

1.2 SÉCURITÉ

UNE UTILISATION DU COMPRESSEUR DE MANIÈRE INCORRECTE OU QUI NE RESPECTE PAS LES CONSIGNES DE SÉCURITÉ PEUT ENTRAÎNER LA MORT OU DE GRAVES BLESSURES. POUR ÉVITER TOUT DANGER, OBSERVER CES CONSIGNES ÉLÉMENTAIRES DE SÉCURITÉ.

1. NE JAMAIS TOUCHER AUX PIÈCES MOBILES: ne jamais approcher les mains, les doigts ou aucune autre partie des pièces mobiles du compresseur.

2. NE JAMAIS FAIRE FONCTIONNER LE COMPRESSEUR SI TOUS LES GARDES PROTECTEURS NE SONT PAS EN PLACE: si une opération d'entretien ou de réparation nécessite le démontage d'un garde protecteur ou d'un dispositif de sécurité, bien le remonter avant de remettre le compresseur en marche.

3. TOUJOURS SE PROTÉGER LES YEUX: ne jamais diriger le jet d'air comprimé sur une personne.

4. SE PROTÉGER CONTRE LES DÉCHARGES ÉLECTRIQUES: empêcher tout contact du corps avec les surfaces mises à la terre, par exemple les tuyaux, radiateurs, plaques de cuisson et enceintes de réfrigération. Ne jamais faire fonctionner le compresseur dans un endroit humide ou sur une surface mouillée.

5. DÉBRANCHER LE COMPRESSEUR de sa source d'alimentation et évacuer l'air comprimé de son réservoir avant toute opération de réparation, d'inspection, d'entretien, de nettoyage ou de remplacement.

6. ÉVITER TOUTE MISE EN MARCHÉ ACCIDENTELLE: ne pas transporter le compresseur alors qu'il est encore raccordé à sa source d'alimentation ou que le réservoir d'air comprimé est plein. Bien s'assurer que

le sélecteur de l'interrupteur barométrique se trouve sur la position "OFF" (arrêt) avant de raccorder le compresseur à son alimentation.

7. ENTREPOSER CORRECTEMENT LE COMPRESSEUR: veiller à ce qu'il soit hors de portée des enfants. Fermer à clé le local d'entreposage.

8. MAINTENIR L'AIRE DE TRAVAIL PROPRE et bien aérée, si nécessaire libérez la zone des outils non nécessaires.

9. SE SOUCIER DE L'ENVIRONNEMENT DE TRAVAIL
Ne pas exposer le compresseur à la pluie. Ne pas l'utiliser dans un endroit humide ou sur une surface mouillée. Les compresseur projette des étincelles pendant qu'il fonctionne. Ne jamais l'utiliser à proximité de laque, de peinture, de benzine, de diluant, d'essence, de gaz, de produits adhésifs ou de tout autre produit combustible ou explosif.

10. ÉLOIGNER LES ENFANTS: tous les enfants devront se tenir suffisamment éloignés de l'aire de travail.

11. SE VÊTIR CORRECTEMENT: ne porter ni vêtements lâches ni bijoux. Ils pourraient se prendre dans les pièces mobiles. Porter un coiffe recouvrant les cheveux longs.

12. FAIRE ATTENTION AU CORDON: ne jamais tirer brusquement sur le cordon pour le débrancher. Tenir le cordon loin des sources de chaleur, de graisse et des surfaces tranchantes.

13. ENTREtenir LE COMPRESSEUR AVEC SOIN
Suivre les instructions de lubrification. Inspecter régulièrement les cordons et, s'il sont endommagés, les faire réparer dans un centre de service après-vente agréé.

14. CORDONS DE RALLONGE POUR UTILISATION À L'EXTÉRIEUR: si l'outil doit être utilisé dehors, utiliser exclusivement des cordons de rallonge conçus pour l'extérieur et identifiés comme tels.

15. RESTER SUR SES GARDES: faire preuve de bon sens. Ne pas utiliser le compresseur lorsque l'on est fatigués, est sous l'effet d'alcool, de drogues ou de médicaments causant de la somnolence.

16. CONTRÔLER LES PIÈCES ENDOMMAGÉES ET LES FUITES D'AIR: inspecter attentivement les protections ou autres pièces endommagées pour s'assurer que le compresseur pourra fonctionner correctement et effectuer le travail pour lequel il est conçu.

17. UTILISER LE COMPRESSEUR EXCLUSIVEMENT POUR LES APPLICATIONS SPÉCIFIÉES DANS LE MANUEL D'UTILISATION

18. MANIPULER LE COMPRESSEUR CORRECTEMENT conformément aux instructions de ce manuel. Ne jamais laisser les enfants, les personnes non familiarisées avec son fonctionnement ou toute personne non autorisée utiliser le compresseur.

19. VÉRIFIER QUE CHAQUE VIS, BOULON ET COUVERCLE EST SOLIDEMENT VISSÉ

20. MAINTENIR L'ÉVENT D'AÉRATION DU MOTEUR PROPRE: L'évent d'aération du moteur doit rester propre en permanence de façon à ce que

l'air puisse circuler librement. Contrôler fréquemment l'accumulation de poussière.

21. FAIRE FONCTIONNER LE COMPRESSEUR À LA TENSION NOMINALE spécifiée sur la plaque signalétique. Si le compresseur est utilisé à une tension supérieure à la tension nominale, il en résultera une vitesse de rotation du moteur anormalement élevée risquant d'endommager le compresseur.

22. NE JAMAIS UTILISER UN COMPRESSEUR DÉFECTUEUX OU DONT LE FONCTIONNEMENT EST ANORMAL, l'arrêter immédiatement et le faire réparer dans un centre de service après-vente agréé.

23. NE PAS NETTOYER LES PIÈCES DE PLASTIQUE AVEC DU SOLVANT. Pour nettoyer les pièces de plastique, utiliser un linge doux humecté d'eau savonneuse puis sécher complètement.

24. UTILISER EXCLUSIVEMENT DES PIÈCES DE RECHANGE D'ORIGINE: l'utilisation de pièces de rechange autres que celles fabriquées, peut entraîner l'annulation de la garantie et être la cause d'un mauvais fonctionnement et des blessures en résultant.

25. NE PAS MODIFIER LE COMPRESSEUR: une modification non autorisée risque non seulement d'affecter les performances du compresseur, mais également d'être la cause d'accidents.

26. DÉSACTIVER L'INTERRUPTEUR LORSQU'ON NE SE SERT PAS DU COMPRESSEUR, débrancher le compresseur et ouvrir le robinet de vidange pour vider le réservoir d'air comprimé.

27. NE JAMAIS TOUCHER LES SURFACES CHAUDES: ne pas toucher les tubes, les culasses ni les moteurs.

28. VIDANGER LE RÉSERVOIR tous les jours. La corrosion doit être évitée. Une révision périodique du réservoir d'air est nécessaire, car la corrosion interne peut réduire l'épaisseur des parois en acier, ce qui entraîne un risque d'éclatement.

29. NE PAS ARRÊTER LE COMPRESSEUR EN TIRANT SUR LA FICHE: utiliser la position "AUTO/OFF" du sélecteur de l'interrupteur barométrique.

30. CIRCUIT PNEUMATIQUE: utiliser uniquement des tuyaux qui peuvent résister à une pression supérieure ou égale à celle du compresseur.

1.3 CONSEILS D'UTILISATION

Le compresseur est dimensionné pour une utilisation intermittente et NON continue.

Vérifier le facteur de service sur l'étiquette Ce:

Exemple S3 - 25% signifie 2,5 minutes de fonctionnement et 7,5 minutes d'arrêt.

Ceci afin de permettre un fonctionnement correct du produit dans le temps.

Les compresseurs sur roues, avec une puissance égale ou supérieure à 3hp, sont destinés à être utilisés dans un environnement fermé.

1.4 INSTRUCTIONS POUR LE

BRANCHEMENT A LA TERRE

Le compresseur monophasé est équipé d'un câble bipolaire plus terre.

Le compresseur triphasé est fourni avec un câble électrique sans fiche.

Le branchement électrique doit être exécuté par un technicien qualifié.

Le fil de mise à la terre est le fil vert ou jaune/vert. Ne jamais brancher ce fil vert à une extrémité vive.

Il est recommandé de ne jamais démonter le compresseur ni effectuer d'autres connexions.

1.5 RALLONGE

Utilisez uniquement des rallonges avec fiche et mise à la terre, n'utilisez jamais de rallonges détériorées ou écrasées. Une rallonge trop fine peut provoquer des chutes de tension et donc une perte de puissance et une surchauffe de l'appareil.

Le câble de rallonge du compresseur doit avoir une section proportionnelle à sa longueur (tab.A - pag.8).

Ne jamais utiliser le compresseur avec une rallonge ou un câble électrique endommagé.

Ne jamais utiliser le compresseur dans l'eau ou à proximité de celle-ci ainsi qu'à proximité d'un lieu avec risque de décharges électriques.

2. INSTALLATION ET UTILISATION

2.1 INSTALLATION

Après avoir déballé le compresseur (fig. 1), vérifier qu'il est en bon état en contrôlant qu'il n'ait pas subi de dommages durant le transport puis **effectuer les opérations suivantes:**

- Monter les roues et le caoutchouc sur les réservoirs (lorsqu'ils ne sont pas déjà montés) en suivant les instructions de la fig. 2.

- Faire attention que **le compresseur soit transporté correctement**, ne pas le retourner ou le soulever avec des crochets ou câbles (fig. 5-6).

- Positionner le compresseur dans un lieu bien ventilé, à l'abri des agents atmosphériques et non dans des endroits présentant des risques d'explosion.

- En cas de plan incliné (fig.3), vérifier que le compresseur ne se déplace pas en cours de fonctionnement, dans le cas contraire, bloquer les roues avec deux cales. Si le plan est un support ou un échafaudage, fixer le compresseur de façon appropriée afin d'éviter les chutes.

- Pour obtenir une bonne ventilation et un refroidissement efficace, il est important que la protection du compresseur soit à au moins 50 cm de distance de toute cloison (fig. 4).

- Les compresseurs montés sur réservoir à pieds fixes ne doivent pas être fixés au sol de façon rigide, il est conseillé de monter 4 supports antivibrants.

2.2 BRANCHEMENT ELECTRIQUE

Les compresseurs monophasés sont fournis avec un câble bipolaire et une fiche bipolaire + terre.

Il est important que le compresseur soit branché à une prise de courant doté de mise à la terre (fig.7).

Les compresseurs triphasés doivent être installés par un technicien qualifié. Les compresseurs triphasés sont fournis sans fiche. Relier au câble d'alimentation une fiche électrique avec passe-câble à vis et collier de blocage après avoir consulté le tableau B (pag.8)

Tout dommage provoqué par de mauvais branchements à la ligne annule automatiquement la garantie sur les pièces électriques.

A fin d'éviter tout branchement incorrect, contacter un technicien qualifié.

2.3 DEMARRAGE

- Contrôler que la tension de réseau correspond à celle indiquée sur la plaquette signalétique des caractéristiques électriques (fig.8), la plage de tolérance admise est de $\pm 5\%$.

- Au moment de la première mise en service, pour les compresseurs qui fonctionnent avec une tension triphasée, vérifier le sens exact de rotation du ventilateur de refroidissement au moyen de la flèche située sur la protection courroie ou sur le carénage.

- Introduire la fiche dans la prise de courant et démarrer le compresseur en positionnant le pommeau du pressostat sur (I) (fig.9).

- Le fonctionnement du compresseur est entièrement automatique, commandé par le pressostat qui l'arrête lorsque la pression dans le réservoir atteint la valeur maximum et le fait repartir lorsqu'elle descend en dessous de la valeur minimum.

- Généralement, la différence de pression entre la valeur maximum et la valeur minimum est d'environ 2 bars (29 psi). Ex.: le compresseur s'arrête lorsqu'il atteint 8 bars (116 psi) et redémarre automatiquement lorsque la pression descend à 6 bars (87 psi).

- Après avoir branché le compresseur effectuer une charge à la pression maximum et vérifier que le fonctionnement de la machine soit correct.

- Certains modèles sont équipés d'une soupape de décharge de la tête qui sert à faciliter le prochain démarrage. Une bouffée d'air à l'arrêt du moteur est donc un signe de bon fonctionnement.

2.4 PROTECTION DU MOTEUR

Le moteur des compresseurs est doté d'une protection thermique automatique située à l'intérieur de l'enroulement, elle arrête le compresseur lorsque la température du moteur atteint des valeurs trop élevées. En cas d'intervention, le compresseur repart automatiquement après 10 - 15 minutes.

Si la protection se déclenche de nouveau, il est conseillé d'éteindre le compresseur, débrancher l'alimentation électrique et contactez un centre de service autorisé.

Attention: les compresseurs triphasés doivent être branchés à une prise de courant protégée par un interrupteur différentiel adapté (magnétothermique - voir le tableau C -pag.8).

2.5 REGLAGE DE LA PRESSION

DE FONCTIONNEMENT

Il n'est pas nécessaire de toujours utiliser la pression de fonctionnement maximum, au contraire, la plupart du temps, l'outil pneumatique utilisé nécessite moins de pression.

Débloquer le pommeau du réducteur de pression en tirant vers le haut, régler la pression à la valeur désirée en tournant le pommeau dans le sens des aiguilles d'une montre pour l'augmenter et dans le sens contraire pour la diminuer; une fois la pression optimale atteinte, bloquer le pommeau en appuyant vers le bas (fig. 10).

Sur les réducteurs de pression sans manomètre, la pression de réglage est visible sur l'échelle graduée située sur le corps du réducteur.

ATTENTION: Certains réducteurs de pression ne sont pas équipés de "push to lock", par conséquent, il suffit de tourner la poignée pour en régler la pression.

2.5 PRÉCAUTIONS D'UTILISATION

Eviter absolument de dévisser un raccord quelconque lorsque le réservoir est sous pression.

Il est interdit de percer des trous, de faire des soudures ou de déformer volontairement le réservoir d'air comprimé.

Température ambiante 0°C+ 35°C.

Ne pas diriger de jet d'eau ou de liquide inflammable sur le compresseur.

Ne pas positionner d'objet inflammable à proximité du compresseur.

Ne jamais diriger le jet d'air vers des personnes ou animaux

Ne pas transporter le compresseur lorsque le réservoir est sous pression.

Faire attention qu'aucune partie du compresseur tels que tête et tuyaux de départ ne puissent atteindre des températures élevées. Ne jamais toucher(fig.11).

Transporter le compresseur en le soulevant ou en le tirant par les poignées ou prises appropriées (fig. 6). Eloigner les enfants et les animaux de la zone de fonctionnement de la machine.

En cas d'utilisation du compresseur pour peindre:

a) Ne pas opérer dans les lieux fermés ou à proximité de flammes libres

b) Vérifier que la pièce dans laquelle la machine fonctionne bénéficie d'un changement d'air.

c) Protéger nez et bouche à l'aide d'un masque approprié

En cas d'endommagement du câble électrique ou de la fiche, ne pas utiliser le compresseur.

Ne pas introduire d'objets ou les mains à l'intérieur des grilles de protection.

Eviter d'utiliser le compresseur comme objet contondant contre des personnes, animaux ou choses afin d'éviter des accidents graves.

Une fois l'utilisation du compresseur terminée, toujours débrancher la fiche de la prise de courant.

3. MAINTENANCE

Avant d'intervenir, vérifiez que :

L'interrupteur de ligne soit sur la position "0".

Le pressostat et les interrupteurs du boîtier soient désactivés.

Le réservoir d'air soit déchargé de toute pression.

Le compresseur est refroidi suffisamment.

Si vous avez besoin d'accéder aux parties internes doivent retirer le boîtier d'insonorisation. Faites attention de ne pas déchirer les câbles ou les connexions.

3.1 NETTOYAGE DU FILTRE D'ASPIRATION

Toutes les 50 heures de fonctionnement, il convient de démonter le filtre d'aspiration et de nettoyer l'élément filtrant (fig. 12) en soufflant de l'air comprimé.

Il est conseillé de remplacer l'élément filtrant au moins une fois par an lorsque le compresseur fonctionne dans un endroit propre; plus souvent en cas d'endroit poussiéreux.

3.2 VIDANGE CONDENSAT

Le compresseur génère de l'eau de condensation qui s'accumule dans le réservoir. Il est nécessaire d'évacuer la condensateur du réservoir tous les jours en ouvrant le robinet d'évacuation situé sous le réservoir (fig.13).

Une révision périodique du réservoir d'air est nécessaire, car la corrosion interne peut réduire l'épaisseur des parois en acier, ce qui entraîne un risque d'éclatement.

Prêtez une attention, en cas de présence d'air comprimé dans le réservoir. Pression 1-2 bars max.

4 . PETITES ANOMALIES

Fuite d'huile depuis la vanne située sous le pressostat

Cet inconvénient est dû à une étanchéité défectueuse de la vanne de retenue, procéder comme suit (fig.14):

Evacuer toute la pression du réservoir

Dévisser la tête hexagonale de la vanne, et nettoyer le disque (A) ainsi que son logement.

Fuite d'air

Elles sont généralement dues à une étanchéité défectueuse des raccords; contrôler tous les raccords en les mouillant avec de l'eau savonneuse.

Baisse du rendement. Démarrages fréquents. Faibles valeurs de pression.

Demande excessive de performances ou éventuelles fuites depuis les joints et/ou les canalisations. Le filtre d'aspiration pourrait être encrassé.

Remplacer les joints des raccords, nettoyer ou remplacer le filtre.

Le compresseur tourne mais ne charge pas

L'inconvénient peut être dû à la rupture des vannes ou d'un joint. Contacter le centre de service après-vente autorisé pour la réparation.

Le compresseur ne démarre pas, vérifier:

La tension de réseau doit correspondre à celle indiquée sur la plaquette signalétique.

Aucune rallonge électrique de section ou longueur non adaptée ne doit être présente.

Le lieu de fonctionnement ne doit pas être trop froid
Vérifier l'absence d'intervention de la protection thermique (voir 2.4).

Le réseau électrique doit être alimenté.

Le compresseur ne s'arrête pas

Si le compresseur ne s'arrête pas lorsque la pression maximale est atteinte, la vanne de sécurité du réservoir entre en fonction

Contactez le centre de service après-vente autorisé pour la réparation.

5.REMARQUE

5.1 CARACTERISTIQUES TECHNIQUES

- Consulter l'étiquette CE sur le compresseur (fig.9)
- Pour le marché européen, les compresseurs sont fabriqués selon normes et directives en vigueur (voir la déclaration de conformité).

- La valeur du niveau sonore (± 3 dB(A)) est mesurée en champs libre à 1 m de distance à la pression maximum d'utilisation ; elle peut augmenter de 1 à 10 dB(A) en fonction de l'endroit dans lequel le compresseur est installé.

5.2 EMMAGASINAGE DU COMPRESSEUR

Pendant toute la période d'inactivité du compresseur, l'emmagasiner dans un lieu sec, avec une température comprise entre +5°C et +45°C et en position permettant d'éviter le contact avec les agents atmosphériques. Si nécessaire, le protéger avec des bâches afin d'éviter que la poussière se dépose sur les mécanismes.

Si le compresseur reste inactif pendant de longues périodes, il est nécessaire de vidanger l'huile et de contrôler le fonctionnement.

5.3 RACCORDEMENTS PNEUMATIQUES

Utiliser toujours des tuyaux pneumatiques pour air comprimé ayant des caractéristiques de pression maximum adaptées à celle du compresseur. Ne pas essayer de réparer le tuyau lorsqu'il est défectueux.

5.4 MISE AU REBUT

Compresseur et tous les matériaux (paquet, huile, pièces de rechange...) doivent être correctement disposés selon les lois locales.

1. EINFÜHRUNG

1.1. WICHTIGE INFORMATIONEN

Alle Anweisungen zu Funktionsweise, Sicherheitsbestimmungen und Hinweisen des vorliegenden Bedienungshandbuchs aufmerksam lesen. Die Mehrzahl der Unfälle bei der Benutzung des Kompressors beruhen auf der Nichtbeachtung der grundlegenden Sicherheitsbestimmungen. Zur Vermeidung von Unfällen rechtzeitig alle potentiellen Gefahrenquellen ausfindig machen und die entsprechenden Sicherheitsbestimmungen beachten.

Die grundlegenden Sicherheitsbestimmungen sind in dem Kapitel "SICHERHEIT" des vorliegenden Handbuchs.

Die Gefahrensituationen, die zur Vermeidung von schweren Verletzungen oder Beschädigungen der Maschine vermieden werden müssen, werden in dem Kapitel "HINWEISE" im Bedienungshandbuch oder auf dem Kompressor wiedergegeben.

Den Kompressor nie unsachgemäß einsetzen, sondern ausschließlich so, wie es vom Hersteller empfohlen wird.

ANMERKUNG: Hebt eine wichtige Information hervor.

1.2 SICHERHEIT

EINE UNSACHGEMÄSSE BENUTZUNG SOWIE EINE UNGENÜGENDE WARTUNG DIESES KOMPRESSORS KÖNNEN VERLETZUNGEN DES BENUTZERS VERURSACHEN. ZUR VERMEIDUNG DIESER GEFAHREN MÜSSEN DIE FOLGENDEN ANWEISUNGEN BEFOLGT WERDEN.

1. DIE BAUTEILE IN BEWEGUNG NIE BERÜHREN.

Nie die Hände, die Finger oder sonstige Körperteile in die Nähe von Bauteilen des Kompressors bringen, die sich in Bewegung befinden.

2. DEN KOMPRESSOR NIE IN BETRIEB NEHMEN, WENN DIE SCHUTZVORRICHTUNGEN NICHT MONTIERT SIND. Wenn die Durchführung von Wartungs- oder Reparaturarbeiten die Entfernung dieser Schutzvorrichtungen erforderlich macht, so muss vor der Wiederinbetriebnahme des Kompressors sichergestellt werden, dass diese wieder ordnungsgemäß angebracht worden sind.

3. IMMER SCHUTZBRILLEN TRAGEN. Immer Schutzbrillen oder einen entsprechenden Augenschutz tragen. Den Druckluftstrahl nie auf den eigenen Körper oder auf andere Personen richten.

4. STETS SCHUTZVORRICHTUNGEN GEGEN ELEKTRISCHE SCHLÄGE VERWENDEN. Den Kompressor nie in der Nähe von Wasser oder in feuchten Umgebungen benutzen.

5. DEN KOMPRESSOR AUßER BETRIEB NEHMEN. Den Kompressor von der elektrischen Energiequelle trennen und den gesamten Druck aus dem Kessel ablassen, bevor Arbeiten zur Reparatur, Inspektion, Wartung, Reinigung oder zum Auswechseln von Bauteilen vorgenommen werden.

6. VERSEHENTLICHES EINSCHALTEN. Den Kompressor nicht transportieren, wenn er an die elektrische Energiequelle angeschlossen ist oder wenn der Kessel unter Druck steht. Vor dem Anschließen des Kom-

pressors an die elektrische Energiequelle sicherstellen, dass der Schalter des Druckwächters sich in der Position OFF befindet.

7. ORDNUNGSGEMÄSSE LAGERUNG DES KOMPRESSORS. Wenn der Kompressor nicht benutzt wird, muss er an einem trockenen Ort aufbewahrt und vor Witterungseinwirkungen geschützt werden. Von Kindern fernhalten.

8. ARBEITSBEREICH. Den Arbeitsbereich sauber halten und gegebenenfalls nicht benötigte Werkzeuge entfernen. Eine gute Lüftung des Arbeitsbereiches sicherstellen. Den Kompressor nicht in der Gegenwart von entflammaren Flüssigkeiten oder Gas benutzen. Der Kompressor kann während des Betriebs Funkenbildung verursachen. Den Kompressor nicht in Umgebungen benutzen, in denen sich Lacke, Benzin, Chemikalien, Klebstoffe oder sonstige brennbare oder explosive Substanzen befinden.

9. KINDER FERNHALTEN. Verhindern, dass Kinder oder sonstige Personen mit dem Netzkabel des Kompressors in Kontakt kommen; es muss dafür gesorgt werden, dass alle nicht befugten Personen den Sicherheitsabstand vom Arbeitsbereich einhalten.

10. ARBEITSKLEIDUNG. Keine weiten Kleidungsstücke oder Schmuck tragen, da diese sich in den Bauteilen in Bewegung verfangen können. Falls erforderlich einen Gehörschutz tragen, der die Ohren abdeckt.

11. RICHTIGE VERWENDUNG DES NETZKABELS. Den Netzstecker nicht am Netzkabel aus der Netzsteckdose ziehen. Das Netzkabel von Wärmequellen, Öl und scharfen Kanten fernhalten. Nicht auf das Netzkabel treten und das Netzkabel nicht einquetschen.

12. SORGFÄLTIGE WARTUNG DES KOMPRESSORS. Die Anweisungen zur Schmierung beachten (nicht gültig für oilless). Das Netzkabel in regelmäßigen Abständen kontrollieren. Falls es beschädigt ist, so muss es von einer Kundendienststelle repariert und ersetzt werden. Sicherstellen, dass das Äußere des Kompressors keine sichtbaren Beschädigungen aufweist. Gegebenenfalls an die nächste Kundendienststelle wenden.

13. ELEKTRISCHE VERLÄNGERUNGEN FÜR DIE BENUTZUNG IM AUSSENBEREICH. Wenn der Kompressor im Außenbereich verwendet wird, so dürfen ausschließlich elektrische Verlängerungen benutzt werden, die für die Verwendung im Außenbereich vorgesehen und entsprechend gekennzeichnet sind.

14. AUFMERKSAMKEIT. Umsichtig arbeiten und den gesunden Menschenverstand benutzen. Den Kompressor bei Müdigkeit nicht benutzen. Der Kompressor darf nie benutzt werden, wenn der Benutzer unter der Einwirkung von Alkohol, Drogen oder Arzneimittel steht, die Müdigkeit verursachen können.

15. DEFEKTE UNS UNDICHTE BAUTEILE KONTROLLIEREN. Falls eine Schutzvorrichtung oder sonstige Bauteile beschädigt worden sind, so muss der Kompressor vor der Wiederinbetriebnahme kontrolliert werden, um sicherzustellen, dass ein sicherer Betrieb gewährleistet ist. Die Ausrichtung der Bauteile in Bewegung, die Leitungen, die Druckminderer, die Druckluftanschlüsse sowie

alle weiteren Bauteile kontrollieren, die für den normalen Betrieb wichtig sind. Alle beschädigten Bauteile müssen vom Kundendienst repariert oder ersetzt oder, wie im Bedienungshandbuch beschrieben, ausgewechselt werden. **DEN KOMPRESSOR NICHT BENUTZEN, WENN DER DRUCKWÄCHTER DEFEKT IST.**

16. DEN KOMPRESSOR AUSSCHLIESSLICH FÜR DIE IM VORLIEGENDEN BEDIENUNGSHANDBUCH VORGESEHENEN ARBEITEN BENUTZEN Der Kompressor ist eine Maschine, die Druckluft produziert. Den Kompressor nie für Arbeiten einsetzen, die im Bedienungshandbuch nicht vorgesehen sind.

17. KORREKTE BENUTZUNG DES KOMPRESSORS. Beim Betrieb des Kompressors sämtliche Anweisungen des vorliegenden Handbuches beachten. Verhindern dass der Kompressor von Kindern oder von Personen benutzt wird, die mit seiner Funktionsweise nicht vertraut sind.

18. KONTROLLIEREN, OB ALLE SCHRAUBEN UND DECKEL RICHTIG FESTGEZOGEN SIND Kontrollieren, ob alle Schrauben und Schilder gut befestigt sind. In regelmäßigen Abständen kontrollieren, ob sie gut angezogen sind.

19. DEN LÜFTUNGSGROST SAUBER HALTEN Den Lüftungsgrost des Motors sauber halten. Den Rost in regelmäßigen Abständen reinigen, falls der Kompressor in stark verschmutzten Umgebungen eingesetzt wird.

20. DEN KOMPRESSOR MIT DER NOMINALSPANNUNG BETREIBEN. Den Kompressor mit der Spannung betreiben, die auf dem Schild mit den elektrischen Daten angegeben ist. Falls der Kompressor mit einer Spannung betrieben wird, die höher als die angegebene Nominalspannung ist, kann es zu unzulässig hohen Temperaturen im Motor kommen.

21. DEN KOMPRESSOR NICHT BENUTZEN, FALLS ER DEFEKT IST. Falls der Kompressor während der Arbeit seltsame Geräusche oder starke Vibrationen erzeugt oder, falls er defekt zu sein scheint, so muss er sofort angehalten werden; die Ursache durch die nächste Kundendienststelle feststellen lassen

22. DIE KUNSTSTOFFTEILE NICHT MIT LÖSUNGSMITTELN REINIGEN. Diese Teile nicht mit solchen Substanzen reinigen, sondern gegebenenfalls Seifenlauge oder geeignete Flüssigkeiten verwenden.

23. AUSSCHLIESSLICH ORIGINALERSATZTEILE VERWENDEN. Bei der Verwendung von Ersatzteilen von anderen Herstellern verfällt der Garantieleistungsanspruch und kann zu Funktionsstörungen des Kompressors führen. Die Originalersatzteile sind bei den Vertragshändlern erhältlich.

24. KEINE ÄNDERUNGEN AM KOMPRESSOR VORNEHMEN. Keine Änderungen am Kompressor vornehmen. Für alle Reparaturen an eine Kundendienststelle wenden. Eine nicht genehmigte Änderung kann die Leistung des Kompressors beeinträchtigen, sie kann aber auch schwere Unfälle verursachen, wenn sie von Personen durchgeführt wird, die nicht die dafür erforderlichen technischen Kenntnisse aufweisen.

25. DEN DRUCKWÄCHTER ABSCHALTEN, WENN DER KOMPRESSOR NICHT BENUTZT WIRD. Den

Knauf des Druckwächters in die Position "0" (OFF) stellen, wenn der Kompressor nicht in Betrieb ist, den Kompressor von der elektrischen Speisung abklemmen und den Hahn zum Ablassen der Luft aus dem Kessel öffnen.

26. DIE HEISSEN BAUTEILE DES KOMPRESSORS NICHT BERÜHREN. Zur Vermeidung von Verbrennungen die Leitungen, den Motor und alle sonstigen heißen Bauteile des Kompressors nicht berühren.

27. DEN DRUCKLUFTSTRAHL NICHT DIREKT AUF DEN KÖRPER RICHTEN. Zur Vermeidung von Gefahren den Druckluftstrahl nie auf Personen und Tiere richten.

28. TÄGLICH DAS KONDENSATZWASSER AUS DEM KESSEL ABLASSEN. Korrosion muss verhindert werden. Der Luftbehälter muss im Betrieb regelmäßig geprüft werden, da die Stärke der Stahlwand durch Korrosion im Inneren des Behälters abnehmen kann und folglich Berstgefahr besteht. Örtliche Vorschriften müssen ggf. beachtet werden.

29. DEN KOMPRESSOR NICHT DURCH HERAUSZIEHEN DES NETZKABELS ANHALTEN. Zum Anhalten des Kompressors den Schalter "I/O" (ON/OFF) des Druckwächters benutzen.

30. DRUCKLUFTKREISLAUF. Leitungen und Druckluftwerkzeuge verwenden, die für einen Druck geeignet sind, der höher oder gleich dem Betriebsdruck des Kompressors sind.

1.3 BESTIMMUNGSGEMÄSSER GEBRAUCH

Für einen einwandfreien Dauerbetrieb der Maschine unter Volllast sicherstellen, dass die Raumtemperatur +25°C nicht überschreitet.

Dieser Kompressor wurde für einen Intervallbetrieb wie auf dem Schild der technischen Daten angegeben konstruiert: z. B. S3-25 bedeutet 2,5 Minuten Betrieb und 7,5 Minuten Stillstand.

Die fahrbaren Elektrokompressoren mit einer Leistung von 3HP und mehr sind nur für die Nutzung in geschlossenen Räumen geeignet.

1.4 ELEKTRISCHE VERBINDUNG

Dieser Kompressor muss bei Gebrauch ordnungsgemäß geerdet sein, um den Benutzer vor Stromschlägen zu schützen. Er ist mit einem zweipoligen Kabel plus Erdleitung ausgestattet. Es wird dringend davon abgeraten, den Kompressor zu zerlegen, oder die Anschlüsse im Druckschalter umzuändern.

1.5 VERLÄNGERUNGSKABEL

Verwenden Sie nur Verlängerungskabel, die mit Stecker und Erdleitung versehen sind. Sie dürfen nicht beschädigt oder gequetscht sein. Ein zu dünnes Verlängerungskabel kann zu Spannungsabfällen führen, die einen Leistungsverlust und eine Überhitzung des Gerätes verursachen. Der Querschnitt muss proportional zur Länge des Kabels sein (siehe Tabelle A, Seite 8).

HINWEISE. Den Kompressor nie benutzen, wenn das Netzkabel oder die Verlängerung beschädigt sind. Den Kompressor nie im oder in der Nähe von Wasser oder in der Nähe von gefährlichen Umgebungen benutzen, die zu elektrischen Entladungen führen können.

2. BENUTZUNG

2.1 INSTALLATION

Den Kompressor aus der Verpackung entnehmen (Abb.1) und sicherstellen, dass er unversehrt ist und beim Transport keine Beschädigungen erlitten hat; dann die folgenden Arbeiten ausführen:

Falls nicht bereits montiert die Räder und das Gummielement auf den Kesseln montieren und dabei die Anweisungen von Abbildung 2 beachten.

Den Kompressor auf einer an einem gut belüfteten Ort aufstellen, vor Witterungseinwirkungen geschützt und nicht in Ex-Bereichen.

Falls der Untergrund geneigt und glatt ist (Abb.3), so muss sichergestellt werden, dass der Kompressor sich während des Betriebs nicht bewegt; anderenfalls die Räder mit zwei Keilen blockieren. Falls der Kompressor auf einem Tisch oder in einem Regal aufgestellt wird, so muss sichergestellt werden, dass er nicht herunterfallen kann, indem er in entsprechender Weise befestigt wird.

Zur Gewährleistung einer guten Lüftung sowie einer ausreichenden Kühlung muss der Riemenschutz des Kompressors sich zumindest 50 cm von jeder Wand entfernt befinden (Abb. 4).

Bei Kompressoren, die auf Kesseln mit feststehendem, nicht am Boden befestigtem Fuß montiert sind, wird das Zwischenlegen von 4 vibrationsdämpfenden Elementen empfohlen.

2.2 ELEKTRISCHER ANSCHLUSS

Die Einphasenkompressoren werden vollständig mit Netzkabel und zweipoligem Netzstecker mit Erdungskontakt geliefert. Der Kompressor muss an eine geerdete Netzsteckdose angeschlossen werden (Abb. 7).

Die Drehstromkompressoren müssen von einem Fachelektriker installiert werden. Die Drehstromkompressoren werden ohne Netzstecker geliefert. Das Netzkabel muss mit einem Netzstecker mit Kabeldurchlass mit Verschraubung versehen und verklebt werden (Abb.7), wie in der Tabelle B Seite 8.

Bei allen Schäden durch einen fehlerhaften Anschluss verfällt automatisch der Garantieleistungsanspruch für die elektrischen Bauteile.

Zur Vermeidung eines falschen Anschlusses an einen Fachelektriker wenden.

2.3 START

Sicherstellen, dass die Netzspannung der auf dem Schild der elektrischen Daten (Abb. 8) angegebenen Betriebsspannung entspricht; der zulässige Toleranzbereich liegt bei $\pm 5\%$.

Beim ersten Starten der Drehstromkompressoren überprüfen, ob die Rotationsrichtung des Lüfterrads mit der Richtung des Pfeils auf dem Riemenschutz oder der Schutzverkleidung übereinstimmt.

- Sicherstellen, dass der Hauptschalter auf „0“ steht. Den Stecker in die Steckdose stecken und den Schalter auf „I“ stellen (Abb.9).

- Den Gummi- oder Spiralschlauch anschließen. Der Betrieb des Kompressors ist vollautomatisch und wird

über den Druckschalter gesteuert.

- Dieser hält ihn bei Erreichen des Höchstdrucks im Behälter an und setzt ihn bei Absinken auf den Mindestdruck wieder in Betrieb. Normalerweise beträgt der Druckunterschied zwischen dem maximalen und minimalen Wert ca. 2 bar (29 psi). Nach Anschluss des Kompressors an die Stromleitung anhand eines Ladevorgangs bei Maximaldruck den korrekten Betrieb des Geräts prüfen.

- Modelle mit Startventil : ein Luftstoß wird an jeder Haltestelle zu hören.

2.4 MOTORSCHUTZ

Der Motor der Kompressoren weist einen automatischen Temperaturschutz im Innern der Wicklung auf, der den Kompressor anhält, wenn die Temperatur des Motors eine zu hohe Temperatur erreicht.

Falls diese Schutzvorrichtung eingreift, so läuft der Kompressor nach 10/15 Minuten automatisch wieder an.

Die Drehstromkompressoren müssen an eine Netzsteckdose angeschlossen werden, die mit einem geeigneten (thermomagnetischen) Differentialschalter ausgestattet ist (siehe Tabelle C, Seite 8).

2.5 EINSTELLUNG DES BETRIEBSDRUCKS

Es ist nicht erforderlich, dass immer der max. Betriebsdruck verwendet wird und oft arbeiten Druckluftwerkzeuge mit einem niedrigeren Druck. Bei den Kompressoren, die mit Druckminderer geliefert werden, muss der Betriebsdruck sorgfältig eingestellt werden.

Den Knauf des Druckminderers lösen, indem er nach oben gezogen wird, den Druck auf den gewünschten Wert einstellen, indem der Knauf zum Anheben in Uhrzeigerichtung und zum Absenken in Gegenuhrzeigerichtung gedreht wird; nach dem Einstellen des gewünschten Drucks den Knauf zum Blockieren nach unten drücken (Abb.10).

Bei den Druckminderern, die ohne Manometer geliefert werden, wird der Tarierungsdruck auf der Gradskala auf dem Druckminderer selbst angezeigt. Bei den Druckminderern mit Manometer wird der Tarierungsdruck auf dem Manometer angezeigt.

Hinweis: Wo nicht installiert ist, muss ein Druckminderer an die Leitung angeschlossen werden.

2.6 ACHTUNG

- Unbedingt vermeiden, Anschlüsse abzuschrauben, wenn der Kessel unter Druck steht und immer sicherstellen, dass der Kessel druckfrei ist.

- Es ist verboten, den Druckluftkessel zu bohren, zu schweißen und oder absichtlich zu verformen.

- Raumtemperatur für den Betrieb 0°C bis +35°C.

- Den Kompressor nicht mit Wasser oder entflammaren Flüssigkeiten besprühen.

- Entflammare Gegenstände aus dem Arbeitsbereich des Kompressors fernhalten.

- Während der Arbeitsunterbrechungen den Druckwächter in die Position "0" (OFF) (abgeschaltet) stellen.

- Den Druckluftstrahl nie auf Personen oder Tiere richten.

- Den Kompressor nicht transportieren, wenn

der Kessel unter Druck steht.

- Beachten, dass einige Bauteile des Kompressors wie der Kopf und die Auslassleitung hohe Temperaturen erreichen können. Zur Vermeidung von Verbrennungen diese Bauteile nie berühren (Abb.11).
- Kinder und Tieren müssen aus dem Arbeitsbereich der Maschine ferngehalten werden.
- Falls der Kompressor zum Lackieren verwendet wird:
 - a) Nicht in geschlossenen Räumen oder in der Nähe von offenem Feuer arbeiten.
 - b) Sicherstellen, dass in dem Raum, in dem gearbeitet wird, ein ausreichender Luftaustausch gewährleistet ist.
 - c) Nase und Mund mit einer entsprechenden Maske schützen.
- Den Kompressor nicht benutzen, falls das Netzkabel oder der Netzstecker beschädigt sind.
- Weder Gegenstände noch die Hände ins Innere der Schutzroste einführen, um Beschädigungen des Kompressors zu vermeiden.
- Nach der Benutzung des Kompressors stets den Netzstecker aus der Netzsteckdose ziehen.

3. WARTUNG

Vor der Durchführung von Wartungsarbeiten am Kompressor sicherstellen:

dass der Hauptschalter der Leitung sich in der Position "0" befindet, dass der Druckwächter und die Schalter der Steuereinheit abgeschaltet sind, Position "0"; dass der Luftkessel keinen Druck aufweist.

Den Kompressor vor der Wartung abkühlen lassen

3.1 ANSAUGFILTER

Alle 50 Betriebsstunden den Ansaugfilter abbauen und das Filterelement durch Ausblasen mit Druckluft reinigen (Abb. 12).

Es wird empfohlen, das Filterelement zumindest einmal pro Jahr auszuwechseln, falls der Kompressor in einer sauberen Umgebung betrieben wird; falls der Kompressor in einer staubigen Umgebung eingesetzt wird, so sollte das Filterelement häufiger ausgewechselt werden.

3.2 KONDENSWASSER

Das Kondenswasser muss täglich aus dem Kessel abgelassen werden, indem der Ablasshahn (Abb. 13) unter dem Kessel geöffnet wird. Dabei auf den Druck in Kessel achten, das Wasser könnte mit großem Druck austreten. Empfohlener Druck max. 1 ÷ 2 bar.

4. BEHEBUNG KLEINER FUNKTIONSSTÖRUNGEN

Austritt von Luft aus dem Ventil unter dem Druckwächter

Diese Störung wird durch eine ungenügende Dichtigkeit des Rückschlagentils verursacht; wie folgt vorgehen (Abb. 14):

Den Druck aus dem Kessel vollständig ablassen; den Sechskantkopf des Ventils abschrauben; sowohl die Gummischeibe (A), als auch deren Sitz sorgfältig reinigen; alles wieder sorgfältig montieren.

Luftverluste

Sie können auf schlecht abdichtende Anschlüsse

zurückzuführen sein. Deshalb alle Anschlüsse mit Seifenwasser prüfen.

Leistungsverringerung. Häufige Inbetriebnahmen. Niedrige Druckwerte.

Auf übermäßige Leistungsanforderungen oder eventuelle undichte Stellen in Verbindungen und/oder Leitungen überprüfen. Möglicherweise Ansaugfilter verstopft.

Dichtungen der Anschlüsse ersetzen. Filter reinigen oder ersetzen.

Der Kompressor läuft, baut aber keinen Druck auf.

Kann auf einem Bruch der Ventile oder einer Dichtung beruhen; das beschädigte Bauteile ersetzen

Kompressor startet nicht

Hat der Kompressor Startschwierigkeiten, stellen Sie sicher, dass:

- alle Drähte richtig angeschlossen sind
- die Stromversorgung ordnungsgemäß erfolgt (Stecker korrekt angeschlossen, magnetothermische Schalter und Sicherungen intakt)

Kompressor hält nicht an

Hält der Kompressor bei Erreichen des Höchstdrucks nicht an, wird das Sicherheitsventil des Behälters ausgelöst. Kontaktieren Sie in diesem Fall die nächste zugelassene Kundendienststelle für eine Reparatur.

5. ANMERKUNG

5.1 TECHNISCHE DATEN

- Beachten Sie das Etikett auf die EC-Kompressor angeschlossen (Abb.9).
- Für den europäischen Markt werden die Kompressoren gemäß EU-Richtlinie gefertigt (Überprüfen Sie die Konformitätserklärung).
- Gemessene Schallpegel in einem Abstand von 1 m ± 3dB(A) bei max. Betriebsdruck. Er kann sich je nach Installationsraum von 1 bis 10 dB(A) erhöhen.

5.2 EINLAGERUNG DES KOMPRESSORS

MIT UND OHNEVERPACKUNG

Solange der Kompressor nicht benutzt wird, sollte er in der Verpackung an einem trockenen Ort bei einer Temperatur zwischen +5°C und +45°C, vor Witterungseinflüssen geschützt gelagert werden. Solange der Kompressor nach dem Auspacken nicht benutzt wird, sollte er bis zur Inbetriebnahme bzw. in Produktionspausen mit Planenabgedeckt werden, damit sich kein Staub auf den Mechanismen ablagert. Nach einer längeren Zeit der Nichtbenutzung sollten das Öl gewechselt und die Funktionstüchtigkeit überprüft werden.

5.3 DRUCKLUFTANSCHLÜSSE

Vergewissern Sie sich, dass die verwendeten Druckluftschläuche in Bezug auf ihre maximale Druckbelastung den Merkmalen des Kompressors entsprechen. Nicht versuchen, defekte Schläuche zu reparieren

5.4 ENTSORGUNG

Kompressor und alle Materialien (Paket, Öl und Ersatzteile) müssen korrekt nach den örtlichen Gesetzen entsorgt werden.

1. PREMISA

1.1 INFORMACION IMPORTANTE

Leer atentamente todas las instrucciones de funcionamiento, los consejos para la seguridad y las advertencias del manual de instrucciones. La mayoría de los accidentes en el uso de compresores es debido al incumplimiento de las elementales medidas de seguridad. Identificando a tiempo las potenciales situaciones peligrosas y respetando las reglas de seguridad adecuadas, será posible prevenir los accidentes.

Las reglas fundamentales para la seguridad se describen en la sección "SEGURIDAD" y también en la sección relativa al uso y mantenimiento del compresor.

Las situaciones peligrosas se describen en la sección "ADVERTENCIAS" sobre el compresor en el manual de instrucciones. No utilizar jamás el compresor en modo inadecuado, sino sólo como aconsejado por el fabricante.

ADVERTENCIAS indica una situación potencialmente peligrosa que, si se ignora, puede causar daños.

NOTA: destaca una información esencial.

1.2 SEGURIDAD

EL USO INADECUADO Y EL INCORRECTO MANTENIMIENTO DE ESTE COMPRESOR PUEDEN CAUSAR LESIONES FISICAS AL USUARIO. PARA EVITAR ESTOS RIESGOS, SE RECOMIENDA ENCARECIDAMENTE RESPETAR LAS SIGUIENTES INSTRUCCIONES.

1. NO TOCAR LAS PARTES EN MOVIMIENTO: no coloque jamás sus manos, dedos u otras partes del cuerpo cerca de partes en movimiento del compresor.

2. NO USAR EL COMPRESOR SIN LAS PROTECCIONES: no utilice jamás el compresor sin que todas las protecciones estén perfectamente montadas en su lugar (por ej., carenadura, cubrecorrea, válvula de seguridad). Si las operaciones de mantenimiento o asistencia requieren la remoción de estas protecciones, asegúrese de que antes de utilizar de nuevo el compresor las protecciones estén bien fijadas.

3. UTILIZAR SIEMPRE GAFAS DE PROTECCION: no dirija el aire comprimido hacia ninguna parte de su cuerpo o del de otras personas.

4. PROTEGERSE CONTRA LOS CHOQUES ELECTRICOS: prevenga los contactos accidentales del cuerpo con partes metálicas del compresor, tales como tubos, depósito o piezas de metal conectadas a tierra. No utilice jamás el compresor en presencia de agua o en ambientes húmedos.

5. DESCONECTAR EL COMPRESOR de la fuente de energía eléctrica o descargue completamente la presión del depósito antes de ejecutar cualquier operación de asistencia, inspección, mantenimiento, limpieza, cambio o control de piezas.

6. ARRANQUES ACCIDENTALES: no transportar el compresor mientras está conectado a la fuente de energía eléctrica o cuando el depósito está bajo presión. Asegúrese de que el interruptor del presostato esté en la posición OFF antes de conectar el compresor al suministro

eléctrico.

7. ALMACENAR EL COMPRESOR EN MODO ADECUADO: cuando el compresor no es utilizado, hay que almacenarlo en un ambiente seco, lejos de la acción de agentes atmosféricos. Mantenga lejos a los niños.

8. ZONA DE TRABAJO: mantenga la zona de trabajo limpia y eventualmente libere la misma de herramientas no necesarias. Mantenga la zona de trabajo bien ventilada. No utilice el compresor en presencia de líquidos inflamables o gases. El compresor puede producir chispas durante su funcionamiento. No utilice el compresor en situaciones en donde es posible encontrar barnices, gasolinas, sustancias químicas, adhesivas u otro material combustible o explosivo.

9. MANTENER LEJOS A LOS NIÑOS: los niños o las personas ajenas deben mantenerse a una distancia de seguridad de la zona de trabajo.

10. PRENDAS DE TRABAJO: no utilice indumentos voluminosos o joyas porque podrían quedar atrapados en las partes en movimiento. Lleve un gorro para cubrir el pelo si es necesario.

11. NO ABUSAR DEL CABLE DE ALIMENTACION: no desconecte la clavija de corriente tirando del cable de alimentación. Mantenga el cable de alimentación lejos del calor, aceite y superficies cortantes. No pise el cable eléctrico ni lo aplaste con pesos inadecuados.

12. MANTENER EL COMPRESOR CUIDADOSAMENTE: siga las instrucciones para la lubricación (no vale para los modelos oilless). Inspeccione el cable de alimentación periódicamente y si está dañado hágalo reparar o cambiar por un centro de asistencia autorizado. Compruebe que el aspecto exterior del compresor no presente anomalías visuales.

13. PROLONGACIONES DE CABLE PARA USO AL EXTERIOR: cuando el compresor se utiliza al exterior, utilice solamente prolongaciones de cable destinadas al uso exterior y con marca para este uso.

14. ¡CUIDADO! Preste atención a la tarea que está efectuando. Tenga buen sentido. No utilice el compresor cuando está cansado, bajo el efecto de alcohol, droga o medicinas que puedan inducir somnolencia.

15. CONTROLAR LAS PIEZAS DEFECTUOSAS O LAS PERDIDAS DE AIRE: antes de volver a utilizar el compresor, si una protección u otras piezas están dañadas deben ser controladas atentamente para evaluar si pueden funcionar con seguridad. Toda pieza dañada debe ser correctamente reparada o sustituida por el Servicio de Asistencia autorizado.

16. UTILIZAR EL COMPRESOR EXCLUSIVAMENTE PARA LAS APLICACIONES ESPECIFICADAS: el compresor es una máquina que produce aire comprimido. No utilice jamás el compresor para usos diferentes de los especificados en este manual de instrucciones.

17. UTILIZAR EL COMPRESOR CORRECTAMENTE: ponga en función el compresor conforme a las instrucciones de este manual. No deje utilizar el compresor a los niños, a personas que no tienen familiaridad con su funcionamiento.

18. COMPROBAR QUE LOS TORNILLOS, BULONES Y LA TAPA ESTEN FIRMEAMENTE FIJADOS.: compruebe periódicamente que estén bien ajustados.

19. MANTENER LIMPIA LA REJILLA DE ASPIRACION: limpie regularmente esta rejilla.

20. HACER FUNCIONAR EL COMPRESOR A LA TENSION NOMINAL especificada en la placa de los datos de trabajo. Si el compresor se utiliza a una tensión superior a la nominal, el motor efectuará más revoluciones, corriendo el riesgo de quemarse.

21. NO UTILIZAR JAMAS EL COMPRESOR SI ESTA DEFECTUOSO: si el compresor trabaja produciendo ruidos extraños o excesivas vibraciones o pareciera defectuoso, interrumpa su funcionamiento inmediatamente y contacte al centro de asistencia autorizado.

22. NO LIMPIAR LAS PARTES DE PLASTICO CON DISOLVENTES: limpie eventualmente estas partes con un paño suave embebido en agua y jabón o líquidos adecuados.

23. UTILIZAR SOLO PIEZAS DE REPUESTO ORIGINALES: el uso de piezas de repuesto no originales invalida la garantía y producen desperfectos en el funcionamiento del compresor.

24. NO MODIFICAR EL COMPRESOR. Diríjase a un centro de asistencia autorizado para todas las reparaciones. Una modificación no autorizada puede disminuir las prestaciones del compresor y puede ser causa de graves accidentes para las personas.

25. APAGAR EL PRESOSTATO CUANDO NO SE UTILIZA: coloque el botón del presostato en la posición "0" (OFF), desconecte el compresor de la corriente y abra el grifo de línea para descargar el aire comprimido del depósito.

26. NO TOCAR LAS PARTES CALIENTES DEL COMPRESOR: no toque los tubos, el motor y las demás partes calientes.

27. NO DIRIGIR EL CHORRO DE AIRE DIRECTAMENTE hacia personas o animales.

28. DESAGUAR EL CONDENSADO DEL DEPOSITO: DIARIAMENTE. Debe evitarse la corrosión: es necesario realizar inspecciones de servicio periódicas del depósito de aire, ya que la corrosión interna puede reducir el grosor de la pared de acero con el consiguiente riesgo de explosión.

29. NO PARAR EL COMPRESOR TIRANDO DEL CABLE: utilice el interruptor "O/I" (ON/OFF) del presostato para detener el compresor.

30. CIRCUITO NEUMATIC: utilice tubos, herramientas neumáticas que soportan una presión superior o igual a la máxima presión de trabajo del compresor.

1.3 ADVERTENCIAS: USO RECOMENDADO

Para un buen funcionamiento de la máquina asegurarse de que la temperatura del ambiente de trabajo en ambiente cerrado no supere los $+25 \pm C$.

Este compresor está fabricado para funcionar con la relación de intermitencia especificada en la placa de datos técnicos (por ejemplo, S3-25 significa 2,5 minu-

tos de trabajo y 7,5 minutos de parada)

Los compresores eléctricos sobre ruedas con potencia mayor o igual a 3 Hp / 2,2kW se destina a uso en interiores.

1.4 INSTRUCCIONES PARA LA CONEXION A TIERRA

Este compresor debe estar conectado a tierra durante su funcionamiento.

El compresor monofásico está provisto de un cable bipolar más tierra.

El compresor trifásico está provisto de un cable eléctrico sin clavija. Es necesario que la conexión eléctrica sea efectuada por un técnico cualificado.

Se recomienda no desmontar jamás el compresor ni efectuar otras conexiones. Cualquier reparación debe ser ejecutada por centros de asistencia autorizados.

Recordar siempre que el hilo de puesta a tierra es el verde o amarillo/ verde. No conectar jamás este hilo a un terminal sin protección.

En caso de dudas, contactar a un electricista cualificado y hacer controlar la puesta a tierra.

1.5 CABLES DE PROLONGACIÓN

Utilizar solamente cables de prolongación con clavija y conexión a tierra, no utilizar prolongaciones dañadas o aplastadas.

Un cable de prolongación demasiado fino puede causar caídas de tensión y, por lo tanto, una pérdida de potencia y un excesivo calentamiento del aparato. La prolongación de cable debe poseer una sección proporcionada. Véase tabla A (pag.8).

ADVERTENCIAS: no utilice jamás el compresor con cable eléctrico o prolongación dañados.

No utilice jamás el compresor dentro o cerca de agua o en las proximidades de un ambiente peligroso en donde se pueden producir descargas eléctricas.

2. INSTALACIÓN Y USO

2.1 INSTALACION

Después de haber sacado el compresor del embalaje (fig. 1) y haber comprobado su perfecta integridad, asegurándose de que no haya sufrido daños durante el transporte, ejecutar las siguientes operaciones.

- Transportar el compresor correctamente, no darlo vuelta o levantarlo con ganchos o cables. (fig. 5 - 6)

- Montar las ruedas y la goma en los depósitos en donde no están montados siguiendo las instrucciones indicadas en la fig. 2.

- Colocar el compresor en un lugar bien ventilado, lejos de la acción de agentes atmosféricos y no en ambientes explosivos.

- Si la superficie está inclinada(fig.3), comprobar que el compresor en funcionamiento no se mueva, de lo contrario inmovilizar las ruedas con dos cuñas.

- Si la superficie es una ménsula o un estante, asegurarse de que el aparato no corra el riesgo de caerse fijándolo de manera adecuada

- Para obtener una buena ventilación y un eficaz enfriamiento, es importante que el compresor esté a 50

cm de distancia de cualquier pared (fig. 4).

- Los compresores montados en depósitos, con patas fijas, no hay que fijarlos al suelo en modo rígido. Se aconseja el montaje de 4 soportes antivibraciones.

2.2 CONEXION ELECTRICA

Los compresores monofásicos se suministran dotados de cable eléctrico y clavija de corriente bipolar + tierra. (fig.7)

Los compresores trifásicos se suministran sin clavija. Conectar al cable de alimentación una clavija eléctrica con pasacable de tornillo y collar sujetador o mando como referencia la tabla B (pag.8).

Cualquier daño causado por conexiones erróneas invalida automáticamente la garantía de las piezas eléctricas. **Para evitar conexiones erróneas, es aconsejable dirigirse a un técnico especializado.**

2.3 PUESTA EN MARCHA

Controlar que la tensión de red corresponda a la indicada en la placa de datos eléctricos (fig. 8), el campo de tolerancia admitido debe oscilar dentro del $\pm 5\%$.

En la primera puesta en marcha de compresores que funcionan con tensión trifásica, comprobar el exacto sentido de rotación del ventilador de enfriamiento, por medio de la flecha colocada en la carenadura.

- Enchufar la clavija en la toma de corriente y poner en función el compresor llevando el botón a la posición "I/ON" (fig.9).

- El funcionamiento del compresor es completamente automático, mandado por el presostato que interrumpe su funcionamiento cuando la presión el depósito alcanza el valor máximo y lo repone en marcha cuando desciende al valor mínimo. En general, la diferencia de presión es de 2 bar (29 psi) entre el valor máximo y el valor mínimo.

Después de haber conectado el compresor a la línea eléctrica, ejecutar una carga a la presión máxima y comprobar el correcto funcionamiento de la máquina.

Nota: algunos modelos están equipados con una válvula de descarga de la cabeza. Es normal escuchar un soplo de aire en cada parada.

2.4 DISPOSITIVOS DE PROTECCIÓN DEL MOTOR

El motor de los compresores está provisto de protección térmica automática colocada en el interior del devanado, que para el compresor cuando la temperatura del motor alcanza valores demasiado elevados.

En caso de intervención de esta protección, el compresor se repondrá en función automáticamente después de unos 10-15 minutos.

El compresor trifásico deben estar conectados a una toma de corriente, protegida por un interruptor diferencial adecuado (tabla C - pag.8).

2.5 REGULACIÓN DE LA PRESIÓN DE TRABAJO

No es necesario utilizar siempre la presión máxima; la mayoría de los equipos neumático necesita una presión menor.

En los compresores dotados de reductor de presión, es necesario regular la presión de trabajo:

desbloquear el botón del reductor de presión tirando hacia arriba, establecer la presión al valor deseado girando el botón en sentido horario para aumentarla, antihorario para disminuirla. Después de haber fijado la presión optimal, bloquear el botón presionando hacia abajo (fig.10).

En los reductores de presión sin manómetro, la presión de calibrado se visualiza en la escala graduada colocada en el cuerpo del mismo reductor. En los reductores de presión provistos de manómetro, la presión de calibrado se visualiza en el mismo manómetro.

Si no está presente en la máquina. El usuario debe proporcionar para instalar un regulador de presión, de capacidad adecuada, en la línea de distribución.

2.6 PRECAUCIONES

- No desenroscar cualquier conexión con el depósito bajo presión; asegurarse siempre de que el depósito esté descargado.

- Está prohibido efectuar orificios, soldaduras o deformar intencionalmente el depósito de aire comprimido.

- No ejecutar operaciones en el compresor sin haber desconectado previamente la clavija de la toma de corriente.

- Temperatura ambiente de funcionamiento es $0^{\circ}\text{C} + 35^{\circ}\text{C}$.

- No dirigir chorros de agua o líquidos inflamables.

- No apoyar objetos inflamables cerca del compresor.

- Durante las paradas, llevar el presostato a la posición "0"

- No dirigir jamás el chorro de aire hacia personas o animales.

- No transportar el compresor con el depósito presurizado.

- Prestar atención que algunas partes del compresor tales como cabezal y tubos de suministro pueden alcanzar temperatura elevadas. No tocar estos componentes para prevenir quemaduras (fig.11).

- Transportar el compresor levantándolo o tirándolo de las empuñaduras o manijas.

- Mantener a los niños y animales lejos del área de funcionamiento de la máquina.

- Si se utiliza el compresor para barnizar:

- a) No trabaje en ambientes cerrados o cerca de llamas libres.

- b) Asegúrese de que el ambiente en donde trabaje esté dotado de un adecuado recambio de aire.

- c) Utilice una máscara para proteger la nariz y boca.

- Si el cable eléctrico o la clavija están dañados, no utilizar el compresor y dirigirse a un centro de asistencia autorizado para cambiarlos con componentes originales.

- No colocar objetos y sus manos dentro de la rejilla de protección para prevenir daños físicos y al compresor.

- Después de haber utilizado el compresor, desconectar siempre la clavija de la toma de corriente.

3. MANTENIMIENTO

Antes de efectuar cualquier intervención en el compresor asegurarse que:

- El interruptor general esté en la posición "0".
- El presostato estén desconectados, posición "0".
- El depósito de aire no esté bajo presión.
- Deje que el compresor se enfríe antes de darle servicio.

3.1 FILTRO DE ASPIRACIÓN

Cada 50 horas de funcionamiento, es oportuno desmontar el filtro de aspiración y limpiar el elemento filtrante soplando aire comprimido (fig. 12).

Es aconsejable cambiar el elemento filtrante al menos una vez por año si el compresor trabaja en un ambiente limpio; con mayor frecuencia si el ambiente en donde está instalado el compresor es polvoriento.

3.2 CONDENSADO

El compresor produce agua de condensado que se almacena en el depósito. Es necesario descargar el condensado del depósito diariamente abriendo el grifo de desagüe (fig. 13) colocado debajo del depósito.

Es necesario realizar inspecciones de servicio periódicas del depósito de aire, ya que la corrosión interna puede reducir el grosor de la pared de acero con el consiguiente riesgo de explosión.

Prestar atención si hay aire comprimido adentro de la bombona. La presión recomendada es 1-2 bar máx.

4. PEQUEÑAS ANOMALIAS

Pérdidas de aire por la válvula colocada debajo del presostato

Este inconveniente depende de una estanqueidad defectuosa de la válvula de retención, intervenir de la siguiente manera (fig. 14).

- Descargar completamente la presión del depósito
- Desenroscar la cabeza hexagonal de la válvula
- Limpiar el platillo de goma (A), y el alojamiento.
- Volver a montar el conjunto cuidadosamente

Pérdidas de aire

Pueden depender de una estanqueidad defectuosa. Controlar todos los empalmes, mojóndolos con agua enjabonada

Disminución del rendimiento. Arranques frecuentes. Bajos valores de presión.

Excesiva exigencia de prestaciones comprobar - o posibles pérdidas por las juntas y/o las tuberías. Filtro de aspiración posiblemente obstruido.

Reemplazar las juntas de los racores. Limpiar o reemplazar el filtro.

El compresor funciona pero no carga

Puede ser debido a la rotura de las válvulas o de una guarnición. Cambiar la pieza dañada.

El compresor no se pone en marcha

Controlar que:
la tensión de red corresponda a las características nominales,

no se utilicen prolongaciones de cable inadecuadas. el ambiente no sea demasiado frío (inferior a 0°C).

no haya intervenido la protección térmica
no se haya producido un corte en la red eléctrica

El compresor no se para

Si el compresor no se para al alcanzar la presión máxima, entrará en función la válvula de seguridad. Es necesario contactar el centro de asistencia autorizado más cerca para su reparación.

5. NOTA

5.1 DATOS TÉCNICOS

- Consulte la etiqueta CE aplicada en el compresor.
- Para el mercado europeo los compresores están fabricados según la Directriz CE (comprobar la declaración de conformidad).
- El valor del nivel sonoro ha sido medido al aire libre, a 1 m de distancia, a la máxima presión de trabajo puede aumentar de 1 a 10 dB(A) en función del lugar en que se instala el compresor.

5.2 ALMACENAMIENTO DEL COMPRESOR

Durante todo el tiempo que no se usa el compresor, antes de desembalarlo, hay que almacenarlo en un lugar seco con una temperatura comprendida entre + 5°C y + 45°C y en una posición que evite el contacto con la acción de los agentes atmosféricos.

Durante todo el período que el compresor permanece inactivo después de haber sido desembalado, hay que protegerlo con lonas para evitar que el polvo se deposite sobre los mecanismos.

Si el compresor permanece inactivo durante un largo período es necesario cambiar el aceite y controlar su funcionamiento.

5.3 CONEXIONES NEUMATICAS

Utilizar siempre tubos neumáticos para aire comprimido que tengan características de presión máxima adecuadas a las del compresor. No intentar reparar el tubo si es defectuoso.

5.4 DISPOSICIÓN

Todos los materiales deben eliminarse de acuerdo con las leyes locales.

1. PREMISSA

1.1 INFORMAÇÕES IMPORTANTES

LER atentamente todas as instruções de funcionamento, os conselhos para a segurança e os avisos do Manual de Instruções. A maioria dos acidentes com o uso do compressor, é devida ao desrespeito pelas regras de segurança elementares. Identificando a tempo as situações de perigo potenciais e obedecendo às regras de segurança adequadas, serão evitados os acidentes.

As regras fundamentais para a segurança estão descritas na secção “SEGURANÇA” deste manual e também na secção que fala da utilização e da manutenção do compressor. As situações perigosas a evitar, para prevenir todos os riscos de lesões graves ou danos na máquina, estão assinaladas na secção “AVISOS” no compressor ou no Manual de Instruções.

Nunca utilizar o compressor de modo impróprio mas somente no modo aconselhado pelo Fabricante, a menos que se tenha a absoluta certeza de que não possa ser perigoso, nem para o utilizador, nem para as pessoas que se encontrem nas proximidades.

AVISOS: indica uma situação potencialmente perigosa que, se ignorada, pode provocar danos graves.

NOTA: evidencia uma informação essencial

1.2 SEGURANÇA

ATENÇÃO: LER TODAS AS INSTRUÇÕES

1. NÃO TOCAR NAS PARTES EM MOVIMENTO. Nunca pôr as vossas mãos, dedos ou outras partes do corpo ao pé das partes do compressor em movimento.

2. NÃO USAR O COMPRESSOR SEM AS PROTECÇÕES MONTADAS. Nunca usar o compressor sem que todas as protecções estejam perfeitamente montadas no seu próprio lugar (por ex: coberturas, protecções das correntes, válvula de segurança). Se a manutenção ou o serviço exigem a remoção destas protecções, assegurar-se que, antes de usar novamente o compressor, as protecções estão bem fixadas no seu lugar.

3. UTILIZAR SEMPRE ÓCULOS DE PROTECÇÃO

Utilizar sempre óculos ou protecções equivalentes para os olhos. Nunca dirigir o ar comprimido para nenhuma parte do próprio corpo ou de outros.

4. PROTEGER-SE A SI PRÓPRIO CONTRA OS CHOQUES ELÉCTRICOS. Evitar contactos acidentais do corpo com as partes metálicas do compressor, tais como tubos, depósito ou partes de metal ligadas à terra. Nunca usar o compressor na presença de água ou de ambientes húmidos.

5. DESLIGAR O COMPRESSOR da fonte de energia eléctrica e esvaziar completamente a pressão do depósito antes de efectuar qualquer trabalho, inspecção, manutenção, limpeza, substituição ou controlo de qualquer parte.

6. LIGAÇÕES ACIDENTAIS. Não transportar o compressor enquanto estiver ligado à energia eléctrica ou quando o depósito está com pressão. Assegurar-se que o interruptor do baróstato está na posição OFF antes de ligar o compressor à energia eléctrica.

7. ARMAZENAR O COMPRESSOR DE MODO ADEQUADO. Quando o compressor não é utilizado deve ser guardado num local seco e protegido dos agentes atmosféricos. Manter afastado das crianças.

8. ÁREA DE TRABALHO. Manter limpa e bem arejada a zona de trabalho e libertar a área de ferramentas que não forem necessárias. Não usar o compressor na presença de líquidos inflamáveis ou gás. O compressor pode provocar faíscas durante o funcionamento. Não usar o compressor em situações onde se possam encontrar tintas, gasolinas, substâncias químicas, colas e qualquer outro material combustível ou explosivo.

9. MANTER AS CRIANÇAS AFASTADAS. As crianças, ou qualquer outra pessoa estranha devem ser mantidas a uma distância de segurança da zona de trabalho.

10. ROUPAS DE TRABALHO. Não usar roupas volumosas ou jóias pois estas podem ser agarradas pelas partes em funcionamento. Se necessário, usar toucas que cubram os cabelos.

11. TER CUIDADO COM O CABO DE ALIMENTAÇÃO. Nunca puxar pelo cabo de alimentação para tirar a ficha da tomada. Manter o cabo afastado do calor, de óleo e de superfícies cortantes. Não pisar o cabo eléctrico ou esmagá-lo com pesos inadequados.

12. EFECTUAR A MANUTENÇÃO DO COMPRESSOR COM ATENÇÃO. Seguir as instruções para a lubrificação (excepto para oilless). Inspeccionar o cabo de alimentação periodicamente e, se estiver danificado, deve ser reparado ou substituído. Verificar o aspecto exterior do compressor, ou seja se apresenta anomalias visíveis. Se necessário, contactar com o Centro de Assistência mais próximo.

13. EXTENSÕES ELÉCTRICAS PARA UTILIZAÇÃO NO EXTERIOR. Utilizar somente extensões eléctricas adequadas para uso no exterior e marcadas para tal.

14. ATENÇÃO. Usar o bom senso comum. Não usar o compressor em estado de cansaço ou se está sob o efeito de álcool, drogas ou medicamentos que possam provocar sonolência.

15. CONTROLAR PARTES DEFEITUOSAS OU FUGAS DE AR. Antes de utilizar novamente o compressor, se uma protecção ou outras partes estiverem danificadas, devem ser controladas atentamente para verificar se podem funcionar como previsto em segurança. Todas as partes danificadas devem ser prontamente reparadas ou substituídas por um Serviço de Assistência Autorizado.

16. UTILIZAR O COMPRESSOR EXCLUSIVAMENTE PARA AS APLICAÇÕES ESPECIFICADAS NO SEGUINTE MANUAL DE INSTRUÇÕES.

17. USAR O COMPRESSOR CORRECTAMENTE

Pôr o compressor a funcionar de acordo com as instruções deste Manual. Não deixar as crianças utilizar o compressor ou as pessoas que não conheçam o seu funcionamento.

18. VERIFICAR SE TODOS OS PARAFUSOS, REBITES E TAMPAS ESTÃO BEM FIXADOS.

19. MANTER A GRELHA DE ASPIRAÇÃO LIMPA. Limpar regularmente esta grelha se o ambiente de trabalho for muito sujo.

20. PÔR O COMPRESSOR A FUNCIONAR À TENSÃO ESPECIFICADA na chapa das características eléctricas. Se o compressor é utilizado a uma tensão superior à especificada, o motor rodará mais rapidamente e podese danificar o aparelho.

21. NUNCA USAR O COMPRESSOR SE ESTE ESTIVER DEFEITUOSO. Se o compressor trabalha emitindo ruídos estranhos, com vibrações excessivas, ou apresenta-se defeituoso, desligá-lo imediatamente e verificar o funcionamento ou contactar o Centro de Assistência Autorizado mais próximo.

22. NÃO LIMPAR AS PARTES EM PLÁSTICO COM SOLVENTES. Se necessário, limpar estas partes com um pano macio e água com sabão ou líquidos apropriados.

23. USAR SOMENTE PEÇAS DE SUBSTITUIÇÃO ORIGINAIS. A utilização de peças de substituição que não sejam originais, provocam a anulação da garantia e um funcionamento incorrecto do compressor. As peças de substituição originais podem ser adquiridas junto dos distribuidores autorizados.

24. NÃO MODIFICAR O COMPRESSOR. Consultar um Centro de Assistência Autorizado para todas as reparações. Uma modificação não autorizada pode reduzir as capacidades do compressor, mas pode também ser a causa de graves acidentes.

25. DESLIGAR QUANDO O COMPRESSOR NÃO É UTILIZADO, colocar o manípulo do baróstato na posição "0" (OFF), desligar o compressor da corrente e abrir a torneira da linha para esvaziar o ar comprimido.

26. NÃO TOCAR NAS PARTES QUENTES DO COMPRESSOR: não tocar nos tubos, no motor e em todas as partes quentes.

27. NÃO DIRIGIR O JACTO DE AR PARA O CORPO

28. DESCARGA DA CONDENSAÇÃO DO DEPÓSITO. A corrosão deverá ser evitada: é necessária a inspecção periódica em serviço do reservatório de ar, uma vez que a corrosão interna pode reduzir a espessura da parede de aço, com o risco inerente de rebentamento.

29. NÃO DESLIGAR O COMPRESSOR PUXANDO PELO CABO DE ALIMENTAÇÃO. Utilizar o interruptor "O/I" (ON/OFF) do baróstato para desligar.

30. CIRCUITO PNEUMÁTICO. Utilizar tubos, utensílios pneumáticos, que suportem uma pressão igual ou superior à pressão máxima do compressor.

1.3 USO RECOMENDADO

Para um bom funcionamento da máquina, em plena carga continuativa e à pressão máxima, assegurar-se que a temperatura do ambiente de trabalho em local fechado não ultrapasse 25°C.

Este compressor foi construído para funcionar com uma relação de intermitência especificada na placa de dados técnicos, (por exemplo, S3-25 significa 2,5 minutos de trabalho e 7,5 minutos de pausa)

Os compressores eléctricos com rodas e de potência igual ou superior a 3Hp devem ser utilizados em ambientes fechados

1.4 LIGAÇÃO À TERRA

Este compressor deve ser ligado à terra enquanto está em uso para proteger o operador.

O compressor monofásico está equipado com um cabo bipolar mais terra.

O compressor trifásico é fornecido com cabo eléctrico sem ficha.

É necessário que a ligação eléctrica seja efectuada por um técnico especializado.

Nunca esquecer que o fio de ligação à terra é o verde e amarelo. Nunca ligar este fio verde a um terminal com corrente. Antes de substituir a ficha do cabo de alimentação, assegurar-se de ligar o fio de terra. No caso de dúvidas, chamar um electricista especializado e mandar controlar a ligação à terra.

1.5 EXTENSÃO

Utilizar somente extensões com ficha e ligação à terra, não utilizar extensões estragadas ou esmagadas. Uma extensão demasiado fina poderá provocar quedas da tensão ou pelo menos uma perda de potência e um aquecimento excessivo do aparelho.

O cabo de extensão do compressor deve ter uma secção proporcionada ao seu comprimento, de acordo com os parâmetros mostrados na Tabela A, página 8.

Nunca utilizar o compressor com o cabo eléctrico ou a extensão danificados.

Nunca usar o compressor dentro ou próximo de água ou de um ambiente perigoso, onde possam dar-se descargas eléctricas.

2. INSTALAÇÃO E USO

2.1 INSTALAÇÃO

Depois de se ter tirado o compressor da embalagem (fig.1) e ter constatado a sua perfeita integridade:

- Montar as rodas e o tampão de borracha no depósito onde não estão montados, seguindo as instruções da fig. 2.

- Colocar o compressor num local bem arejado, protegido dos agentes atmosféricos e sem ser em ambientes explosivos.

- Se o plano é inclinado (fig.3), assegurar-se que o compressor em funcionamento não se desloque, caso contrário bloquear as rodas com calços. Se o plano é uma prateleira ou o tampo de uma estante, assegurar-se que não possa cair fixando-o de modo adequado.

- Para se obter uma boa ventilação e um arrefecimento eficaz, é importante que o compressor esteja a pelo menos 50 cm de distância de qualquer parede (fig. 4).

- Os compressores montados em depósito de pés fixos, não devem ser fixados à terra de modo rígido, aconselha-se a montagem de 4 suportes anti-vibrantes.

2.2 LIGAÇÃO ELÉCTRICA

Os compressores monofásicos são já fornecidos com o cabo eléctrico e a ficha de corrente bipolar + terra. Ligar o compressor a uma tomada de corrente

equipada com ligação à terra. (fig. 7).

Os compressores trifásicos são fornecidos sem ficha. Ligar ao cabo de alimentação uma ficha eléctrica com passacabo de parafuso e anel de bloqueio (fig.7) consultando a tabela B -pag.8.

Qualquer dano causado por ligações erradas da alimentação à linha, anula imediatamente a garantia das partes eléctricas.

De modo a evitar ligações erradas, consultar um técnico especializado.

2.3 ARRANQUE

Controlar se a tensão da rede corresponde à indicada na chapa das características eléctricas (fig.8), o campo de tolerância admitido deve ser compreendido entre $\pm 5\%$.

No primeiro arranque dos compressores que funcionam com corrente trifásica, verificar o correcto sentido de rotação da ventoinha de arrefecimento, comparando com a seta situada na protecção da correia ou na cobertura.

- Introduzir a ficha na tomada de corrente e ligar o compressor levando o manípulo do baróstato para a posição I/ON (fig9)

- O funcionamento do compressor é completamente automático, comandado pelo baróstato que o desliga quando a pressão no depósito atinge o valor máximo e liga-o novamente quando esta desce ao valor mínimo. Normalmente, a diferença de pressão é de cerca de 2 bar (29 psi) entre o valor máximo e o valor mínimo.

- Depois de se ter ligado o compressor à linha de alimentação eléctrica, efectuar um carregamento à pressão máxima e verificar o funcionamento correcto da máquina.

- Alguns modelos têm uma válvula de descarga da cabeça. É normal sentir um sopro de ar em cada encerramento.

2.4 PROTECÇÃO DO MOTOR

O motor dos compressores está equipado com uma protecção térmica automática, situada no interior do rolamento, a qual desliga o compressor quando a temperatura do motor atinge valores muito elevados. Quando esta intervém, o compressor arrancará automaticamente após 10 - 15 minutos.

Se a protecção for acionado novamente, desligue a fonte de alimentação e contacte um centro de serviço autorizado.

Os compressores trifásicos devem ser ligados a uma tomada de corrente protegida por um interruptor diferencial adequado (magnetotérmico) e fusíveis (Tabela C, página 8).

2.5 REGULAÇÃO DA PRESSÃO DE TRABALHO

Não é necessário utilizar sempre a pressão máxima de trabalho, pelo contrário, a maior parte das vezes o utensílio pneumático utilizado tem necessidade de menos pressão.

Os compressores fornecidos com redutor de pressão, é necessário regular bem a pressão de tra-

balho.

Libertar o manípulo do redutor de pressão, puxando para cima, regular a pressão para o valor desejado, rodando o manípulo para a direita para aumentá-la e para a esquerda para diminuí-la, depois de obtida a pressão desejada, apertar o manípulo premindo-o para baixo (fig.10)

Nos redutores de pressão fornecidos sem manómetro, a pressão de calibragem pode ser observada na escada graduada situada no próprio corpo do redutor.

Quando não fornecido, o usuário deve instalar um redutor de pressão antes da linha de distribuição

2.6 ATENÇÃO

- Evitar absolutamente de desapertar qualquer ligação com o depósito sob pressão, assegurar-se sempre que o depósito esteja descarregado.

- É proibido efectuar furos, soldaduras ou deformar voluntariamente o depósito do ar comprimido.

- Temperatura ambiente de funcionamento $0^{\circ}\text{C} + 35^{\circ}\text{C}$.

- Não lançar jactos de água ou líquidos inflamáveis contra o compressor.

- Não colocar objectos inflamáveis junto ao compressor.

- Durante as pausas de utilização, pôr o interruptor na posição de "0" (OFF) (desligado).

- Terminada a utilização do compressor, desligar sempre a ficha da tomada de corrente.

- Prestar atenção porque algumas partes do compressor, tais como a cabeça e os tubos de saída podem alcançar temperaturas elevadas. Não tocar nestes componentes para evitar queimaduras (fig.11).

- Nunca lançar o jacto de ar contra pressões ou animais.

- Não transportar o compressor com o depósito sob pressão.

- Transportar o compressor levantando-o ou puxando-o pelas respectivas asas ou punhos.

- As crianças e os animais devem ser mantidos afastados da área de funcionamento da máquina.

- Se usar o compressor para pintar:

- a) Não trabalhar em locais fechados ou junto a chamas vivas.

- b) Certificar-se que o local de trabalho tenha um arejamento adequado.

- c) Proteger o nariz e a boca com uma máscara adequada

- Se o cabo eléctrico ou a ficha estiverem danificados, não usar o compressor e contactar o Centro de Assistência Autorizado para a sua substituição por um componente original.

- Não introduzir objectos ou as mãos no interior das grelhas de protecção para evitar danos físicos e no próprio compressor.

- Não usar o compressor como objecto contundente contra pessoas, bens ou animais, para evitar graves danos.

3. MANUTENÇÃO

Antes de efectuar qualquer intervenção no compressor certificar-se que:

O baróstato e os interruptores na caixa estejam desligados, posição 0/OFF.

O cabo de alimentação da corrente eléctrica esteja desligado da tomada .

O depósito do ar esteja descarregado de toda a pressão

Permitir compressor para esfriar antes da manutenção.

3.1 FILTRO DE ADMISSÃO

Cada 50 horas de funcionamento, é aconselhável desmontar o filtro de admissão e limpar o elemento filtrante soprando com ar comprimido (fig. 12).

É aconselhável substituir o elemento filtrante pelo menos uma vez por ano; mais frequentemente se o ambiente no qual está colocado tem poeiras.

3.2 ÁGUA DE CONDENSAÇÃO

O compressor forma água de condensação que se acumula no depósito.

É necessário descarregar a condensação do depósito diariamente abrindo a torneira de purga (fig.13) por baixo do depósito.

É necessária a inspecção periódica em serviço do reservatório de ar, uma vez que a corrosão interna pode reduzir a espessura da parede de aço, com o risco inerente de rebentamento.

Ter atenção para que não haja ar comprimido no interior do depósito, a água poderá sair com muita força. Pressão aconselhada $1 \div 2$ bar máx.

4. PEQUENAS AVARIAS

Perdas de ar pela válvula por baixo do baróstato

Depende de uma vedação imperfeita da válvula e retenção, proceder do seguinte modo (fig.14):

- Esvaziar completamente a pressão do depósito
- Desapertar a cabeça hexagonal da válvula
- Limpar bem o disco de borracha (A) e a sua base
- Montar tudo novamente com cuidado

Fugas de ar

Podem depender da má vedação de qualquer união no interior da máquina, verificar todas as uniões molhando-as com água e sabão.

Diminuição de rendimento. Arranques frequentes. Baixos valores de pressão.

Solicitação excessiva de rendimentos ou possíveis fugas das juntas e/ou das tubagens. Possível filtro de aspiração entupido.

Substituir as juntas das uniões. Limpar ou substituir o filtro.

O compressor roda mas não carrega

Compressores coaxiais:

pode ser devido à ruptura das válvulas ou de um vedante. Substituir a peça danificada.

O compressor não arranca

Verificar se:

os fios estão todos bem ligados,
a rede eléctrica está alimentada (tomada bem ligada, magnetotérmico, fusíveis em bom estado),
se o ambiente de trabalho é muito frio. ($< 0^{\circ}\text{C}$),

O compressor não se desliga

Se o compressor não se desliga quando se alcança a pressão máxima, entrará em função a válvula de segurança do depósito. É necessário contactar o Centro de Assistência Autorizado mais próximo para a sua reparação.

5. NOTAS

5.1 CARACTERÍSTICAS TÉCNICAS

• Consulte a placa de identificação CE afixada no compressor (fig.8).

• Para o mercado europeu os depósitos dos compressores são fabricados de acordo com a Directivas CE.

• Nível sonoro medido em campo livre a 1 m de distância $\pm 3\text{dB(A)}$ à pressão máxima de utilização. O valor do nível sonoro pode aumentar de 1 a 10 dB(A) em função do local onde for instalado o compressor.

5.2 ARMAZENAMENTO DO COMPRESSOR

EMBALADO E DESEMBALADO

Durante todo o tempo que o compressor estiver inactivo antes de o desembalar, esse deve ser armazenado num local seco a uma temperatura entre os $+ 5^{\circ}\text{C}$ e os $+ 45^{\circ}\text{C}$ e numa posição tal que não tenha contacto com os agentes atmosféricos.

Durante todo o tempo que o compressor estiver inactivo depois de ter sido desembalado, esse deve ser protegido com capas para evitar que o pó se possa depositar nos mecanismos. Se o compressor ficar inactivo durante longos períodos é necessário substituir o óleo e verificar o seu funcionamento

5.3 LIGAÇÕES PNEUMÁTICAS

Certificar-se de utilizar sempre tubos pneumáticos para ar comprimido que tenham características de pressão máxima adequadas às do compressor. Não tentar reparar o tubo se tiver defeito.

5.4 DEPÓSITO DE LIXO

Todos os materiais devem ser eliminados de acordo com as leis locais.

1. INTRODUCTIE

1.1 BELANGRIJKE INFORMATIE

Aandachtig alle instructies voor de werking, de raadgevingen voor de veiligheid en de waarschuwingen in het instructiehandboek lezen. Het merendeel van de ongelukken bij gebruik van de compressor is te wijten aan het niet respecteren van de elementaire veiligheidsregels. Als men tijdig de potentieel gevaarlijke situaties identificeert en de aangepaste veiligheidsregels in acht neemt, vermijdt men ongelukken.

De fundamentele regels voor de veiligheid worden opgesomd in het deel "VEILIGHEID" van dit handboek en ook in het deel dat over het gebruik en het onderhoud van de compressor handelt.

De gevaarlijke situaties die moeten vermeden worden om alle risico's op ernstige verwondingen of schade aan de machine te voorkomen zijn aangeduid in het deel "WAARSCHUWINGEN" op de compressor of in het instructiehandboek.

Nooit de compressor gebruiken op onaangepaste wijze, maar enkel zoals aangeraden door de constructeur.

BETEKENIS VAN DE SIGNAALWOORDEN

WAARSCHUWINGEN: duidt op een potentieel gevaarlijke situatie die, als ze genegeerd wordt, ernstige schade kan veroorzaken.

NOTA: benadrukt een essentiële informatie

1.2 VEILIGHEID

AANWIJZINGEN VOOR EEN VEILIG GEBRUIK VAN DE COMPRESSOR

1. DE BEWEGENDE DELEN NIET AANRAKEN

Nooit uw handen, vingers of andere lichaamsdelen dichtbij de bewegende delen van de compressor brengen.

2. NOOIT DE COMPRESSOR GEBRUIKEN ZONDER DAT DE BESCHERMINGEN GEMONTEERD ZIJN. Nooit de compressor gebruiken zonder dat alle beschermingen perfect op de juiste plaats gemonteerd zijn (vb. stroomlijnkappen, kettingbeschermer, veiligheidsklep) als het voor onderhoud of werking nodig is deze beschermingen te verwijderen, u ervan vergewissen, alvorens de compressor opnieuw te gebruiken, dat de beschermingen goed vastzitten op hun originele plaats.

3. ALTIJD EEN BESCHERMINGSBRIL GEBRUIKEN Altijd een beschermingsbril of gelijkwaardige beschermingen gebruiken voor de ogen. De samengeperste lucht op geen enkel deel van uw eigen lichaam of dat van een ander richten.

4. BESCHERM UZELF TEGEN ELEKTRISCHE SHOCKS Toevallige aanrakingen van het lichaam met de metalen delen van compressor zoals buizen, tanks of metalen delen verbonden met de aarde, vermijden. Nooit de compressor gebruiken in aanwezigheid van water of in een vochtige omgeving.

5. DE COMPRESSOR ONTKOPPELEN De compressor van de elektrische bron ontkoppelen en de tank volledig drukvrij maken alvorens eender welk werk, inspectie, onderhoud, schoonmaak vervanging of controle van elk deel uit te voeren.

6. ONVOORZIEN OPSTARTEN De compressor niet transporteren terwijl hij verbonden is met de elektrische bron of wanneer de tank onder druk staat. Zich ervan vergewissen dat de schakelaar van de drukregelaar in de OFF stand staat alvorens de compressor met de elektrische bron te verbinden.

7. DE COMPRESSOR OP AANGEPASTE MANIER OPBERGEN Als de compressor niet gebruikt wordt moet die in een droog lokaal geplaatst worden ver van atmosferische factoren. Uit de buurt van kinderen houden.

8. WERKPLAATS De werkplaats schoon houden en de zone eventueel vrij maken van onnodig gereedschap. De werkplaats goed ventileren. De compressor niet gebruiken in aanwezigheid van ontvlambare vloeistoffen of gas. De compressor kan vonken produceren tijdens de werking. De compressor niet gebruiken in situaties waar zich verfstoffen, benzine, chemische middelen, kleefstoffen en alle andere brandbare of explosieve materialen bevinden.

9. UIT DE BUURT VAN KINDEREN HOUDEN Vermijden dat kinderen of eender welke andere persoon in contact komt met de voedingskabel van de compressor, alle niet geautoriseerde personen moeten op een veilige afstand van de werkplaats gehouden worden.

10. WERKKLEDIJ Geen volumineuze kledij of juwelen dragen, deze zouden kunnen gevangen worden door de bewegende delen. Indien nodig een kap dragen die het haar bedekt.

11. GEEN MISBRUIK MAKEN VAN DE VOEDINGSKABEL De stekker niet los maken door aan de voedingskabel te trekken. De kabel uit de buurt houden van warmte, olie of van snijdende oppervlakken. Niet op de elektrische kabel trappen of hem platdrukken met onaangepaste gewichten.

12. DE COMPRESSOR MET ZORG ONDERHOUDEN De instructies volgen voor het smeren (niet geldig voor oilless). De voedingskabel regelmatig controleren en als hij beschadigd is moet hij hersteld of vervangen worden door een geautoriseerde assistentiedienst. De buitenkant van de compressor controleren op zichtbare afwijkingen. Zich eventueel wenden tot de dichtstbijzijnde.

13. ELEKTRISCHE VERLENGSNOEREN VOOR HET GEBRUIK BUITEN Als de compressor buiten gebruikt wordt enkel elektrische verlengsnoeren gebruiken die geschikt zijn voor gebruik buiten en daarvoor gemerkt zijn.

14. OPGELET Letten op wat u doet. Gebruik uw gezond verstand Gebruik de compressor niet als u moe bent. De compressor mag nooit gebruikt worden als u onder invloed bent van alcohol, drugs of medicijnen die slaperigheid kunnen veroorzaken.

15. DEFECTE DELEN OF LUCHTVERLIES CONTROLEREN Alvorens de compressor opnieuw te gebruiken, als een bescherming of andere delen beschadigd zijn, moeten deze grondig gecontroleerd worden om vast te stellen of ze kunnen functioneren zoals voorzien in veiligheid. De uitlijning van de bewegende delen, buizen, manometers, drukreductiemachines, pneumatische verbindingen en elk ander deel dat belang kan hebben bij een normale werking controleren. Elk beschadigd deel moet correct

hersteld of vervangen worden door een geautoriseerde assistentiedienst of vervangen zoals aangeduid in het instructieboekje.

DE COMPRESSOR NIET GEBRUIKEN ALS DE DRUKREGELAAR DEFECT IS.

16. DE COMPRESSOR ENKEL GEBRUIKEN VOOR DE TOEPASSINGEN GESPECIFICEERD IN HET VOLGENDE INSTRUCTIEHANDBOEK De compressor is een machine die samengeperste lucht produceert. Nooit de compressor gebruiken voor toepassingen die niet degene zijn die gespecificeerd worden in het instructieboekje.

17. DE COMPRESSOR CORRECT GEBRUIKEN De compressor doen werken overeenkomstig de instructies van dit handboek. De compressor niet door kinderen of personen, die niet vertrouwd zijn met de werking ervan, laten gebruiken.

18. NAGAAN OF ELKE SCHROEF, BOUT EN DEKSEL STEVIG VASTGEZET ZIJN Nagaan of elke schroef, bout en plaatje stevig vastgezet zijn. Regelmatig nagaan dat ze goed aangedraaid zijn.

19. HET OPZUIGROOSTER SCHOON HOUDEN Het ventilatierooster van de motor schoon houden. Regelmatig dit rooster schoonmaken als de werkomgeving zeer vuil is.

20. DE COMPRESSOR DOEN WERKEN OP NOMINALE SPANNING De compressor doen werken op de spanning aangeduid op het plaatje van de elektrische gegevens. Als de compressor gebruikt wordt op een spanning hoger dan de nominale, zal de motor sneller draaien en kan de eenheid beschadigd worden waardoor de motor verbrandt.

21. DE COMPRESSOR NOOIT GEBRUIKEN ALS HIJ DEFECT IS Als de compressor bij het werken vreemde geluiden of overdreven trillingen maakt of defect lijkt, moet hij onmiddellijk stilgezet worden en controleert u de functionaliteit of neemt u contact op met de dichtstbijzijnde geautoriseerde assistentiedienst.

22. OPLOSSMIDDELEN ZOALS BENZINE, verdunners, diesel of andere middelen die alcohol bevatten kunnen de plasticen delen beschadigen, deze produkten niet op de delen in plastic wrijven. Eventueel deze delen schoonmaken met een zacht doek met water en zeep of met aangepaste vloeistoffen.

23. ENKEL ORIGINELE VERVANGSTUKKEN GEBRUIKEN Het gebruik van niet originele vervangstukken doet de garantie vervallen en veroorzaakt een slechte werking van de compressor.

24. DE COMPRESSOR NIET VERANDEREN. Een niet geautoriseerde verandering kan de prestaties van de compressor verminderen, maar kan ook de oorzaak zijn van ernstige ongelukken

25. DE DRUKREGELAAR AFZETTEN ALS DE COMPRESSOR NIET GEBRUIKT WORDT Als de compressor niet gebruikt wordt, de hendel van de drukregelaar in stand "0" (OFF) zetten, de compressor ontkoppelen van de stroom en het kraantje van de lijn openen om de samengeperste lucht uit de tank te laten.

26. DE WARME DELEN VAN DE COMPRESSOR NIET AANRAKEN Om brandwonden te vermijden, de bu-

izen, de motor en alle andere warme delen niet aanraken (fig.11).

27. DE LUCHTSTRAAL NIET RECHTSTREEKS OP HET LICHAAM RICHTEN Om risico's te vermijden nooit de luchtstraal op personen of dieren richten.

28. CONDENSATER VAN DE TANK AFVOEREN Dagelijks, de tank ontlasten. Corrosie moet worden voorkomen: periodieke onderhoudsinspecties van de luchtketel zijn nodig, omdat de dikte van de stalen wand door inwendige corrosie kan afnemen, met het daaruit voortvloeiende gevaar voor openbarsten van de ketel. De plaatselijke voorschriften dienen in acht te worden genomen, indien van toepassing.

29. DE COMPRESSOR NIET STILZETTEN DOOR AAN DE VOEDINGSKABEL TE TREKKEN De schakelaar "0/I" (ON/OFF) van de drukregelaar gebruiken om de compressor stil te zetten.

30. PNEUMATISCH CIRCUIT De aangeraden buizen, pneumatisch gereedschap gebruiken die een druk hoger of gelijk aan de maximum werkingsdruk van de compressor verdragen.

1.3 NUTTIGE RAADGEVINGEN VOOR EEN GOEDE WERKING

Voor een goede werking van de machine met een volledige voortdurende lading bij maximum werkingsdruk, zich ervan vergewissen dat de temperatuur van de werksomgeving in gesloten omgeving niet hoger is dan +25°C.

Deze compressor is gebouwd om met intermitterend bedrijf, zoals aangegeven op het plaatje met technische gegevens, te werken, (zo betekent bijvoorbeeld S3-25 2.5 minuut bedrijf en 7.5 minuut rust). Controleer het typeplaatje (fig.8).

De elektrocompressoren op wielen, met vermogen van minstens 3Hp, zijn bedoeld om binnen te gebruiken

1.4 INSTRUCTIES VOOR DE AARDING

Deze compressor moet geaard worden, terwijl hij in gebruik is, om de bediener te beschermen tegen elektrische schokken.

De éénfase-compressor is voorzien van een tweepolige kabel plus aarde.

De driefase-compressor is voorzien van een elektrische kabel zonder stekker. De elektrische verbinding moet uitgevoerd worden door een gekwalificeerd technicus.

Nooit vergeten dat de draad voor de aarding de groene of de geel/groene is. Nooit deze groene draad verbinden met een terminal in werking. Bij twijfel een gekwalificeerde elektricien roepen en de aarding laten controleren.

1.5 VERLENGSNOER

Enkel een verlengsnoer met stekker en aarding gebruiken, nooit beschadigde of platgedrukte verlengsnoeren gebruiken.

Een te dun verlengsnoer kan spanningsverlagingen veroorzaken en zodoende een verlies van kracht en een overdreven verhitting van het apparaat. De verlengkabel van de compressoren moet een doormeter hebben overeenkomstig zijn lengte, zie tabel (tab.A - pag.8).

WAARSCHUWINGEN De compressor nooit ge-

bruiken met een beschadigde elektrische kabel of verlengsnoer. Nooit gebruiken in of dichtbij water of in de nabijheid van een gevaarlijke omgeving waar elektrische ontladings kunnen voorkomen.

2. GEBRUIK EN INSTALLATIE

2.1 INSTALLATIE

Na de compressor uitgepakt te hebben (fig. 1) en zijn perfecte staat te hebben gecontroleerd, en zich ervan vergewist te hebben dat hij geen schade heeft geleden tijdens het transport, de volgende handelingen uitvoeren.

De wielen en het rubberen dopje op de tanken monteren als ze nog niet gemonteerd zijn, volgens de instructies weergegeven op fig. 2.

De compressor op zetten in een goed verluchte plaats, beschermd tegen atmosferische factoren en niet in explosieve omgevingen. Als het oppervlak heft is (fig.3), erop letten dat de compressor zich niet verplaatst als hij werkt, anders de wielen blokkeren met twee wiggen.

Om een goede verluchting en een doeltreffende afkoeling te bekomen is het belangrijk dat de kettingbeschermer van de compressor zich op minstens 50 cm van eender welke muur (fig. 4) bevindt.

Erop letten dat de compressor op de juiste manier vervoerd wordt, hem niet ondersteboven keren en niet opheffen met haken of touwen (fig. 5-6) .

De compressoren gemonteerd op tank met vaste steunen, moeten niet op strakke wijze op de grond vastgehecht worden, men raadt aan ze te monteren met nr. 4 antivibratie steunen.

2.2 ELEKTRISCHE VERBINDING

De èènfase-compressoren worden geleverd voorzien van elektrische kabel en tweepolige stekker + aarding. Het is belangrijk de compressor aan te sluiten op een stopcontact voorzien van aarding. (fig.7)

De driefase-compressoren moeten geïnstalleerd worden door een gespecialiseerd technicus.

De driefase-compressoren worden geleverd zonder stekker. Aan de voedingskabel een elektrische stekker met klamp met schroeven en blokkeringsband verbinden (fig.7) verwijzend tabel B (pag.8).

Eender welke schade veroorzaakt door foute verbindingen van de voeding op de lijn sluit automatische de garantie op de elektrische delen uit.

Om foute verbindingen te vermijden, is het aangeraden zich tot een gespecialiseerde technicus te wenden.

2.3 OPSTARTEN

Controleren of de netspanning overeenstemt met die aangeduid op het plaatje elektrische gegevens (fig. 8), het toegelaten tolerantieveld moet binnen de 5% liggen.

Bij het eerste opstarten in de compressoren die met driefase-spanning werken de juiste draairichting van de afkoelingsventilator controleren, door middel van de pijl aangebracht op de kettingbeschermer of op de stroomlijnpak.

De stekker in het stopcontact steken en de compressor

opstarten door de hendel van de drukregelaar in stand "I/ON" te brengen (fig.9).

De werking van de compressor is volledig automatisch, bevolen door de drukregelaar die hem stilzet wanneer de druk in de tank de maximum waarde bereikt en die hem terug doet starten als de druk naar het minimum niveau zakt. Normalerweise is het verschil in druk ongeveer 2 bar (29 psi) tussen de maximum en de minimum waarde.

Na de compressor verbonden te hebben met de elektrische lijn een lading bij maximum druk uitvoeren en de juiste werking van de machine nagaan.

Sommige modellen zijn uitgerust met een uitlaatklep, om te helpen bevorderen van de volgende reboot. Een rookwolk van de lucht bij het stoppen, het is normaal.

2.4 OPGELET

De motor van de compressoren is voorzien van een automatische thermische bescherming aangebracht op de binnenkant van de wikkeling, die de compressor stilzet als de temperatuur van de motor te hoge waarden bereikt.

Als die zou tussenkomen, start de compressor terug automatisch na 10 - 15 minuten.

De driefase-compressor moeten verbonden zijn met een stopcontact beschermd met een aangepaste gedifferentieerde schakelaar (magneto thermisch, tab.C-pag.8).

2.5 REGELING VAN DE WERKINGSDRUK

Het is niet nodig steeds de maximum werkingsdruk te gebruiken, meestal zelfs heeft het pneumatische gereedschap minder druk nodig.

Bij de compressoren voorzien van een drukreductiemachine is het nodig de werkingsdruk goed af te stellen.

De hendel van de drukreductiemachine loszetten door hem naar boven te trekken, de druk instellen op de gewenste waarde door de hendel met de wijzers van de klok mee te draaien om ze te verhogen, en tegen de wijzers van de klok om ze te verlagen, eens de optimale druk is bekomen, de hendel vastzetten door hem naar beneden te drukken (fig. 10).

Bij de drukreductiemachines geleverd zonder manometer is de ijkingdruk zichtbaar op de gegradueerde schaal aangebracht op het lichaam van de reductiemachine zelf.

LET OP: Sommige drukverlagers zijn niet voorzien van een "push to lock", zodat de knop alleen gedraaid hoeft te worden om de druk af te stellen.

2.6 LET OP

- Het is verboden de tank van de perslucht met opzet te doorboren, te solderen of te misvormen.
- Omgevingstemperatuur voor een correcte werking 0°C +35°C.
- Zet de schakelaar tijdens pauzes in de stand «0» (OFF) (uit).
- Let erop dat enkele onderdelen van de compressor, zoals de kop en de toevoerleidingen, hoge temperaturen kunnen bereiken. Raak deze componenten niet aan om brandwonden te voorkomen.
- Vervoer de compressor door hem aan de

handgrepen of handvaten op te tillen.

- Als u de compressor gebruikt om te verven: a) Werk niet in gesloten ruimten of in de nabijheid van open vuur, b) Verzeker u ervan dat de omgeving waar u werkt een geschikte luchtverversing heeft, c) Bescherm neus en mond met een daarvoor geschikt masker.

- Haal de stekker na gebruik van de compressor altijd uit het stopcontact.

- Kinderen en dieren moeten ver van de werkingszone van de machine gehouden worden.

- Geen voorwerpen en handen binnenin de beschermingsroosters steken om fysieke schade en schade aan de compressor te voorkomen.

- De compressor niet als stomp voorwerp tegenover personen, dingen of dieren gebruiken om zware schade te vermijden.

- Als de compressor niet meer gebruikt wordt, altijd de stekker uit het stopcontact trekken.

3. ONDERHOUD

Alvorens iedere willekeurige operatie op de compressor uit te voeren, dient u zich ervan te verzekeren dat:

De algemene lijnschakelaar in de "0" stand staat.

De drukregelaar en de schakelaars op de centrale uitgeschakeld zijn, "0" stand.

De luchttank ontladen is van alle druk.

3.1 OPZUIGFILTER

Het is aangeraden elke 50 werkingsuren de opzuigfilter te demonteren en het filterelement schoon te maken door het uit te blazen met samengeperste lucht (fig. 12).

Het is raadzaam het filterelement minstens èèn maal per jaar te vervangen als de compressor in een schone omgeving werkt; vaker als de omgeving waarin de compressor staat stoffig is.

3.2 CONDENSATER

De compressor maakt condenswater dat zich verzamelt in de tank. Het is nodig het condenswater van de tank dagelijks weg te doen door het afvoerkraantje (fig. 13) onder de tank open te doen.

Opletten als er samengeperste lucht binnenin de fles zit, het water zou er met veel kracht kunnen uitkomen. Aangeraden druk 1-2 bar max.

4. PROBLEEMOPLOSSEN

Verlies van water door de klep onder de drukregelaar

Dit ongemak hangt af van een slechte sluiting van de sluitingsklep, op de volgende wijze tussenkomen (fig. 14).

De tank volledig drukvrij maken.

De zeshoekige kop van de klep losschroeven.

Zowel het rubberen schijfje (A) als de plaats waarop het zit grondig schoonmaken. Alles terug perfect monteren.

Luchtverlies

Kan afhangen van een slechte sluiting van een verbinding, alle verbindingen controleren door ze nat te maken met water en zeep

Afname van het rendement. Veelvuldig starten. Lage drukwaarden.

Overmatige vraag naar prestaties of eventuele lekkage uit koppelingen en/of leidingen. Mogelijkheid verstopt aanzuigfilter.

Vervang de pakkingen van de koppelingen of vervang het filter.

De compressor draait maar laadt niet

Kan te wijten zijn aan de breuk van de kleppen of van een pakking tussenkomen door het beschadigde deel te vervangen.

De compressor start niet.

Als de compressor heeft moeite met het starten, controleer dan of:

de stroomvoorziening overeenkomt met die op het typeplaatje, elektrische verlengsnoeren de juiste diameter of lengte, de omgevingstemperatuur te lage temperaturen (onder 0 ° C), de thermische beveiliging is geactiveerd.

De compressor stopt niet

Als de compressor niet stopt wanneer de maximum druk bereikt wordt treedt de veiligheidsklep van de tank in werking. Het is nodig contact op te nemen met de dichtstbijzijnde geautoriseerde assistentiedienst voor de herstelling.

5. NOTITIE

5.1 TECHNISCHE GEGEVENS

- Controleer het typeplaatje (fig.8).
- Voor de Europese markt zijn de compressoren gebouwd overeenkomstig met de Richtlijn CE.
- Geluidsniveau gemeten in vrij veld op 1 m afstand ±3dB (A) bij de maximum gebruiksdruk. De waarde van het geluidsniveau kan stijgen van 1 tot 10 dB(A) in functie van de omgeving waarin de compressor wordt geïnstalleerd.

5.2 OSPLAG VAN DE VERPAKTE EN

ONVERPAKTE COMPRESSOR

Zolang de compressor nog is verpakt, moet die worden opgeslagen op een droge plaats bij een temperatuur tussen + 5° C en + 45° C. Voor-kom daarbij dat de compressor wordt blootgesteld aan weersinvloeden.

Zolang de compressor niet wordt gebruikt nadat die is uitgepakt, bijvoorbeeld in afwachting van de ingebruikneming of vanwege een onderbreking in de productie, moet die worden beschermd met doeken, om te voorkomen dat stof op de mechanismen terecht komt. Indien de compressor langere tijd niet wordt gebruikt, moet de olie worden verversen en de werking worden gecontroleerd.

5.3 PNEUMATISCHE VERBINDINGEN

Zich ervan vergewissen steeds pneumatische buizen te gebruiken voorsamengeperste lucht die gekenmerkt zijn door een maximum drukaangepast aan die van de compressor. De buis niet trachten te herstellen als ze beschadigd is.

1. INTRODUKTION

1.1 VIGTIGE OPLYSNINGER

Læs omhyggeligt alle vejledningerne vedrørende drift, sikkerhedsråd samt advarsler.

Størsteparten af alle ulykkestilfælde med kompressoren skyldes manglende overholdelse af de basale sikkerhedsregler. Disse ulykkestilfælde vil kunne undgås ved i tide at identificere de situationer, der indebærer risiko og ved at overholde sikkerhedsreglerne.

Vedrørende de basale sikkerhedsregler henvises til afsnittet "SIKKERHED" i denne vejledning samt til afsnittet om brug og vedligeholdelse af kompressoren.

De risikofyldte situationer der skal undgås for at forhindre risikoen for alvorlige læsioner eller beskadigelse af maskinen er angivet i afsnittet "ADVARSLER", på kompressoren eller i selve brugervejledningen.

Sørg for altid kun at anvende kompressoren korrekt og i overensstemmelse med producentens vejledning, med mindre der er absolut sikkerhed for, at det ikke kan være til fare hverken for brugeren eller for personer, der opholder sig i nærheden.

BETYDNINGEN AF DE ORD DER ANGIVER FARE ADVARSEL: angiver en situation der vil kunne indebære risiko, hvis den ignoreres.

BEMÆRK: understreger en vigtig oplysning

1.2 SIKKERHED

1. RØR IKKE VED DE DELE, DER ER I BEVÆGELSE. Læg aldrig hænder, fingre eller andre dele af kroppen i nærheden af de dele af kompressoren, der er i bevægelse.

2. ANVEND IKKE KOMPRESSOREN UDEN DE PÅSATTE BESKYTTELSESANORDNINGER. Anvend aldrig kompressoren, uden at alle beskyttelsesanordningerne er anbragt rigtigt (f.eks. strømliniebeklædning, beskyttelseskærm for rem, sikkerhedsventil). Hvis vedligeholdelseseftersyn eller servicering kræver, at disse fjernes, skal man være opmærksom på, at de er blevet påsat igen og sidder korrekt, før kompressoren tages i brug igen.

3. BÆR ALTID BESKYTTELSESBRILLER. Bær altid beskyttelsesbriller eller lignende til beskyttelse af øjnene. Ret ikke trykluft direkte mod dele af egen eller andres krop.

4. BESKYT MOD ELEKTRISK STØD. Foregrib utilsigtet kontakt af kroppen med kompressorens metaldele som rør, beholder eller metaldele med jordforbindelse. Anvend aldrig kompressoren, hvor der er vand eller fugt.

5. AFBRYD KOMPRESSOREN FRA ELNETTET Afbryd kompressoren fra elnettet, og tøm beholderen helt for tryk, før der foretages servicering, eftersyn, vedligeholdelse, rengøring, udskiftning eller kontrol af de enkelte dele.

6. UTILSIGTET START. Flyt ikke kompressoren, når den er tilsluttet elnettet, eller når beholderen er under tryk. Sørg for, at kontakten til pressostaten er indstillet på OFF, før kompressoren tilsluttes elnettet.

7. KORREKT OPBEVARING AF KOMPRESSOREN

Når kompressoren ikke er i brug, skal den opbevares i et tørt lokalt beskyttet mod atmosfæriske kræfter. Den skal holdes uden for børns rækkevidde.

8. ARBEJDSOMRÅDE Sørg for at holde arbejdsområdet rent, og fjern eventuelt ikke nødvendigt værktøj. Sørg for at holde arbejdsområdet godt ventileret. Anvend ikke kompressoren ved tilstedeværelsen af brændbare væsker eller gas. Kompressoren kan frembringe gnister under drift. Anvend ikke kompressoren i situationer, hvor der kan forekomme lak, benzin kemiske substanser, klæbemateriale og andet brændbart eller eksplosivt materiale.

9. SKAL HOLDES UDEN FOR BØRNS RÆKKEVIDDE Undgå at børn og andre kommer i kontakt med kompressorens forsyningskabel, alle uvedkommende skal opholde sig i en passende sikkerhedsafstand fra arbejdsområdet.

10. ARBEJDSTØJ Bær ikke løstsiddende tøj eller smykker, der kan komme ind i de dele, der bevæger sig. Bær om nødvendigt hætte til at dække håret med.

11. BEHANDL FOSYNINGSKABLET KORREKT Afbryd ikke det elektriske stik ved at trække i forsyningskablet. Hold kablet langt væk fra varme, olie og skarpe overflader. Træd ikke på det elektriske kabel eller udsæt det for tunge genstande.

12. FORETAG OMHYGGELIG VEDLIGEHOLDELSE Følg vejledningen vedrørende smøring af kompressoren (gælder ikke for oilless). Efter jævnligt forsyningskablet, og i tilfælde af beskadigelse skal det repareres eller udskiftes af det autoriserede servicecenter. Kontroller, at kompressoren ikke viser synlige udvendige fejl. Ret eventuelt henvendelse til nærmeste autoriserede servicecenter.

13. ELEKTRISKE FORLÆNGERLEDNINGER TIL UDENDØRS BRUG Når kompressoren anvendes uden dørs, må der kun anvendes elektriske forlængerledninger, der er beregnet til udendørs brug og mærket som sådan.

14. PAS PÅ Udvis forsigtighed, når De arbejder, og brug almindelig sund fornuft. Anvend ikke kompressoren, når De er træt. Kompressoren må aldrig anvendes ved indtagelse af alkohol, narkotika eller sløvende medicin.

15. KONTROLLER DEFEKTE DELE ELLER UDSLIP AF LUFT Før kompressoren igen tages i brug i tilfælde af defekte beskyttelsesanordninger eller dele, skal disse kontrolleres grundigt for at fastslå, om de kan fungere i sikkerhed og som beregnet. Alle beskadigede dele skal repareres eller erstattes af et autoriseret servicecenter eller udskiftes, som angivet i brugervejledningen. **ANVEND IKKE KOMPRESSOREN, HVIS PRESSOSTATEN ER DEFEKT.**

16. ANVEND KUN KOMPRESSOREN TIL DEN BRUG, DER ER SPECIFICERET I FØLGENDE BRUGERVEJLEDNING. Kompressoren er en maskine, der producerer trykluft. Anvend aldrig kompressoren til andet brug end det, der er specificeret i brugervejledningen.

17. ANVEND KOMPRESSOREN KORREKT Lad kompressoren fungere i overensstemmelse med de vejledninger, der er angivet i denne manual. Lad aldrig børn eller ukundige personer bruge kompressoren.

18. KONTROLLER, AT SKRUER, BOLTE OG DÆKSEL ER FORSVARLIGT FASTGJORT. Kontroller, at skruer, bolte og typeplade er forsvarligt fastgjort. Kontroller jævnligt, at de er godt fastspændte.

19. HOLD UDSUGNINGSRISTEN REN Hold mo-

tores ventilationsrist ren. Rens jævnligt denne rist, hvis arbejdsmiljøet er meget snavset.

20. LAD KOMPRESSOREN FUNGERE VED NOMINEL SPÆNDING Lad kompressoren fungere med den spænding, der er specielt cøret på typepladen med de elektriske data. Hvis kompressoren anvendes ved en højere spænding end den nominelle, vil motoren dreje hurtigere, hvad der kan beskadige enheden ved at motoren brændes.

21. ANVEND ALDRIG KOMPRESSOREN, NÅR DEN ER DEFEKT Hvis kompressoren under drift udsender underlig støj eller har overdrevent store vibrationer eller virker defekt, skal den omgående standses og dens funktion kontrolleres, eller det nærmeste autoriserede servicecenter skal kontaktes.

22. RENS IKKE DELE I PLASTIK MED OPLØSNINGS-MIDLER Opløsningsmidler som benzin, fortyndingsmidler, dieselolie eller andre substanser med alkoholindhold kan beskadige plastdelene, gnid ikke disse komponenter, hvor der er dele i plastik. Rens eventuelt disse dele med en blød klud og sæbevand eller med egnede rengøringsmidler.

23. ANVEND KUN ORIGINALE RESERVEDELE. Anvendelse af ikke originale reservedele forårsager bortfald af garantien og dårlig funktion af kompressoren. De originale reservedele kan rekvireres hos de autoriserede forhandlere.

24. FORETAG IKKE ÆNDRINGER PÅ KOMPRESSOREN Foretag ikke ændringer på kompressoren. Konsulter et autoriseret servicecenter i tilfælde af reparationer. En ikke autoriseret ændring kan formindske kompressorens ydelser, men den kan ligeledes være årsag til alvorlige ulykkestilfælde for de personer, der ikke har det nødvendige tekniske kendskab til at udføre ændringer.

25. SLUK PRESSOSTATEN NÅR KOMPRESSOREN IKKE ER I BRUG Når kompressoren ikke er i brug, skal pressostathåndtaget indstilles på "0" (OFF), kompressoren afbrydes fra strømmettet, og forbindelseshanen åbnes for at tømme beholderen for trykluft.

26. RØR IKKE VED KOMPRESSORENS VARME DELE For at undgå forbrændinger må rørene, motoren og alle de varme dele ikke berøres.

27. RET ALDRIG LUFTSTRÅLEN DIREKTE MOD KROPPEN For at undgå risici må luftstrålen aldrig rettes mod personer eller dyr.

28. TØMNING AF KONDENS Vand FRA BEHOLDEREN Beholderen skal tømmes dagligt. Levetiden for luftbeholderen afhænger hovedsageligt af driftsmiljøet. Undgå at installere kompressoren i snavsede og korroderende omgivelser, da dette kan reducere beholderens levetid betydeligt.

29. STANDS IKKE KOMPRESSOREN VED AT TRÆKKE I FORSYNINGSKABLET Tryk på pressostatkontakten "OI" (ON/OFF) for at standse kompressoren.

30. TRYKLUFTRKREDSLØB Anvend rør og anbefalet trykluftsværktøj, der tåler samme eller højere temperaturer end kompressorens maksimale driftstryk.

1.3 NYTTIGE RÅD FOR EN GOD FUNKTION

- For at opnå en god funktion af maskinen med fuld kontinuerlig belastning ved det maksimale driftstryk, skal det sikres, at rumtemperaturen i det lokale, hvori der arbejdes ikke overstiger +25°C.
- Kompressoren er fremstillet til funktion ved det intermittenforhold, der er specificeret på identifikationskillet (eksempel: S3-25 betyder drift i 2,5 minutter og herefter afbrydelse i 7,5 minutter).
- Elektrokompessorerne på hjul med effekt over eller lig med 3Hp er bestemt til indendørs brug.

1.4 VEJLEDNINGER FOR TILSLUTNING AF JORDFORBINDELSE.

Denne kompressor skal være tilsluttet jordforbindelse, når den er i brug for at beskytte brugeren mod elektrisk stød.

Den enfasede kompressor er udstyret med et to-polet kabel samt jordforbindelse.

Den trifasede kompressor leveres med elektrisk kabel uden stik. Tilslutningen til elnettet skal foretages af en autoriseret tekniker.

Det anbefales, aldrig at adskille kompressoren eller at foretage andre tilslutninger til pressostaten. Reparationer må kun udføres af autoriserede servicecentre eller andre kvalificerede centre.

Glem ikke, at jordforbindelsesledningen er den, der er gul/grøn. Tilslut aldrig denne grønne ledning til en strømførende terminal.

Tilkald ved tvivlstilfælde en elektriker, der kan kontrollere jordforbindelsen.

1.5 FORLÆNGERLEDNING

Benyt kun forlængerledninger med stik og jordforbindelse, benyt ikke beskadigede eller sammenklemte forlængerledninger. En for tynd forlængerledning kan forårsage spændingsfald og dermed mindre effekt og en overdreven opvarmning af apparatet.

Kompressorens forlængerledning skal have et tværsnit, der svarer til længden i følge disse parametre (Se tabel A - side 8).

ADVARSEL Anvend aldrig kompressoren med beskadiget elkabel eller forlængerledning. Anvend aldrig kompressoren i eller i nærheden af vand eller i nærheden af risikofyldte omgivelser, hvor der kan forekomme elektriske udladninger.

2. INSTALLATION-START

2.1 INSTALLATION

- Efter at have taget kompressoren ud af emballagen (fig. 1) og kontrolleret, om den er i perfekt stand og ikke har lidt skade under transporten, skal der foretages følgende:
 - Påsæt hjulene og den lille gummiring på beholderen, hvis de ikke allerede er påsat ved at følge de vejledninger, der findes på fig. 2.
 - Anbring kompressoren, på et gennemventileret sted, hvor den er beskyttet mod atmosfæriske kræfter, og hvor der ikke er eksplosionsfare.
 - Hvis fladen hælder og er glat (fig.3), skal det

kontrolleres, at kompressoren ikke flytter sig under brug, hvis dette er tilfældet, skal hjulene fastlåses med to kiler. Hvis fladen er en hylde, skal det sikres, at den ikke kan falde ned ved at fastgøre den på passende måde

- For at opnå en god ventilation og en effektiv afkøling er det vigtigt, at kompressorens remseskytelses-skærm befinder sig i en afstand på mindst 50 cm fra alle vægge (fig. 4). De kompressorer, der er monteret på en beholder med faststående fødder, skal ikke fastgøres for fast til gulvet, og der anbefales en montering med fire antivibrerende støtter.

2.2 ELTILSLUTNING

De enfasede kompressorer leveres komplet med elkabel og stik til to-polet strøm+jordforbindelse. Det er vigtigt at tilslutte kompressoren til en elektrisk stikkontakt udstyret med jordforbindelse. (fig.7)

De trefasede kompressorer skal installeres af en autoriseret tekniker. De trefasede kompressorer leveres uden stik. Tilslut et elstik med klyk til skrue samt stopring (fig.7) ved at følge tabellen B (side 8).

Enhver skade forårsaget af forkerte tilslutninger af elforsyningen til elnettet udelukker automatisk garanti-dækning af de elektriske dele. **For at undgå forkerte tilslutninger anbefales det at kontakte en autoriseret tekniker.**

2.3 START

Kontroller, at nettets spænding svarer til den spænding, der er angivet på den lille typeplade med de elektriske data (fig.9), den tilladte marginen skal holdes inden for $\pm 5\%$.

Første gang de trefasede kompressorer igangsættes, er det vigtigt at kontrollere, at afkølingsventilatorhjulet drejer i den rigtige retning, dette kontrolleres ved hjælp af den pil, der sidder på remseskytelses-skærmen eller på strøm-liniebeklædningen.

Indsæt stikket i stikkontakten (fig.9), start kompressoren og indstil pressostatens håndtag på "I". Kompressorens funktion er fuldautomatisk og styret af pressostaten, der standser kompressoren, når trykket i beholderen når den maksimale værdi og starter den igen, når trykket falder til minimumsværdien.

Trykforskellen mellem den maksimale og den minimale værdi er normalt ca. 2 bar (29 psi).

Efter at have tilsluttet kompressoren til elnettet skal den lades med det højeste tryk for at kontrollere dens funktion.

2.4 BESKYTTELSE MOTOR

- Motoren på kompressorerne er udstyret med en automatisk varmebeskyttelse, der er anbragt inde i ledere, der standser ompressoren, når motorens temperatur når for høje værdier.

Hvis denne aktiveres, går kompressoren automatisk i gang igen efter 10 - 15 minutter.

- De trefasede kompressorer skal være tilsluttet en stikkontakt, der er beskyttet med en passende differentiale-kontakt (termisk magnet, se tabel C - side 8).

2.5 REGULERING AF ARBEJDSTRYKKET

Det er ikke nødvendigt altid at anvende det maksimale arbejdstryk, tværtimod har det anvendte trykluftværk-

tøj ofte brug for mindre tryk. Det er nødvendigt at regulere trykket særligt omhyggeligt på de kompressorer, der er udstyret med en trykmåler.

Løsn trykbegrænsere håndtag ved at trække det opad, indstil trykket på den ønskede værdi ved at dreje håndtaget i urets retning for at forøge trykket og mod uret for at formindske det, når det optimale tryk er nået, skal håndtaget fastlåses ved at trykke det nedad (fig. 10).

På de trykbegænsere, der ikke er udstyret med en trykmåler, kan reguleringen af trykket aflæses på den graderede skala, der sidder på selve trykbegrænseren. På de trykbegænsere, der er udstyret med en trykmåler, aflæses reguleringen af trykket på selve trykmåleren.

ADVARSEL: Visse trykregulatorer er ikke forsynet med "push to lock" og trykket justeres derfor blot ved at dreje knoppen.

2.6 PAS PÅ

- Undgå at løse tilslutninger, når beholderen er under tryk, sørg altid for, at beholderen er tømt for tryk.

- Det er ikke tilladt at udføre huller, svejsninger eller forandringer på trykluftbeholderen.

- Foretag ikke indgreb på kompressoren uden først at have trukket stikket ud af stikkontakten.

- Rumtemperatur ved drift 0°C +35°C.

- Ret ikke vandstråler eller brændbare væsker mod kompressoren.

- Anbring ikke brændbare genstande i nærheden af kompressoren

- Når kompressoren ikke er i brug, skal pressostaten indstilles på "0" (OFF) (slukket).

- Ret aldrig trykluftstråler mod personer eller dyr.

- Flyt ikke kompressoren, når der er tryk i beholderen.

- Vær opmærksom på, at nogle af kompressorens dele som topstykker og afgangsrør kan nå meget høje temperaturer. Rør ikke ved disse dele for at undgå forbrændinger.

- Flyt kompressoren ved at løfte den eller trække i de håndtag eller hanke, der sidder på den.

- Børn og dyr må ikke komme i nærheden af maskinens arbejdsområde.

- Hvis apparatet anvendes til lakering:

- a) Arbejd ikke i lukkede rum eller i nærheden af flammer
- b) Sørg for, at det rum, hvori der arbejdes har en passende udluftning

- c) Beskyt næse og mund med en egnet maske.

- Anvend ikke kompressoren i tilfælde af beskadiget elkabel eller stik, men kontakt det autoriserede servicecenter for udskiftning med originale dele.

- Ved anbringelse på en hylde eller en flade, der befinder sig over gulvhøjde skal kompressoren fastgøres for at undgå, at den kan falde ned under brugen.

- Læg ikke hænder eller genstande inde i beskyttelsesristene for at undgå fysiske skader eller skader på kompressoren.

- Brug ikke kompressoren som våben mod personer, genstande eller dyr for at undgå alvorlige skader.

- Tag altid stikket ud af den elektriske stikkontakt efter endt brug af kompressoren.

3. VEDLIGEHOLDELSE

Før der foretages nogen form for indgreb på kompressoren, skal der sikres følgende:

Den elektriske hovedkontakt står på "0". Pressostaten og kontakterne på det elektroniske betjeningspanel er slået fra, position "0".

Luftbeholderen er tømt for tryk.

3.1 UDSUGNINGSFILTRER

Det er hensigtsmæssigt efter 50 arbejdstimer at skille udsugningsfiltret ad og rense det filtrerende element ved at blæse med trykluft (fig. 12).

Det tilrådes at udskifte det filtrerende element mindst en gang om året, hvis kompressoren arbejder i et rent arbejdsmiljø, oftere, hvis der er støvet, der hvor kompressoren er anbragt.

1.2 KONDENS Vand

Det er nødvendigt at tømme beholderen for kondensvand daglige ved at åbne for udtømningsshanen (fig.13), der sidder under beholderen.

Udvis forsigtighed, hvis der er trykluft til stede i beholderen, da vandet i så fald vil kunne komme ud med stor kraft. Det anbefales tryk er på 1 + 2 bar max.

4. UDBEDRING VED MINDRE FEJLFUNKTIONER

Luftudslip fra ventilen under pressostaten

Dette skyldes en mangelfuld tætning af holdeventilen, foretag følgende indgreb (fig. 14).

Tøm beholderen fuldstændigt for tryk

Skru det sekskantede ventilhoved af Rens omhyggeligt både gummiskiven (A) og dens holder

Luftudslip

Dette kan skyldes mangelfuld tætning af tilslutningerne, kontroller alle tilslutningerne ved at gøre dem våde med sæbevand.

Reduktion af ydelse. Hyppige starter. Lave trykværdier.

For intensiv brug eller eventuelle lækager fra samlinger og/eller slanger. Rengør det tilstoppede sugfilter.

Udskift koblingernes pakninger. Rengør eller udskift filteret.

Kompressoren kører rundt men oplades ikke

Det kan skyldes, at ventilerne eller en pakning er blevet beskadiget, udskift de beskadigede dele.

Kompressoren starter ikke, skal følgende kontrolleres:

At netspændingen svarer til den spænding, der er angivet på typepladen. At der ikke anvendes elektriske forlængerledninger med forkert værsnit eller længde. At rumtemperaturen, hvor der arbejdes, ikke er for lav. (under 0°C). At elnettet forsynes med elektricitet.

Kompressoren standser ikke

Hvis kompressoren ikke standser ved opnåelse af det maksimale tryk, aktiveres sikkerhedsventilen i beholderen. Det nærmeste servicecenter skal kontaktes i tilfælde af reparation.

5. BEMÆRK:

5.1 TEKNISKE SPECIFIKATIONER

- Se data mærkat på kompressoren (fig.8).
- Til det europæiske marked er kompressorernes beholdere fremstillet i overensstemmelse med Direktivet CE.
- Støjniveau målt i et frit område med en afstand på 1 m ±3dB(A) ved maksimalt arbejdsstryk.
- Lydniveauet kan øges fra 1til 10 dB(A) afhængigt af de omgivelser, hvor kompressoren installeres.

5.2 OPBEVARING AF KOMPRESSOR INKL.

EMBALLAGE/EKSKL.EMBALLAGE

Inden kompressoren tages i brug første gang (dvs. inden fjernelse af emballagen) skal kompressoren opbevares på et tørt sted med temperaturer på + 5 °C og + 45 °C.

Kompressoren skal placeres således, at den ikke udsættes for skiftende vejforhold.

I forbindelse med afbrydelse af kompressoren (dvs. efter fjernelse af emballagen) skal kompressoren dækkes med presenninger for at hindre, at støvet trænger ind i mekanismerne.

Det er nødvendigt at skifte olien og kontrollere kompressorens funktion, hvis den ikke skal benyttes i længere perioder.

5.3 PNEUMATISKE TILSLUTNINGER

Sørg for altid at benytte pneumatiske slanger/rør beregnet til trykluft, der har maks. tryk specifikationer, der passer til kompressorens. Forsøg ikke at reparere slangen/røret, hvis det er defekt.

1. INTRODUKTION

1.1 VIKTIG INFORMATION

Läs användnings- och underhållsinstruktionerna, säkerhetsföreskrifterna och varningarna i manualen mycket noga. Huvuddelen av alla olyckor som inträffar under användningen av kompressorn, beror på att användaren inte följer de grundläggande säkerhetsreglerna. Genom att identifiera de situationer som kan vara farliga och genom att följa säkerhetsreglerna, kan användaren undvika de flesta olyckor. Använd kompressorn endast för det ändamålet som tillverkaren har specificerat.

FÖRVARA DENNA BRUKS- OCH UNDERHÅLLSMANUAL OCH SE TILL ATT DEN FINNS TILLGÄNGLIG FÖR DE PERSONER SOM SKA ANVÄNDA MASKINEN!

SIGNALERINGSORDENS BETYDELSE

VARNING: avser en situation som kan vara farlig och som kan förorsaka allvarliga skador, om varningen inte följs.

FÖRSIKTIGT: avser en farlig situation som kan förorsaka lättare person- och maskinskador.

OBS: understryker viktig information.

1.2 SÄKERHET

VARNING:

EN FELAKTIG ANVÄNDNING OCH ETT DÅLIGT UNDERHÅLL AV DENNA KOMPRESSOR KAN FÖRORSAKA FYSISKA KROPPSSKADOR PÅ ANVÄNDAREN. FÖR ATT UNDVIKA DESSA RISKER, BER VI DIG ATT LÄSA FÖLJANDE INSTRUKTIONER NOGA. LÄS ALLA INSTRUKTIONER

1. **RÖR INTE DE RÖRLIGA DELARNA.** Ha aldrig händerna, fingrarna eller andra kroppsdelar nära kompressorns rörliga delar.

2. **ANVÄND INTE KOMPRESSORN UTAN SKYDDEN PÅSATT.** Använd aldrig kompressorn utan att alla skydden sitter på rätt plats (t.ex. beklädnad, remskydd, säkerhetsventil). Om underhålls- eller servicearbetet kräver avmontering av dessa skydd, måste du se till att skydden sitter ordentligt på plats innan du använder kompressorn igen.

3. **ANVÄND ALLTID SKYDDSGLASÖGON.** Använd alltid skyddsglasögon eller likvärdigt skydd för ögonen. Rikta aldrig tryckluften mot de egna eller andras kroppsdelar.

4. **SKYDDA DIG MOT ELEKTRISKA STÖTAR.** Förhindra oavsiktliga kontakter mellan kroppen och kompressorns metalldelar, som till exempel rör, tanken eller de metalldelar som är jordade. Använd aldrig kompressorn nära vatten eller i fuktiga områden.

5. **FRÄNKOPPLING AV KOMPRESSORN.** Koppla ifrån kompressorn från strömkällan och töm tanken alldeles på tryck innan du utför någon typ av service, inspektion, underhåll, rengöring, utbyte eller kontroll.

6. **OFRIVILLIG IGÄNGSÄTTNING.** Transportera inte kompressorn medan den är kopplad till strömkällan eller när tanken är under tryck. Se till att tryckmätarens strömbrytare befinner sig i OFF-läget innan du kopplar kompres-

sorn till strömkällan.

7. **FÖRVARA KOMPRESSORN PÅ LÄMPLIGT VIS.** När kompressorn inte ska användas bör den förvaras i en torr lokal där den är skyddad mot atmosfärisk påverkan. Håll kompressorn borta från barn.

8. **ARBETSOMRÅDE** Håll arbetsområdet rent och avlägsna eventuellt de verktyg som inte behövs i arbetsområdet. Håll arbetsområdet ordentligt ventilerat. Använd inte kompressorn i närheten av brandfarliga vätskor eller gas. Kompressorn kan ge upphov till gnistor under bruket. Använd inte kompressorn i närheten av målarfärg, bensin, kemiska ämnen, lim eller annat brandfarligt eller explosivt material.

9. **HÅLL BARN PÅ AVSTÅND** Se till att barn och andra personer håller sig på avstånd från kompressorns nätsladd. Alla obehöriga ska hålla sig på ett säkerhetsavstånd från arbetsområdet.

10. **ARBETSKLÄDER** Bär inte löst hängande kläder eller smycken, eftersom de kan fastna i maskinens rörliga delar. Använd skydd-smössa för att täcka håret om så behövs.

11. **ANVÄND NÄTSLADDEN PÅ RÄTT SÄTT** Dra inte ut kontakten genom att slita i nätsladden. Håll nätsladden borta från hetta, olja och vassa ytor. Kliv inte på nätsladden och ställ inte tunga föremål på den.

12. **UNDERHÅLL KOMPRESSORN NOGA** Följ instruktionerna för smörjning (gäller inte för oljefria maskiner). Inspektera nätsladden regelbundet och om den är skadad, ska den genast repareras eller bytas ut av ett auktoriserat servicecentral. Undersök kompressorns utsida för att se om den har synliga fel. Vänd dig eventuellt till närmaste servicecentral.

13. **ELEKTRISKA FÖRLÄNGNINGSSLADDAR FÖR UTOMHUSBROK** När kompressorn används utomhus, ska du bara använda förlängningssladdar som är särskilt avsedda för utomhusbruk och märkta för detta.

14. **VARNING** Var koncentrerad på det du håller på med. Använd vanligt sunt förnuft. Använd inte kompressorn om du är trött. Kompressorn ska aldrig användas under inverkan av alkohol, droger eller mediciner som ger dåsigheit.

15. **KONTROLLERA OM DET FINNS TRASIGA DELAR ELLER LUFTLÄCKAGE** Innan du använder kompressorn igen, måste du kontrollera om skydd eller andra delar skadats. Kontrollera detta noga för att avgöra om de kan fungera på säkert sätt. Kontrollera inställningen på de rörliga delarna, rören, manometrarna, tryckreducerarna, de pneumatiska kopplingarna och alla andra delar som kan vara av vikt för den normala funktionen. Varje skadad del måste repareras eller bytas ut av personal vid ett auktoriserat servicecenter eller bytas ut i enlighet med instruktionerna i bruksanvisningen. **ANVÄND INTE KOMPRESSORN OM TRYCKMÄTAREN ÄR DEFEKT.**

16. **ANVÄND KOMPRESSORN BARA FÖR DE APPLIKATIONER SOM SPECIFICERATS I DENNA BRUKSANVISNING.** Kompressorn är en maskin som producerar tryckluft. Använd aldrig kompressorn för annat bruk än det som specificerats i bruksanvisningen.

17. ANVÄND KOMPRESSORN PÅ RÄTT SÄTT Använd kompressorn i enlighet med instruktionerna i denna bruksanvisning. Låt inte kompressorn användas av barn eller av personer som inte känner till kompressorns funktion.

18. KONTROLLERA ATT ALLA SKRUVAR, BULTAR OCH LOCK SITTER ORDENTLIGT FASTSKRUVADE. Kontrollera att varje skruv, bult och skylt sitter ordentligt fastskruvad. Kontrollera regelbundet att de sitter fast.

19. SE TILL ATT INSUGSGRILLEN HÅLLS REN

Se till att motorns ventilationsgrill hålls ren. Rengör grillen regelbundet om arbetsmiljön är mycket smutsig.

20. ANVÄND KOMPRESSORN MED NOMINELL SPÄNNING Använd kompressorn med den spänning som specificerats på plåten för elektriska specifikationer. Om kompressorn används med en spänning som överstiger den som specificerats, kommer motorn att gå för snabbt och enheten kan skadas och leda till att motorn går sönder.

21. ANVÄND ALDRIG KOMPRESSORN OM DEN ÄR DEFEKT Om kompressorn utstöter underliga ljud under användningen, om den skakar för mycket eller verkar vara defekt, ska du omedelbart stanna den och kontrollera dess funktion eller kontakta det närmaste auktoriserade servicecentret.

22. RENGÖR INTE PLASTDELARNA MED LÖSNING-SMEDEL Lösningemedel som bensin, thinner, gasol och andra kemiska ämnen som innehåller alkohol kan skada plastdelarna. Gnugga inte dessa komponenter på plastdelarna. Du kan eventuellt rengöra dessa delar med en mjuk trasa och en lösning av vatten och tvål eller lämplig rengöringsvätska.

23. ANVÄND BARA ORIGINALRESERVDELAR. Användningen av reservdelar som inte är original gör att garantin förverkas och att kompressorn fungerar fel. Originalreservdelarna finns tillgängliga hos de auktoriserade återförsäljarna.

24. MODIFIERA INTE KOMPRESSORN. Vänd dig till ett auktoriserat servicecenter för reparationsarbeten. En ändring som inte auktoriserats kan leda till minskade prestationer hos kompressorn och även försäkra allvarliga skador på de personer som inte har tillräckliga kunskaper för att utföra ändringarna.

25. STÅNG AV TRYCKMÄTAREN NÄR KOMPRESSORN INTE SKA ANVÄNDAS När kompressorn inte ska användas, ska du ställa tryckmätarens kontroll i "0"-läget (OFF), koppla bort kompressorn från nätet och öppna kranen för att tömma ut tryckluften ur tanken.

26. VIDRÖR INTE KOMPRESSORNS VARMA DELAR Vidrör inte rören, motorn och de andra mycket varma delarna, för att undvika brännskador.

27. RIKTA ALDRIG LUFTSTRÖMMEN DIREKT MOT KROPPEN

28. TÖM KONDENSVATTNET UR TANKEN Töm tanken varje dag.

Korrosion måste förhindras: en periodisk serviceinspektion av luftbehållaren måste göras eftersom den inre korrosionen kan göra att stålväggens tjocklek minskar, vilket kan leda till att behållaren brister. Alla tillämp-

liga lokalaföreskrifter måste följas.

29. STOPPA INTE KOMPRESSORN GENOM ATT DRA I NÄTSLADDEN Använd tryckmätarens strömbrytare "O/I" (ON/OFF) för att få kompressorn att stanna.

30. PNEUMATISK KRETS Använd bara rekommenderade rör och pneumatiska verktyg som klarar av ett tryck som överstiger eller motsvarar kompressorns maximala driftstryck.

1.3 RÅD FÖR ATT UPPNÅ HÖGA PRESTATIONER

För att uppnå höga prestationer av maskinen måste du se till att arbetsmiljöns temperatur inte överstiger +25°C.

Denna kompressor är konstruerad för att fungera med den intermittensfaktor som anges på märkplåten över tekniska data (exempel: S3-25 betyder 2,5 min drift och 7,5 min paus)

OBS: de elektriska kompressorerna på hjul med en effekt på 3Hp eller mer är avsedda för inomhusbruk.

1.4 INSTRUKTIONER FÖR JORDNING

Denna kompressor måste jordas före användning för att skydda användaren mot elektriska stötar.

Enfaskompressor har utrustats med en bipolär sladd plus jordsladd.

Trefaskompressor har utrustats med en elsladd utan kontakt. Elkopplingen får bara utföras av en kvalificerad tekniker.

Glöm inte att jordkabeln är den som är grön eller gul/grön. Koppla aldrig denna gröna kabel till en terminal under spänning. Innan du byter ut nätsladdens kontakt, måste du försäkra dig om att jorda kontakten.

Om du inte känner dig säker, ska du kontakta en kvalificerad elektriker och låta honom kontrollera jordningen.

1.5 FÖRLÄNGNINGSSLADD

Använd bara förlängningssladdar med stickkontakt och jordning. Använd aldrig skadade eller klämda förlängningssladdar. Användning av en alltför tunn förlängningssladd kan leda till spänningsfall och följaktligen till en effektförlust och till överhettning av maskinen. Kompressorns förlängningssladd måste ha en diameter som står i förhållande till dess längd enligt tabell A - sida 8.

VARNING - Undvik risker för elektriska urladdningar. Använd aldrig kompressor med en elsladd eller en förlängningssladd som är skadad. Kontrollera elsladdarna regelbundet. Använd aldrig kompressor i eller nära vatten eller i närheten av ett farligt område där elektriska urladdningar kan ske.

2. INSTALLATION OCH ANVÄNDNING

2.1 INSTALLATION

Efter att ha tagit fram kompressorn ur emballaget (fig.1) och kontrollerat att kompressorn är fullkomligt hel, ska du försäkra dig om att den inte har utsatts för skador under transporten, som följer:

Installera hjulen och gummidelen på tankarna där de inte monterats i enlighet med instruktionerna i fig. 2.

Placera kompressorn på väl ventilerad plats där

den är skyddad mot atmosfärisk påverkan och explosionsrisk. Om ytan är lutad och slät (fig.3), måste du kontrollera att kompressorn inte kommer att kunna flytta sig under funktionen. Om den kan det, måste du blockera hjulen med två kilar.

Om ytan är en separat hylla eller en hylla i ett skåp, måste du se till att kompressorn inte kommer att kunna falla, genom att fästa den på lämpligt sätt. För att uppnå en god ventilation och en effektiv avkylning, är det viktigt att kompressorns remskydd är på ett avstånd av åtminstone 50 cm från väggarna (fig. 4).

Kompressorn som monterats på tankar med fasta socklar ska inte fästas i golvet på stelt sätt. Vi råder dig att montera dem med 4 stöd med vibrationskydd.

2.1 ELEKTRISKA KOPPLINGAR

Enfaskompressorerna är komplett utrustade med nätsladd och bipolär kontakt+jordkontakt. Det är viktigt att koppla kompressorn till ett jordat uttag. (fig.7).

Trefaskompressorerna måste installeras av en specialiserad tekniker. Trefaskompressorerna är inte utrustade med kontakt. Koppla den till nätet med en hjälp av en fastskruvbar sladdskena med blockeringshylsa (fig.7), genom att kontrollera tabellen B - sid 8.

Varje skada som förorsakas av en felaktig koppling av nätsladden till nätet, gör att garantin för de elektriska delarna automatiskt förverkas. För att undvika felaktiga kopplingar, är det bäst att vända sig till en specialiserad installationstekniker.

2.3 START

Kontrollera att nätspänningen motsvarar den som indikerats på plåten för elektriska specifikationer (fig. 8). Den tillåtna tolleransnivån får inte avvika mer än $\pm 5\%$.

- Då du sätter på kompressorer som fungerar med trefassspänning för första gången, måste du kontrollera att fläktens rotationsriktning är korrekt, med hjälp av pilen som finns på remskyddet eller på beklädnaden.

- Vrid eller tryck, enligt tryckmätaren, på kontrollen som finns på den övre delen för att ställa den i "0"-läget (fig. 9).

- Sätt in kontakten i uttaget och sätt på kompressorn genom att vrida på tryckmätarens kontroll i "I"-läget. Kompressorns funktion är alldeles automatisk och styrs av tryckmätaren som stoppar den när tankens tryck når maximal nivå och startar den när minimivärdet nås. Vanligtvis utgörs tryckskillnaden av ungefär 2 bar (29 psi) mellan maximalt och minimalt värde.

- Efter att ha kopplat kompressorn till elnätet, ska du ladda den till maximalt tryck och kontrollera att maskinen fungerar korrekt.

2.4 MOTORSKYDD

- Motorn i kompressorn har utrustats med ett särskilt automatiskt värmeskydd som finns inuti vindingarna, och detta skydd gör att kompressorn stannar när motorns temperatur når alltför höga nivåer. Om skyddet aktiveras, kommer kompressorn att starta automatiskt efter 10 - 15 minuter.

- Trefaskompressorerna måste kopplas till ett vägg-

uttag som är skyddat av en lämplig differentialbrytare (termomagnetisk - tabell C - sida 8).

2.5 REGLERING AV ARBETSTRYCK

Det är inte alltid nödvändigt att använda max. arbetstryck, tvärtom så kräver ofta tryckluftswerktygen mindre tryck.

I de kompressorer som utrustats med tryckreducerare, är det nödvändigt att reglera arbetstrycket noga: lossa på tryckreducerarens kontroll genom att dra den uppåt, reglera trycket till önskat värde genom att vrida kontrollen medsols för att öka värdet, eller motsols för att minska det. Efter att ha uppnått önskat tryck, ska du blockera kontrollen genom att trycka den nedåt (fig. 10).

I tryckreducerare utan manometer, är tareringstrycket synligt i den graderade skalan på reduceraren själv. Om den inte anges, måste en tryckreduceringsventil på kraftledningen av användaren.

2.6 SÄKER ANVÄNDNING AV KOMPRESSORN

- Undvik absolut att skruva loss kopplingarna i tanken då den är under

- tryck. Det är absolut förbjudet att borra hål, svetsa eller med avsikt deformera tryckluftstanken.

- Utför inga modifikationer på kompressorn förrän du har kopplat ut nätsladden ur vägguttaget.

- Arbetstemperatur 0°C +35°C.

- Rikta aldrig vattenstrålar eller brandfarliga vätskor mot kompressorn.

- Placera aldrig brandfarliga föremål nära kompressorn.

- Rikta aldrig tryckluftsstrålen mot personer eller djur.

- Transportera aldrig kompressorn med tanken under tryck.

- Akta dig eftersom vissa delar av kompressorn, som huvud och tillförselrören kan nå mycket höga temperaturer. Rör aldrig dessa delar, annars kan du utsättas för brännskador. (fig.11).

- Barn och djur måste hållas på avstånd från maskinens aktionsradie.

- Om du använder kompressorn för att måla:

- a) Använd den inte i stängda rum eller i närheten av eld.

- b) Se till att arbetsmiljön har ett tillräckligt luftutbyte.

- c) Skydda näsa och mun med därför avsett munskydd.

- Om elsladden eller kontakten är skadad, ska du inte använda kompressorn.

- Sätt aldrig in föremål eller händerna i skyddsgrillen för att undvika fysiska skador och skador på kompressorn.

- Undvik att använda kompressorn som tillhygge mot personer, saker eller djur, för att undvika allvarliga skador.

- Efter att ha avslutat användningen av kompressorn, ska du alltid dra ut nätsladden ur vägguttaget.

3. UNDERHÅLL

Innan underhåll utförs på kompressorn ska du försäkra dig om följande:

Huvudströmbrytaren står i "0"-läget.

Lufttanken inte är under tryck.

Elkabeln har blivit frånkopplad från strömkällan.

Vent på kompressor køle

3.1 INSUGSFILTRET

Var 50:e arbetsstimme bör du demontera insugsfiltret och rengöra filterelementet genom att använda tryckluft (fig.12).

Vi råder dig att byta ut filterelementet åtminstone en gång om året om kompressorn används i en ren miljö eller oftare om miljön som kompressorn används i är dammig.

3.2 KONDENSVATTEN

Kompressorn genererar kondensvatten som lagras i tanken.

Det är nödvändigt att tömma kondensvattnet ur tanken tanken varje dag öppna tömningskranen (fig. 13) under tanken.

Var försiktig om det finns tryckluft inuti flaskan, eftersom vattnet kan forsa ut med stor kraft. Rekommenderat tryck 1 ÷ 2 bar max.

4. FÖRFARANDE VID SMÅ STÖRNINGAR

Luftläckage under tryckmätarens ventil

Detta problem beror på att stoppventilen inte sitter ordentligt åtskruvad. I så fall, ska du göra följande: (fig.14).

Töm tanken alldeles på tryck

Skruva loss ventilens sexkantshuvud

Rengör noga både gummiskivan (A) och dess säte

Montera tillbaka alla delarna ordentligt.

Luftläckage

Kan bero på en dålig åtskruvning av någon fog. Kontrollera alla fogar genom att blöta ned dem med en vatten- och tvållösning.

Försämrad kapacitet. Täta starter. Låga tryckvärden.

Intensiv användning eller eventuella läckage från kopplingar och/eller slangar. Igensatt insugsfilter.

Byt ut kopplingarnas packningar. Rengör eller byt ut filtret.

Kompressorn går men laddas inte

Detta kan bero på att ventilerna eller en packning har gått sönder. Byt ut den skadade delen.

Kompressorn startar inte

Om det är svårt att starta kompressorn, ska du kontrollera:

Att nätspänningen motsvarar den som anges på plåten. Att de förlängningssladdar som används inte har en diameter eller en längd som inte motsvarar angivna värden. Att arbetsmiljön inte är för kall. (Under 0°C). Att värmeskyddet inte aktiverats. Att elnätet förses med ström.

Kompressorn stannar inte

Om kompressorn inte stannar efter att ha uppnått maximalt tryck, aktiveras tankens säkerhetsventil. I så fall, måste du kontakta närmaste auktoriserade servicecenter för att reparera kompressorn

5.OBS

5.1 TECHNISCHE GEGEVENS

- Se dataetikett på kompressorn.
- Kompressorerna har konstruerats i enlighet med Direktivet CE för den europeiska marknaden.
- Ljudnivå som uppmätts på fri plats på ett avstånd av 1 m ±3dB(A) vid maximalt arbetstryck. Ljudnivåns värde kan öka från 1 till 10 dB(A) enligt den arbetsmiljö som kompressorn installerats i.

5.2 FÖRVARING AV KOMPRESSOR

MED OCH UTAN EMBALLAGE

Förvara den emballerade kompressorn på en torr plats med en temperatur på mellan +5 °C och +45 °C innan den tas i bruk. Skydda kompressorn mot väder och vind. Efter upppackningen ska du skydda kompressorn med presenningar om den inte är i drift eller under produktionsuppehållen. Detta för att förhindra att damm samlas på mekanismerna. Det är nödvändigt att byta ut oljan och kontrollera kompressorns funktion om den inte ska användas under en längre tid.

5.3 PNEUMATISCHE AANSLUITINGEN

Gebruik altijd pneumatische slangen voor perslucht met maximale drukeigenschappen die geschikt zijn voor de compressor. Probeer de slang niet te repareren, als hij defect is.

1. JOHDANTO

1.1 TÄRKEÄÄ TIETOA

Lue huolellisesti kaikki toimintaa, huoltoa ja turvallisuutta koskevat ohjeet sekä käyttöohjeissa annetut huomautukset. Useimmat kompressorin käytöstä johtuvat onnettomuudet johtuvat turvamääräysten laiminlyömisestä. Yksilöimällä ajoissa mahdolliset vaaratilanteet ja noudattamalla turvaohjeita onnettomuudet on mahdollista välttää. Käytä kompressoria ainoastaan valmistajan suosittelemalla tavalla.

SÄILYTÄ NÄMÄ KÄYTTÖ- JA HUOLTO-OHJEET JA ANNA NE HENKILÖIDEN KÄYTTÖÖN, JOTKA HALUAVAT KÄYTTÄÄ TÄTÄ LAITETTA

VIESTISANOJEN MERKITYS

VAROITUKSET: ilmoittaa tilanteesta, joka voisi olla vaarallinen, jonka huomioon ottamatta jättämisestä voisi seurata vakavia vaurioita.

VAROVAISUUSTOIMENPITEET: ilmoittaa vaarallista tilanteesta, jonka huomioon ottamatta jättämisestä voisi seurata lieviä vaurioita henkilöille ja koneelle.

HUOMIO: ohjaa kiinnittämään huomiota tärkeään tietoon.

1.2 TURVALLISUUS

HUOMAA: KOMPRESSORIN VÄÄRÄNLAINEN KÄYTTÖ JA HUONOSTI TEHTY HUOLTO VOIVAT AIHEUTTAA RUUMIILLISIA VAMMOJA KÄYTTÄJÄLLE. TÄLLAISTEN RISKIEN ESTÄMISEKSI PYYDÄMME SEURAAMAAN TARKAAN SEURAAVIA OHJEITA.

1. ÄLÄ KOSKE LIIKKUVIA OSIA

Älä koskaan laita käsiä, sormia tai muita ruumiinosia kompressorin liikkuvien osien lähelle.

2. ÄLÄ KÄYTÄ KOMPRESSORIA ASENTAMATTA TURVASUOJUKSIA

Älä koskaan käytä kompressoria, jos kaikkia sen turvasuojuksia ei ole asennettu paikalleen (esim. suojukset, hihnasuoja, turvaventtiili), jos huoltotarkoituksissa nämä suojukset pitää poistaa varmista, että ennen kompressorin uudelleenkäyttöä suojukset on hyvin kiinnitettyinä alku-peräisillä paikoillaan.

3. KÄYTÄ AINA SUOJALASEJA

Käytä aina suojalaseja, tai vastaavia suoja silmille. Älä suuntaa paineilmaa mitään ruumiinosasi kohden, tai muiden henkilöiden ruumista kohden.

4. SUOJAA ITSEÄSI SÄHKÖISKUILTA

Vältä koskemasta milläänlailla kompressorin metallisia osia, esimerkiksi putkia, säiliöitä tai maahan liitettyjä metalliosia. Älä koskaan käytä kompressoria kosteassa, märässä ympäristössä.

5. KYTKE KOMPRESSORI IRTI

Kytke kompressori irti sähkövirrasta ja tyhjennä paine täysin säiliöstä ennen mitä tahansa osien huoltoa, tarkastusta, katsastusta, puhdistusta tai vaihtoa koskevaa toimenpidettä.

6. VAHINGOSSA TEHDYT KÄYNNISTYKSET

Kompressoria ei saa kuljettaa, jos se on kytketty sähkövirtaan tai jos säiliössä on painetta. Varmista, että

painemittarin katkaisin on asennossa OFF ennen kompressorin kytkemistä sähkölähteeseen.

7. VARASTOI KOMPRESSORI OIKEANLAISESTI Kun kompressori ei ole käytössä, se pitää säilyttää kuivassa paikassa, turvassa ilmastollisilta tekijöiltä. Älä jätä lasten ulottuville.

8. TYÖALUE Pidä työalue puhtaana, vapaana tarpeettomista työvälineistä ja hyvin tuulettuna. Älä käytä kompressoria syttyvien nesteiden tai kaasujen lähetyksillä. Toimintansa aikana kompressori saattaa aiheuttaa kipinöitä. Älä käytä kompressoria paikoissa, missä saattaisi olla maaleja, bensiiniä, kemiallisia aineita, liimoja tai muita syttyviä tai räjähtäviä materiaaleja.

9. ÄLÄ JÄTÄ LASTEN ULOTTUVILLE Vältä lasten tai muiden henkilöiden joutumista kosketuksiin kompressorin syöttöjohtoon, asiaankuulumattomat henkilöt tulee pitää turvallisella etäisyydellä työpaikasta.

10. TYÖVAATTEET Älä käytä leveitä, riippuvia vaatteita, koruja tai muita esineitä, jotka voisivat tarttua kiinni liikkuviin osiin. Tarvittaessa käytä tukan peittävää pähkinettä.

11. ÄLÄ KÄYTÄ VÄÄRIN SYÖTTÖJOHTOA Älä vedä sähköjohdosta, kun haluat irroittaa sen pistotulpasta. Pidä johto kaukana lämpölähteistä, öljystä ja leikkaavista pinnoista. Älä kävele johdon päällä, tai anna sen pusertua painojen alla.

12. TEE KOMPRESSORIN HUOLTO HYVIN Seuraa rasvoitusohjeita (ei päde öilless tyyppien suhteen). Tarkista ajoittain syöttöjohto, ja jos johto on vaurioitunut, valtuutetun teknillisen asiakaspalvelun pitää korjata tai vaihtaa se. Katsasta ulkoisesti kompressori ja tarkasta onko siinä näkyviä epäkohtia. Käännä tarvittaessa lähimmän teknillisen asiakaspalvelun puoleen.

13. JATKOSÄHKÖJOHDOT ULKOKÄYTTÖÖN Kun kompressoria käytetään ulkona käytä ainoastaan ulkokäyttöön tarkoitettuja ja ilmoitettuja jatkosähköjohtoja.

14. HUOMAA Kiinnitä huomiosi siihen mitä teet. Toimi järkevästi. Älä käytä kompressoria väsyneenä. Kompressoria ei saa koskaan käyttää alkoholin, huumeiden tai unisuurta aiheuttavien lääkkeiden vaikutuksen alaisina.

15. TARKISTA VIALLISET OSAT TAI ILMAVUODOT Jos suojus, tai joku muu kompressorin osa on vahingoittunut, ne pitää tarkastaa huolella ennen uutta käyttöä, niin että tulee selväksi, voivatko ne toimia turvallisuuden taaten. Tarkasta liikkuvien osien yhdensuuntaisuus, sekä myös painemittarit, paineventtiilit, ilmakytkennät ja kaikki ne osat, jotka ovat tärkeitä normaalille toiminnalle. Valtuutetun teknisen asiakaspalvelun pitää vaihtaa tai korjata kaikki vaurioituneet osat, tai ne pitää vaihtaa käyttökirjan selittämään tapaan. **ÄLÄ KÄYTÄ KOMPRESSORIA, JOS PAINEMITTARISSA ON VIKAA.**

16. KÄYTÄ KOMPRESSORIA AINOASTAAN KÄSIKIRJASSA ANNETTUUIHIN TARKOITUKSIIN. Kompressori on kone, joka tuottaa paineilmaa. Älä koskaan käytä kompressoria käsikirjassa annetuista käyttötarkoituksista poikkeavaan tapaan.

17. KÄYTÄ KOMPRESSORIA OIKEIN Kompressoria pitää käyttää tässä käsikirjassa annettujen ohjeiden

mukaisesti. Älä anna lasten tai käyttöön totuttomien henkilöiden käyttää kompressoria.

18. TARKASTA, ETTÄ KAIKKI RUUVIT, MUTTERIT JA KANNET OVAT HYVIN KIINNITETTYJÄ. Tarkasta että kaikki ruuvit, mutterit ja laatat ovat hyvin kiinnitettyjä. Tarkasta ajoittain, että ne ovat hyvin kiristettyjä.

19. PIDÄ IMURISTIKKO PUHTAANA Pidä moottorintuuletusristikko puhtaana. Puhdista ajoittain ristikko, jos työympäristö on erityisen likainen.

20. ANNA KOMPRESSORIN TOIMIA NIMELLISJÄNNITTEELLÄ Anna kompressorin toimia sähkötietolaatassa määrityillä jännitteellä. Jos kompressoria käytetään nimellisjännitettä suuremmalla jännitteellä, moottori kiertää nopeammin ja yksikkö voi vahingoittua polttaen moottorin.

21. ÄLÄ KOSKAAN KÄYTÄ KOMPRESSORIA, JOS SE ON VIALLINEN Jos toimivasta kompressorista kuuluu epätavallisia ääniä, se tärisee liikaa tai muuten vaikuttaa vialliselta, pysäytä se heti ja tarkasta sen toimintakyky tai käänny lähimmän valtuutetun teknisen asiakaspalvelun puoleen.

22. ÄLÄ PUHDISTA MUOVISIA OSIA LIUOTUSAINEILLA Liuotusaineet, kuten bensiini, ohennusaine, gasooli tai muut alkoholiipitoiset aineet voivat vahingoittaa muovisia osia, älä hankaa näillä aineilla muovisia osia. Puhdista tarvittaessa tällaiset osat pehmeällä rätillä ja saippuapitoisella vedellä tai käyttäen muuta sopivaa nestettä.

23. KÄYTÄ AINOASTAAN ALKUPERÄISIÄ VARAOSIA. Jos käytetään varaosia, jotka eivät vastaa alkuperäisiä, takuun voimassaolo lakkaa ja kompressori toimii huonosti. Alkuperäisiä vastaavat varaosat on saatavilla valtuutetuista myyntipisteistä.

24. ÄLÄ TEE MUUTOKSIA KOMPRESSORIIN Älä tee muutoksia kompressoriin. Käänny valtuutetun teknisen palvelun puoleen, kun kompressori tarvitsee huoltoa. Luovattomat kompressoriin tehdyt muutokset voivat heikentää sen työtehota. Henkilöt, jotka yrittävät tehdä muutoksia kompressoriin ilman tarvittavia teknillisiä tietoja voivat joutua tilanteisiin, joista voi seurata myös vakavia onnettomuuksia.

25. SAMMUTA PAINEMITTARI KUN KOMPRESSORI EI OLE KÄYTÖSSÄ Kun kompressori ei ole käytössä, aseta painemittarin nappi asentoon "0" (OFF), kytke irti kompressorin sähköistys ja avaa linjahana näin poistaen paineilman säiliöstä.

26. ÄLÄ KOSKETA KOMPRESSORIN KUUMIA OSIA Palovammojen estämiseksi, älä koske putkia, moottoria tai muita kompressorin kuumia osia.

27. ÄLÄ RUISKUTA ILMAA IHMISTEN TAI ELÄINTEN SUUNTAAN Riskien estämiseksi, älä koskaan ruiskuta ilmaa ihmisten tai eläinten suuntaan.

28. KONDENSSEVEDEN POISTO SÄILIÖSTÄ Tyhjenä säiliö päivittäin tai neljän työtunnin väliajoin.

Ilmasäiliön säännöllinen käyttötarkastus on välttämätön, koska sisäinen syöpyminen voi pienentää teräseinämän paksuutta, jolloin säiliö voi rikkoutua. Paikallisia säädöksiä on noudatettava tarvittaessa.

29. ÄLÄ PYSÄYTÄ KOMPRESSORIA VETÄMÄLLÄ SÄHKÖNSYÖTTÖJOHDOSTA

Käytä painemittarin katkaisinta "O/I" (ON/OFF) kompressorin pysäyttämiseen.

30. ILMAVIRTAPIIRI Käytä suositeltuja putkia, pneumaattisia työvälineitä, jotka kestävät kompressorin maksimityöpainetta vastaavan tai suuremman paineen.

1.3 OHJEITA LAITTEEN HYVÄLLE TOIMINNALLE

Koneen hyvän toiminnan, täysinladattuna, jatkuvassa käytössä, maksimityöpaineella, takaamiseksi varmista, että suljetun työympäristön lämpötila ei ole +25°C:ia suurempi.

Kompressori on valmistettu toimimaan teknisten tietojen kilvessä ilmoitetulla jaksottaisuusteella (esim. S3-25 tarkoittaa 2,5 työminuuttia ja 7,5 pysäytysminuuttia).

Pyörillä varustetut sähkökompressorit, joiden teho on 3 Hp tai yli, ovat tarkoitettuja käytettäväksi suljetuissa tiloissa.

1.4 MAAJOHDON KYTKENTÄOHJEET

Koneenkäyttäjää pitää suojata sähköiskuilta ja siksi kompressori pitää maadoittaa.

Yksivaihekompressorilla on kaksinapainen ynnä maajohto.

Kolmivaihekompressorilla on pistotulpaton sähköjohto. Ainoastaan ammattitaitoinen teknikko saa tehdä sähkökytkennät.

Muista aina, mikä johto on maajohto: se on vihreä tai keltainen/vihreä. Tätä vihreää johtoa ei saa koskaan kytkeä aktiiviin terminaaliin. Ennen syöttöjohdon pistotulpan vaihtoa, varmista, että maajohto on kytketty. Jos et ole varma siitä mitä teet, käänny ammattitaitoisen sähköasentajan puoleen ja anna hänen tarkistaa maajohdon kytkentä.

1.5 JATKOJOHTO

Käytä ainoastaan pistotulpalla ja maajohdolla varustettua jatkojohtoa, älä käytä viallisia tai puristuneita jatkojohtoja. Varmista, että jatkojohto on hyväkuntoinen. Jatkojohtoa käytettäessä pitää olla varma, että johdon poikkileikkaus riittää siirtämään kytkettävän tuotteen virta-absorbtion. Liian ohut jatkojohto voi aiheuttaa potentiaalieroja ja näin voimahäviöitä ja koneen ylikuumentamista.

Jatkojohdon poikkileikkauksen tulee olla sen pituudelle sopiva, katso taulukkoa A - sivu 8 (korkeintaan 20 m pitkän johdon halkaisija).

VAROITUKSET - Vältä sähköpurkausriskejä. Älä koskaan käytä kompressoria viallisen sähköjohdon tai jatkojohdon kanssa. Tarkasta säännöllisesti sähköjohtojen hyväkuntoisuus. Älä käytä kompressoria vedessä tai sen lähettyvillä tai vaarallisessa ympäristössä missä sähköpurkaukset ovat mahdollisia.

2. ASENNUS JA KÄYTTÖ

2.1 ASENNUS

- Poista kompressori pakkauksesta (kuva 1), tarkasta, että se on integraali ja ettei se ole vaurioitunut kuljetuksen aikana ja tee sitten seuraavat toimenpiteet.

- Asenna pyörät ja kumit säiliöihin, jos ne eivät jo ole paikallaan, kuvassa 2 annettujen ohjeiden mukaisesti.

- Aseta kompressori hyvin tuuletettuun, ilma-

stollisilta tekijöiltä suojattuun paikkaan, missä ei ole jäähdyysvaaraa.

- Jos taso on kalteva ja sileä (kuva 3), tarkasta, ettei se siirry kompressorin ollessa toiminnassa; jos siirtymistä tapahtuu, kiinnitä pyörät kahdella kiilalla. Jos taso on konsoli tai hyllyn pinta, varmista, ettei se voi kaatua, kiinnittäen sen sopivaan tapaan.

- Hyvän tuuletuksen ja toimivan jäähdytyksen kannalta on tärkeää, että kompressorin hihnasuojus on ainakin 50 cm:n etäisyydellä kaikista seinistä (kuva 4).

- Kiinteillä jaloilla varustettuihin säiliöihin asennettuja kompressoreja ei saa kiinnittää tiukasti maahan, neuvomme asentamaan n:o 4 tärisemistä ehkäisevää tukea.

2.2 SÄHKÖKYTKENTÄ

- Yksivaihekompressorit annetaan sähköjohdon ja kaksipaisaisen koskettimen + maan kanssa. On tärkeää kytkeä kompressorin maadoitettuun pistorasiaan. (kuva 7).

- Ammattitaitoisen teknikon tulee asentaa kolmivaihekompressorit. Kolmivaihekompressorit annetaan ilman johtoa. Yhdistä syöttöjohto sähkökoskettimeen, jossa on ruuveilla varustettu johdonkuljetin ja kiinnitysholkki (kuva 7), taulukon mukaisesti B - sivu 8.

Vahingoista, jotka johtuvat väärin tehdystä linjansyöttökytkenästä, seuraa sähköosien takuun voimaansaolon lakkaaminen.

Vääränlaisen kytken estämiseksi kannattaa käännyä asiantuntevan teknikon puoleen.

2.3 KÄYNNISTYS

Tarkasta, että verkkojännite vastaa sähkötietolaatassa annettua arvoa (kuva 8), sallitun poikkeaman tulee pysyä välillä $\pm 5\%$.

Kolmivaihejännitteellä toimivia kompressoreja ensimmäistä kertaa käynnistäessä tarkasta jäähdytystuulettimen kiertosuuntaa, hihnasuojassa tai suojuksessa.

Kytke kosketin pistorasiaan. Kierrä tai paina, riippuen laitteesta olevasta painemittarista, yläosassa oleva nappi asentoon "I/ON" (kuva 9).

Kompressorin toiminta on täysin automaattista, sitä ohjaa painemittari, joka pysäyttää sen kun säiliön paine saavuttaa maksimiarvon ja pistää sen uudestaan liikkeelle kun se laskee minimiarvoon. Tavallisesti paine-ero minimi- ja maksimiarvon välillä on noin 2 baaria (29 psi).

Esimerkki: Kompressorin pysähtyy, kun se saavuttaa 8 baarin arvon (116 psi) (maksimikäyttöpainetta) ja lähtee uudestaan liikkeelle automaattisesti kun säiliön sisäinen paine on laskenut arvoon 6 baaria (87 psi).

Kun kompressorin on kytketty sähkölinjaan, vie maksimipaineelle ja tarkasta koneen hyvää toimintakykyä.

2.4 MOOTTORIN SUOJAUS

- Kompressorin moottorilla on automaattinen lämpösuojus ierron isällä; se pysäyttää kompressorin kun moottorin lämpötila on liian korkea.

Jos se toimii, kompressorin lähtee uudelleen liikkeelle automaattisesti 10 - 15 minuutin päästä.

- Kolmivaihekompressorilla pitää kytkeä sopival-

la differentiaalikatkaisimella suojattuun pistorasiaan (magneettiterminen, taulukkoa C - sivu 8).

2.5 TYÖSKENTELYPAINEN SÄÄTÄMINEN

Ei ole tarpeellista käyttää aina maksimityöpainetta, useimmiten käytetty pneumaattinen työkalu tarvitsee vähemmän painetta.

Päästä vapaaksi paineenvähentäjän nappi ylöspäin vetäen, säädä paine halutulle arvolle kiertäen nuppia myötöpäivään sen lisäämiseksi, vastapäivään sen vähentämiseksi. Kun haluttu arvo on löydetty, lukitse nappi alaspäin painaen (kuva 10).

Ilman manometriä olevissa paineenvähentäjissä kalibrintipaine näkyy itse paineenvähentäjässä olevasta astemittakaavasta.

HUOMIO: Joissakin paineenalentimissa ei ole "push to lock"-toimintoa, joten riittää kun käännät nuppia säätääksesi paineen.

2.6 HUOMIO

- Älä kierrä mitään liitosta auki kun säiliössä on painetta, varmista aina että säiliö on purkautunut.

- On kiellettyä tehdä paineilmasäiliöön reikiä, hitsaukisa tai vartavasten muuntaa sen muotoa.

- Älä puutu kompressorin, jos et ole poistanut kosketinta pistorasiasta.

- Ympäristölämpötila toiminnalle 0°C +35°C.

- Älä ruiskuta kompressorin suuntaan vettä tai syttyviä nesteitä.

- Älä aseta syttyviä esineitä kompressorin lähetyville.

- Käytön taukojen aikana pane painemittari asentoon "0".

- Älä ruiskuta koskaan ilmaa ihmisiä tai eläimiä kohden.

- Älä kuljeta kompressoria jos siinä on painetta.

- Ole varovainen, sillä jotkut kompressorin osat, kuten antoputket ja päät voivat kuumeta paljon. Älä koske näitä osia palovammojen estämiseksi. (kuva 11).

- Kuljeta kompressoria nostaen sitä tai vetäen, siihen tarkoitettuja kahvoja käyttäen. apset ja eläimet tulee pitää kaukana koneen toiminta-alueelta

- Jos käytätte kompressoria maalaamiseen:

- Älä käytä suljetuissa ympäristöissä tai avoileikkien läheisyydessä, varmista että työympäristön ilmanvaihto on riittävä, suojaa nenä ja suu siihen tarkoitettulla naamarilla.

- Jos sähköjohto tai kosketin on rikki, älä käytä kompressoria ja käänny valtuutetun teknisen asiakaspalvelun puoleen sen vaihtamiseksi, alkuperäisillä vaihto-osilla.

- Älä käytä kompressoria esineiden, eläinten tai ihmisten lyömiseen, vakavien onnettomuuksien estämiseksi.

- Kompressorin käytön loppuessa, poista aina kosketin pistorasiasta.

3. HUOLTO

Ennen mitä tahansa kompressoria koskevaa toimenpidettä varmistu että:

Linjan yleissähkökatkaisin on asennossa "0".

Painemittari ja sähkökatkaisimet vaihdelaatikossa ovat poiskytkettyjä, asennossa "0".

Ilmasäiliössä ei ole painetta.

Odota kompressorin jäähtyä

3.1 IMUSUODATIN

50 toimintatunnin välijoin kannattaa irroittaa imu-suodatin ja puhdistaa suodatinyksikkö paineilmalla puhaltaen (kuva 12).

Suosittelimme vaihtamaan suodatinyksikön ainakin kerran vuodessa, jos kompressoria käytetään puhtaassa ympäristössä; useammin jos työympäristö on pölyinen.

3.2 KONDENSIVETTÄ

Kompressorissa syntyy kondenssivettä, joka kasaantuu säiliöön. On tarpeen poistaa kondenssivesi säiliöstä päivittäin avaten säiliön alla oleva hana (kuva 13).

Ole varovainen, jos pullossa on paineilmaa, vesi voisi tulla ulos paineella. Suositeltu paine 1 + 2 baaria max.

4. PIKKUVIKOJEN KORJAUS

Imavuodot

Saattaa johtua jonkun sisällä olevan liittimen huonosta pidosta.

Tarkista kaikki liittimet kastamalla ne saippuavedellä.

Kompressori ei käynnisty

Jos kompressorilla on vaikeuksia käynnistyä tarkista, että:

kaikki johdot ovat kunnolla liitetyt, sähköverkossa on virtaa

Kompressori ei pysähdy

Jos kompressori ei pysähdy sen saavutettua maksimipaineen, säiliön turventiili käynnistyy. Ota yhteyttä lähimpään valtuutettuun korjaamoon.

Tuotonalennus. Tiheät käynnistymiset. Alhaiset painearvot.

Liialliset toimintavaatimukset tai vuodot liitoksista ja/ tai putkista. Mahdollinen imusuodatin tukossa.

Vaihda liittosten tiivisteet, puhdista tai vaihda suodatin.

Imavuotoa painemittarin alla olevasta venttiilistä

Tämä onglema johtuu takaiskuventtiilin huonosta toiminnasta, toimi seuraavasti (kuva 14).

Poista täysin paine säiliöstä

Kierrä venttiilin kuusikulmainen pää auki

Puhdista hyvin sekä kumilevyke (A) että sen sijaintipaikka Pane kaikki osat huolellisesti takaisin paikalleen.

Kompressori kiertää muttei lataa

Samakeskeiset kompressorit

voi johtua venttiilien tai tiivistysrenkaiden rikkimeno-
sta, vaihda rikkoutunut osa

5. TÄRKEÄ ILMOITUS

5.1 TEKNISET TIEDOT

Tarkista tiedot etiketistä kompressori

Euroopan markkinoille tarkoitetut säiliöt on rakennettu Direktiivin CE mukaisesti.

Melutaso, 1 metrin etäisyydellä, vapaalla alueella, on ±3dB(A) , kun käyttöpainne on maksimi.

Melutaso voi nousta 1:stä 10:neen dB(A):hen riippuen ympäristöstä mihin kompressori asennetaan.

5.2 KOMPRESSORIN VARASTOINTI

PAKATTUNA JA ILMAN PAKKAUSTA

Säilytä kompressoria ennen pakkauksesta purkamista ja käyttöönottoa koko ajan ilmastotekijöiltä suojattuna kuivassa tilassa, jonka lämpötila on välillä + 5 °C ja + 45 °C.

Suojaa kompressori suojakankailla pakkauksesta purkamisen jälkeen ennen käyttöönottoa tai tuotantoseisokkien ajaksi, jotta sen koneistoihin ei kerääny pölyä.

Jos kompressoria ei käytetä pitkään aikaan, sen öljy tulee vaihtaa ja toiminta tarkistaa.nimellisjännitteeseen.

5.3 PNEUMAATTISET LIITÄNNÄT

Varmista, että käytät aina paineilmalle tarkoitettuja pneumaattisia putkia, joiden maksimaalinen painearvo on vastaava kuin kompressorilla. Älä yritä korjata putkea, jos se on viallinen.

Dichiarazione di conformità CE - EC Certificate of conformity - Déclaration de conformité CE - EG-Konformitätserklärung - Declaración de conformidad CE - Declaração de conformidade - EG-Verklaring van overeenstemming - EU-Overensstemmelseserklæring - EG-Försäkrän Om Överensstämmelse CE - Vaatimustenmukaisuusvakuutus - Δήλωση συμμόρφωσης EK - Deklaracja zgodności CE - Izjava o sukladnosti CE - Izjava o Skladnosti ES EK Megfelelőségi nyilatkozat - ES Prohlášení o shodě - ES Vyhlásenie o zhode - Декларация о соответствии нормам ЕС - Erklæring om EC-konformitet AT Ugyunluk beynanamesi - Declarație de conformitate CE - Декларация за съответствие по стандарт на ЕО - Izjava o skladnosti propisima EZ Deklaracija dėl EB reikalavimų vykdymų - Vastavusdeklaratsioon EC - Paziņojums par atbilstību EK prasībām

NOI DICHIARIAMO CHE LA COSTRUZIONE DEL SEGUENTE PRODOTTO - WE DECLARE THAT THE FOLLOWING PRODUCT - LA SOCIETÉ DECLARE QUE LA CONSTRUCTION DU PRODUIT SUIVANT - WIR ERKLÄREN HIERMIT, DASS DIE KONSTRUKTION DES NACHFOLGEND AUFGEFÜHRTEN PRODUKTES - NOSOTROS DECLARAMOS QUE LA CONSTRUCCIÓN DEL SIGUIENTE PRODUCTO - NÓS DECLARAMOS QUE A CONSTRUÇÃO DO PRODUCTO SEGUINTE WU VERKLAREN DAT DE CONSTRUCTIE VAN ONDERSTAANDE PRODUCT - VI ERKLÆRER, AT KONSTRUKTIONEN AF NEDENSTÅENDE PRODUKT VI FÖRSÄKRAR ATT KONSTRUKTIONEN HOS FÖLJANDE PRODUKT - VAKUUTAMME, ETTÄ SEURAAVA TUOTE ON VALMISTETTU - ΕΜΕΙΣ ΔΗΛΩΝΟΥΜΕ ΟΤΙ Η ΚΑΤΑΣΚΕΥΗ ΤΟΥ ΠΑΡΑΚΑΤΩ ΠΡΟΪΟΝΤΟΣ - OŚWIADCZAMY, ŻE BUDOWA NASTĘPUJĄCEGO WYROBU - MI POTVRĐUJEMO DA JE OVAJ PROIZVOD KONSTRUIRAN - IZJAVLJAMO, DA JE V NADALJEVANJU NAVEDEN PROIZVOD KIJELENTJÜK, HOGY AZ ALÁBBI TERMÉK SZERKEZETE - PROHLÁŠUJEME, ŽE VÝROBA TOHOTO VÝROBKU - PREHLASUJEME, ŽE VÝROBA TOHOTO VÝROBKU ZAVYBLJEM, ČTO KONSTRUKCIJA IZDELJIA - VI ERKLÆRER AT KONSTRUKSJONEN AV DET FØLGENDE PRODUKTET - AŞAĞIDA BELİRTİLEN ÜRÜN İMALİNİN SE DECLARÄ CÄ DIN PUNCT DE VEDERE CONSTRUCTIV PRODUŞUL - ДЕКЛАРИРАМЕ, ЧЕ ИЗРАБОТВАНЕТО НА СЛЕДНАЯ ПРОДУКТ - MI POTVRĐUJEMO DA JE OVAJ PROIZVOD KONSTRUISAN - ПОВІСЬКИМЕ, КАД ШІС ПРОДУКТАС - KINNITAME, ET JÄRGMINE TOODE MËS PAZIŅOJAM, KA SEKOJŠOŠAIS PRODUKTS



E' CONFORME ALLE SEGUENTI DISPOSIZIONI - WAS BUILT IN COMPLIANCE WITH THE FOLLOWING DISPOSITIONS - EST CONFORME AUX DISPOSITIONS SUIVANTES MIT DEN FOLGENDEN VORSCHRIFTEN ÜBEREINSTIMMT - ES CONFORME CON LAS SIGUIENTES DISPOSICIONES ESTÁ EN CONFORMIDADE COMAS SEGUINTES DISPOSICIONES - IS ÖVERENSSTEMMING IS MET DE VOLGENDE BEPALINGEN - OPFYLLER FØLGENDE FORSKRIFTER ÄR I ÖVERENSSTÄMMELESE MED FÖLJANDE FÖRESKRIFTER - ALLA OLEVIEN SÄÄDÖSTEN MUKAISESTI - ΣΥΜΜΟΡΦΩΝΕΤΑΙ ΜΕ ΤΙΣ ΑΚΟΛΟΥΘΕΣ ΔΙΑΤΑΞΕΙΣ - JEST ZGODNA Z NIŻEJ WYMIENIONYMI NORMAMI - U SKLADU SA SLJEDEĆIM PROPISIMA - V SKLADU S SLEDEĆIMI ODREDBAMI - MEGFELEL AZ ALÁBBI RENDELETEKNEK - JE V SOULADU S NÁSLEDUJÍCIMI SMĚRNICEMI - JE V SŮLADE S NÁSLEDOVNÝMI SMERNICAMI - ОТВѢЧАЕТ ТРЕБОВАНИЯМ СЛЕДУЮЩИХ НОРМАТИВОВ - ER I OVERENSSTEMMELSE MED FØLGENDE BESTEMMELSER - AŞAĞIDA KURALLARA UYGUNLUĞUNU BEYAN EDERİZ - A FOST EXECUTAT CONFORM DISPOZIȚIILOR - E B CЪОТВѢТСТВІЕ СЪС СЛЕДНИТЕ РАЗПОРЕДБИ - U SKLADU SA SLEDEĆIM PROPISIMA - PAGAMINTAS, REMIANTIS SEKANČIOMIS DIREKTYVOMIS - ON VALMISTATUT KOSPORE LAS JÄRGMISTE DIREKTIIVDEGA TIKA IZGATAVOTSI ATBILSTOŠI SEKOJŠOŠAJAM DIREKTIIVAM

2014/68/EU (97/23/EC) - 2006/42/EC - 2014/30/EU - 2014/35/EU - 2014/29/EU - 2000/14/EC (Annex VI)
EN 60204-1:2010 - EN 60204-1:2006/1:2009 - EN 60335-1:2012+A11:2014

ED AUTORIZZIAMO - AND WE AUTHORIZE - ET NOUS AUTORISONS - UND WIR GENEHMIGEN - Y AUTORIZAMOS - E AUTORIZAMOS - EN WIJ GEVEN TOESTEMMING - HERVED GODKENDER VI - OCH VI GODKÄNNER - JAANNAME LUVAN - ΚΑΙ ΕΞΟΥΣΙΟΔΟΤΟΥΜΕ - UPOWAŻNIAMY - I OVLAŠUJEMO - IN DOVOLJUJE SE, DA SE - ÉS FELHATALMAZZUK, - A POVOLUJEME - A AUTORIZUJEME - И РАЗРЕШАЕМ - OG VI AUTORISERER - VE YETKILI KURALLARIZ - SI AUTORIZĂM - ДАВА СЕ РАЗРЕШЕНИЕ - И OVLAŠUJEMO - IR DUODAME LEIDIMĄ - JA VOLITAME - UN MËS PILNVAROJAM

XXXXXXXX

A COSTITUIRE IL FASCICOLO TECNICO PER NOSTRO CONTO - TO DRAW UP THE TECHNICAL FILE ON OUR BEHALF - À RÉALISER LE FASCICULE TECHNIQUE POUR NOTRE COMPTE - DIE TECHNISCHE BROSCHÜRE AUF UNSERE RECHNUNG ZU GRÜNDEN - LA CREACIÓN DEL EXPEDIENTE TÉCNICO A NUESTRO NOMBRE - A FORMAR O FASCÍCULO TÉCNICO POR NOSSA CONTA - HET TECHNISCHE DOSSIER NAMENS ONS OP TE STELLEN - OPRETTELSE AF DET TEKNISKE HÆFTE PÅ VORES VEGNE - ATT SKAPA DEN TEKNISKA DOKUMENTATIONEN Ä VÅRA VÄGNAR - TEKNISEN OPPAAN LAATIMISSELLE PUOLESTAMME - ΝΑ ΔΗΜΙΟΥΡΓΗΣΕΙ ΤΟ ΤΕΧΝΙΚΟ ΦΑΚΕΛΟ ΠΑΛΟΓΟΓΡΑΦΙΣΜΟ ΜΑΣ - DO WYKONANIA DLA NAS TECZKI TECHNICZNEJ - FORMIRANJE TEHNIČKIH UPUTA ZA NAŠ RAČUN - NA NAŠ RAČUN IZDELA POPOLNO TEHNIČNO DOKUMENTACIJO - HOGY RÉSZÜNKRE ELKÉSZÍTSE A MŰSZAKI DOKUMENTÁCIÓT - VYTVOŘIT TECHNICKOU SLOŽKU NA NAŠ ÚČET - VYTVORIŤ TECHNICKÚ ZLOŽKU NA NAŠ ÚČET - СОСТАВЛЯТЬ ТЕХНИЧЕСКУЮ БРОШЮРУ ВМЕСТО НАС - TIL Å UTFORME DEN TEKNISKE DOKUMENTASJONEN FOR OSS - BIZIM HESABIMIZA TEKNİK BİR FASİKÜLÜN OLUSTURULMASINA - SĂ SE REALIZEZE PENTRU NOI BROȘURA TEHNICĂ - ЗА СЪСТАВЯНЕ НА ТЕХНИЧЕСКО РЪКОВОДСТВО ОТ НАШЕ ИМЕ - PRAVLJENJE TEHNIČKIH UPUTSTAVA PO NAŠEM NALOGU - MUMS PARENGTI TECHNIŅĀ APRAŠĀ - MEIE NIMEL TEHNILISE BROŠÜÜRI KOOSTAMIST - IZSTRĀDĀT MŪSU VĀRDĀ TEHNISKO INFORMĀCIJU

Maarten Van Acker

Maarten Van Acker
Product engineering

Angelo Amore

Angelo Amore
Purchasing Manager

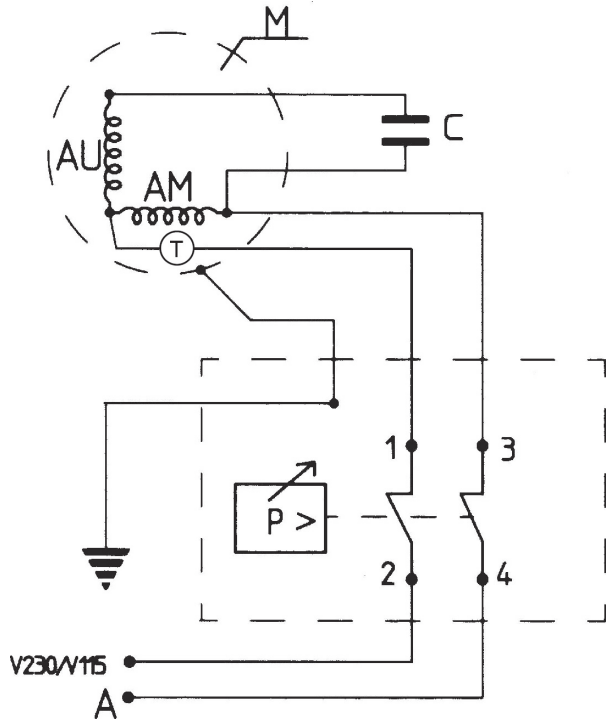
Conforme d.lgs. N. 262/02

La conformità all'allegato VI della direttiva 2000/14/CE è stata controllata da / 2000/14/EC annex VI conformity assessment made by Eurofin TECH S.r.l (N° 0477) - Via Cuoregnè 21, 10156 Torino - ITALIA

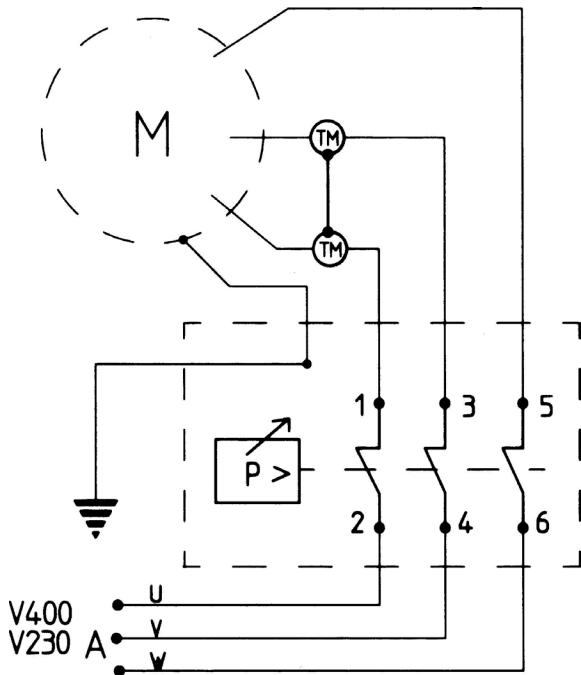
**SCHEMA ELETTRICO – WIRING DIAGRAM – SCHEMA ELECTRIQUE
ESQUEMA ELECTRICO – ESQUEMA ELECTRICO - ELEKTROSCHEMA
ELEKTRISSCHEMA - ELSKEMA – SAHKOAAVIO - ELSHEMA**

	IT	EN	F
A	ALIMENTAZIONE	POWER SUPPLY	ALIMENTATION
P	PRESSOSTATO	PRESSURE SWITCH	PRESSOSTAT
T	PROTEZIONE TERMICA AUTOMATICA	AUTOMATIC THERMAL PROTECTION	PROTECTION THERMIQUE AUTOMATIQUE
TM	PROTEZIONE AMPEROMETRICA MANUALE	MANUAL AMPEROMETRIC PROTECTION	PROTECTION AMPÈREMÉTRIQUE MANUELLE
C	CONDENSATORE	CONDENSER	CONDENSATEUR
M	MOTORE	MOTOR	MOTEUR
AU	AVVOLGIMENTO AUSILIARIO	AUXILIARY WINDING	ENROULEMENT AUXILIAIRE
AM	AVVOLGIMENTO DI MARCIA	STARTING WINDING	ENROULEMENT DE MARCHÉ
	ES	PT	DE
A	ALIMENTACIÓN	ALIMENTAÇÃO	VERSORGUNG
P	PRESOSTATO	BARÓSTATO	DRUCKSCHALTER
T	PROTECCIÓN TÉRMICA AUTOMÁTICA	PROTECÇÃO TÉRMICA AUTOMÁTICA	THERMOSICHERUNGSAUTOMAT
TM	PROTECCIÓN AMPERIMÉTRICA MANUAL	PROTECÇÃO AMPERIMÉTRICA MANUAL	MANUELLER STROMSCHUTZ
C	CONDENSADOR	CONDENSADOR	KONDENSATOR
M	MOTOR	MOTOR	MOTOR
AU	DEVANADO AUXILIAR	ENROLAMENTO AUXILIAR	HILFSWICKLUNG
AM	DEVANADO DE MARCHA	ENROLAMENTO DE MARCHA	BETRIEBSWICKLUNG
	NL	DK	SE
A	VOEDING	FORSYNING	ELFÖRSÖRJNING
P	DRUKREGELAAR	TRYKAFBRYDER	TRYCKVAKT
T	AUTOMATISCHE THERMISCHE BEVEILIGING	AUTOMATISK OVEROPHEDNINGSSIKRING	AUTOMATISKT ÖVERHETTNINGSSKYDD
TM	HANDMATIG TE BEDIENEN STROOMMEETBEVEILIGING	MANUEL AMPERESIKRING	MANUELLT AMPERESKYDD
C	CONDENSATOR	KONDENSATOR	KONDENSATOR
M	MOTOR	MOTOR	MOTOR
AU	HULPWIKKELING	SEKUND/ERVIKLING	SEKUNDÄRLINDNING
AM	WIKKELING VAN DE VERSNELLING	STARTVIKLING	DRIFTLINDNING
	FI		
A	SÄHKÖVIRTA		
P	PAINEKYTKIN		
T	AUTOMAATTINEN LÄMPÖSUOJA		
TM	MANUAALINEN AMPEEROMETRINEN SUOJA		
C	KONDENSAATTORI		
M	MOOTTORI		
AU	APUKÄÄMI		
AM	TOIMINTAKÄÄMI		

V230/50-60/1
V115/60/1



V230/50/3
V400/50/3



CE label - Apply here